



**RU**

**Руководство Оператора** - внимательно прочитайте это руководство  
ДО использования машины и убедитесь, пожалуйста, что Вы понимаете его инструкции.

**FS 410 D**

# СОДЕРЖАНИЕ И ВВЕДЕНИЕ

## Содержание

Содержание и Введение .....	3
Символы и Наклейки .....	4-8
Техника Безопасности .....	9-13
Идентификация Узлов .....	14-15
Сборка.....	16-20
Работа .....	21-25
Обслуживание & Смазка .....	27-28
Поиск Неисправностей .....	29
Монтажная схема.....	30
Технические Данные .....	31-32
Аксессуары .....	33
Свидетельства Соответствия .....	34
Возможные контакты .....	35

## Введение

Спасибо Вам за покупку машины от **Husqvarna Construction Products**. Здесь, в Руководстве и на машине мы представили важные сообщения о безопасности. Пожалуйста, внимательно читайте эти сообщения. Эти сообщения подготовят Вас к возможным опасностям, которые могут привести к травмам. Каждому сообщению предшествуют символ и одно из двух слов: **ПРЕДУПРЕЖДЕНИЕ** или **ПРЕДОСТЕРЕЖЕНИЕ**.

Слова означают:

**! ПРЕДУПРЕЖДЕНИЕ:** Указывает на опасную ситуацию, которая может закончиться смертью или серьезной травмой.

**! ПРЕДОСТЕРЕЖЕНИЕ:** Указывает опасную ситуацию, которая может закончиться несмертельной травмой или поломками. Оно также может использоваться для предупреждения опасных практик.

Такое сообщение говорит Вам, Какова опасность, Что может случиться, и Что Вы можете сделать, чтобы избежать или облегчить травму.

Другим важным сообщениям предшествует слово **ЗАМЕЧАНИЕ**.

**ЗАМЕЧАНИЕ:** Указывает опасную ситуацию, которая может закончиться материальным ущербом. Если Вы не последуете этой инструкции, Ваша или другая машина могут быть повреждены.

Наклейки - предупреждения должны периодически осматриваться и чиститься пользователем, чтобы сохранить хорошую четкость на безопасном расстоянии. Если метка изнашивается, она должна быть заменена.

## **! ПРЕДУПРЕЖДЕНИЕ!**

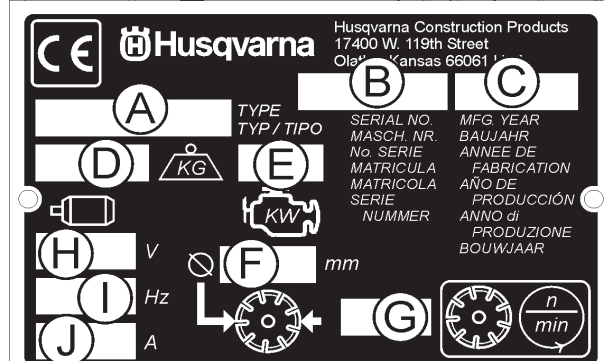
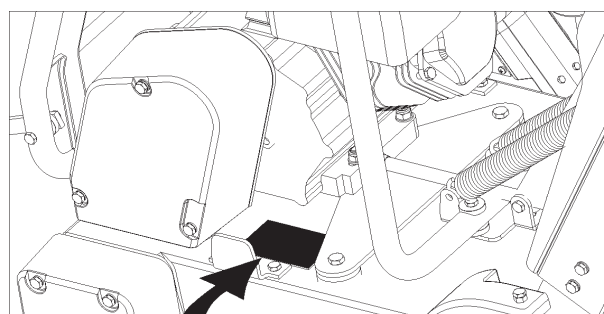


Перед работой с машиной, прочитайте и поймите это Руководство и Руководство, приложенное к двигателю.



Ознакомьтесь с машиной До работы!

**Идентификация модели:** Серийный номер машины для обращения в сервис написан на шильде (см. рис. ниже)



**A. Модель:** \_\_\_\_\_

**B. Серийный номер:** \_\_\_\_\_

**C. Год выпуска** \_\_\_\_\_

**D. Масса Машины (кг)** \_\_\_\_\_

**E. Мощность двигателя (кВт)** \_\_\_\_\_

**F. Диаметр Диска (мм)** \_\_\_\_\_

**G. Скорость вращения шпинделя (Об / Мин)** \_\_\_\_\_

**H. Напряжение Электросети ( для электроверсии) \_\_\_\_\_**

**I. Частота Электросети (для электроверсии) \_\_\_\_\_**

**J. Потребляемый Ток эл/двигателя (для электроверсии) \_\_\_\_\_**

Другая информация, которая не указана на шильде:

**Двигатель, Серийный номер:** \_\_\_\_\_

См. Руководство Оператора по двигателю.

**Дата Покупки:** \_\_\_\_\_

## СИМВОЛЫ И НАКЛЕЙКИ

	Пожалуйста читайте инструкции ДО начала работы с машиной.		Аварийная остановка трансмиссии
	Машина построена согласно соответствующей европейской директиве.		Использовать в хорошо проветриваемой области
			НЕ используйте в Огнеопасных зонах
	Принудительно		Опасность, держите руки и ноги дальше.
	Указание		Горячий Глушитель. Опасность ожога и / или возгорания материала. Избегайте Контакта.
	Запрещение		Опасность, Отработанный газ, Яд
	Предупреждение		Посторонним удалиться из зоны работ
	Используйте защитные очки		Не курить!
	Используйте маску или респиратор		Не работать Без Кожуха диска
	Используйте защитные наушники		Содержите все кожухи на месте
	Используйте каску		Вода включение
	Используйте защитные сапоги		Вода выключить
	Используйте адекватную защитную Одежду		Водоснабжение
	Удалите диск перед подъемом и транспортировкой Машины.		

# СИМВОЛЫ И НАКЛЕЙКИ



Аварийный выключатель Воды на Диск



Температура Охлаждителя



Держите Рабочую область Чистой/Хорошо освещенной, Удалите все угрозы безопасности



Опасно Высокий Уровень шумов



Обратите особое внимание на состояние машины перед Запуском



Удалите Инструменты с Машины и вокруг неё



Давление Моторного масла



Требуется Масло



Щуп измерения уровня, Уровень масла



Места смазки



Высокая скорость,



Низкая скорость



Выключатель - Выкл



Выключатель - Вкл



Выключатель - Старт



Ремонт должен проводить только Уполномоченный дилер



Фара



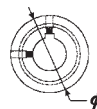
Алмазный Диск



Диаметр Диска



Зацепление Диска



Диаметр шкива



Скорость, Об/ Мин,



Диаметр фланца



Ограничитель Заглубления



Индикатор Глубины резания - Глубина пропила



Стояночный тормоз



Стояночный тормоз Применён



Стояночный тормоз Отпущен

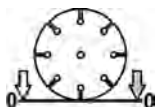
## СИМВОЛЫ И НАКЛЕЙКИ



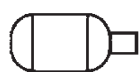
Масса Машины (Кг)



Положительный полюс батареи



Глубиномер Диска – отметка «0»



Электродвигатель



Двигатель



Скорость двигателя, об/мин



Пускатель двигателя



Только неэтилированный бензин



P/N 542 19 07-33  
Перед Капота

# FS 410 D

P/N 504 56 97-01  
Левая и правая Стороны Рамы  
(Только FS 410 D)

For local service, please contact your local Husqvarna Construction Products representative.

Para efectuar un servicio local, póngase en contacto con su representante local de Husqvarna Construction Products.

Pour toute réparation, contacter le représentant local de Husqvarna Construction Products.

Für Service vor Ort wenden Sie sich bitte an Ihren örtlichen Vertreter von Husqvarna Construction Products.

Neem voor plaatselijke service contact op met uw plaatselijke vertegenwoordiger van de constructieproducten van Husqvarna.

Per assistenza, rivolgersi al rappresentante di zona della Husqvarna Construction Products.

För service på platsen, kontakta din lokala representant för Husqvarna Construction Products.

Para obter serviço técnico local, contactar o representante da Husqvarna Construction Products local.

**Europa / Europe:**

Husqvarna  
Construction Products  
SE-433 81 Partille, Sweden  
Tel: +46 31 94 90 00  
Fax: +46 31 94 90 50

**Asia Pacific:**

Husqvarna  
Construction Products,  
Australia Pty Ltd  
25-31 Kinkaid Avenue,  
North Plympton, Adelaide,  
South Australia 5037  
Tel: +61 (0)8 8375 1000  
Fax: +61 (0)8 8371 0990

**The Americas:**

Husqvarna Construction Products,  
North America  
17400 West 119th Street,  
Olathe, Kansas 66061 USA  
Toll-Free Telephone: 800-288-5040,  
Telephone: 913-928-1300  
Fax: 913-436-7938

P/N 542 19 06-46  
Боковина Рамы

P/N 542 19 05-88



P/N 542 19 05-88  
Колесо Глубиномера

# СИМВОЛЫ И НАКЛЕЙКИ



P/N 542 19 05-93

Местонахождение: Задняя часть Капота



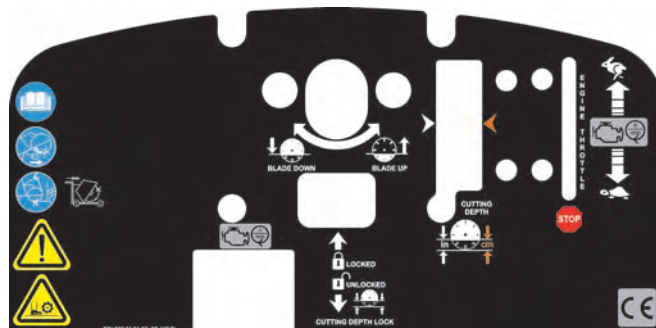
P/N 542 19 06-17

Местонахождение: Водяной бак (Если есть)



P/N 542 16 90-65

Местонахождение: Верх кожуха ремня



P/N 502 24 01-02

Местонахождение: Верх Капота



P/N 542 19 06-38

Местонахождение: Задняя часть Капота



P/N 543 04 57-88 УРОВЕНЬ ШУМА - 108dBA

Местонахождение: Верх корпуса справа


PATENT PENDING

P/N 542 16 12-35


Местонахождение: Верх корпуса справа


# ТЕХНИКА БЕЗОПАСНОСТИ


## Общее использование

 <b>ПРЕДУПРЕЖДЕНИЕ!</b>
Перед началом работы с машиной, прочитайте и поймите всё это Руководство и приложенное Руководство по работе с двигателем. Ознакомьтесь с машиной перед работой!


  	<b>Оператор должен носить соответствующие работе средства личной защиты.</b>
  	<b>Защитные очки и наушники обязательны.</b>

	<b>Область работ должна быть полностью очищена от угроз и хорошо освещена.</b>
---	--


	<b>Любые люди, не привлекаемые к работе, должны покинуть зону работ.</b>
---	--


	<b>ПРЕДУПРЕЖДЕНИЕ! Не касайтесь диска работающей машины.</b>
--	--

## Безопасное обращение с Топливом:

	<b>ПРЕДУПРЕЖДЕНИЕ! Будьте осторожны, обращаясь с топливом. Примите во внимание риски пожара, взрыва и вдыхания дыма.</b>
---	--

- Храните резервное топливо только в специальных контейнерах.
- Заливайте горячее в машину только при выключенном двигателе. Никогда не открывайте крышку топлива и не заполняйте бак при работающем двигателе.
- Всегда заправляйтесь горячим в хорошей проветриваемой области.
- Не заполняйте топливный бак в закрытом помещении.
- Позвольте двигателю перед дозаправкой остыть.

	<b>Никогда не заправляйте топливом машину около искр зажигания или пламени. Не используйте машину в огнеопасной области.</b>
---	--

	<b>Не курите, заправляя топливо или используя машину.</b>
---	---

- Отведите машину на 3 метра от места заправки перед запуском двигателя.
- Никогда не запускайте машину:
  - 1) Если топливо пролито на машину. Вытрите утечку и позвольте оставшемуся топливу испариться.
  - 2) Если Вы пролили топливо на Вашу одежду или на себя. Используйте мыло и воду, чтобы отмыться от следов топлива.
  - 3) Если топливо протекает из машины. Регулярно проверяйте на утечки топливную крышку и топливопроводы.
- Храните и транспортируйте машину и топливо так, чтобы избежать любого риска утечки или паров, способных войти в контакт с искрами или пламенем, например, от электрооборудования или нагревателей.



## ПРЕДУПРЕЖДЕНИЕ: ПЫЛЬ

**Резка, особенно СУХАЯ, создает пыль от разрезаемого материала, который часто содержит кремний.** Кремний - основной элемент песка, кварца, кирпичной глины, гранита и многих других полезных ископаемых. Воздействие чрезмерного количества такой пыли может вызвать:

- Дыхательные болезни (воздействующий на вашу способность к дыханию), включая хронический бронхит, силикоз и легочный brosis. Эти болезни могут быть фатальными;
- Раздражение и сыпь на коже; а также
- Рак согласно NTP\* и IARC\*

\* Национальная Программа Токсикологии, Международное Агентство Исследований Рака

Примите предупредительные меры:

- Избегайте вдыхания и контакта кожи с пылью, туманом и парами;
- По возможности, старайтесь резать с водой для уменьшения пыли;
- Носите сами и убедитесь, что все присутствующие используют адекватную защиту дыхательных путей, типа противопылевых респираторов, разработанных, чтобы отфильтровать микроскопические пылинки. (Смотрите OSHA 29 CFR Части 1910.1200),

### Предупреждение Калифорнийской Prop 65:

Использование этого изделия может привести к воздействию материалов, известным штату Калифорнии, как канцерогенные и/или способные вызывать врожденные дефекты или другой вред наследственности.



## ТЕХНИКА БЕЗОПАСНОСТИ



**ПРЕДУПРЕЖДЕНИЕ:  
ОТРАБОТАННЫЙ ГАЗ ЯДОВИТ!**



**ЭТОТ РЕЗЧИК ОТПРАВЛЕН С ФАБРИКИ БЕЗ КАТАЛИТИЧЕСКОГО КОНВЕРТЕРА.**

ДИЗЕЛЬНЫЙ ДВИГАТЕЛЬ ПРОИЗВОДИТ МОНОКИСЬ УГЛЕРОДА И **НЕ БЕЗОПАСЕН** ПРИ ИСПОЛЬЗОВАНИИ В ЗАКРЫТЫХ ПОМЕЩЕНИЯХ. ИСПОЛЬЗОВАНИЕ КАТАЛИЗАТОРА СНИЖАЕТ ВЫБРОС МОНОКИСИ УГЛЕРОДА, НО **НЕ ДЕЛАЕТ БЕЗОПАСНЫМ** ИСПОЛЬЗОВАНИЕ РЕЗЧИКА В ЗАКРЫТЫХ ПОМЕЩЕНИЯХ.

ИСПОЛЬЗУЙТЕ ТОЛЬКО В ХОРОШО-ПРОВЕТРИВАЕМЫХ МЕСТАХ. КАЧЕСТВО ВОЗДУХА НА РАБОЧЕМ МЕСТЕ ДОЛЖНО СООТВЕТСТВОВАТЬ ТАБЛИЦЕ Z-1 В OSHA 29 CFR 1910.1000 («ПРЕДЕЛЬНОЕ СОДЕРЖАНИЕ ЗАГРЯЗНЯЮЩИХ ВЕЩЕСТВ В ВОЗДУХЕ»).

КОНТРОЛИРУЙТЕ КАЧЕСТВО ВОЗДУХА РАБОЧЕГО МЕСТА, ЧТОБЫ ЗАСТРАХОВАТЬ СООТВЕТСТВИЕ. НЕСООТВЕТСТВИЕ МОЖЕТ ВЫЗВАТЬ ТЯЖЕЛУЮ ТРАВМУ ИЛИ СМЕРТЬ.

### Общая Информация:

Монокись углерода (CO) отличается тем, что являясь одним из немногих промышленных газов, с которыми часто сталкиваются, не имеет запаха и является очень токсичным. При вдохе CO действует как химическое удушающее вещество, соединяясь с гемоглобином крови. Из-за этого гемоглобин не в состоянии переносить нормальное количество кислорода, что приводит к кислородному голоданию тканей. Признаки вдыхания небольшой дозы CO включают головные боли, головокружение, замешательство и тошноту. **Однако, при длительном или более интенсивном вдыхании может следовать потеря сознания, тяжелое отравление и смерть.** Если подозревается отравление CO, немедленно вынесите пострадавшего на свежий воздух и вызовите скорую медицинскую помощь.

Настоятельно рекомендуется консультироваться с OSHA 29 CFR 1910.1000 (Код Федеральных Инструкций) для получения дополнительной информации об ограничениях на концентрацию опасных материалов в среде. Из-за опасностей для здоровья, связанных с вдыханием CO, Администрация Безопасных условий труда и Здоровья (OSHA) установила пределы его воздействия на человека. Предельные дозы, которые определены в 29 CFR 1910.1000 OSHA (версия 1998), ограничены в 200 PPM Ceiling Limit and TWA of 35 PPM для 8-часового рабочего дня /40-часовой рабочей недели.

### Надлежащая Вентиляция:

**ЭТОТ РЕЗЧИК ОТГРУЖЕН С ФАБРИКИ БЕЗ КАТАЛИТИЧЕСКОГО КОНВЕРТЕРА.** Важно знать, что в резчиках с каталитическими конвертерами снижено выделение CO и углеводорода (HC). Выхлоп все еще содержит CO, Если рабочее пространство вентилируется недостаточно, CO может накопиться, пока, в конечном счете, не превысит пределы OSHA. Когда это случится, должны быть предприняты меры для эвакуации рабочих из мест высокой концентрации CO. Операторы и наблюдатели рабочей зоны должны принять меры предосторожности, чтобы обеспечить адекватную вентиляцию рабочего пространства. Чтобы оценить адекватность вентиляции, должны быть использованы технические средства наблюдения за монокисью углерода.



**ПРЕДУПРЕЖДЕНИЕ:  
ОПАСНОСТЬ ДЛЯ СЛУХА**

В ПРОЦЕССЕ НОРМАЛЬНОГО ИСПОЛЬЗОВАНИЯ ЭТОЙ МАШИНЫ ОПЕРАТОР МОЖЕТ БЫТЬ ПОДВЕРГНУТ УРОВНЮ ШУМОВ В **85 дБ (А)** ИЛИ БОЛЬШЕ. МОЖЕТ ПОСЛЕДОВАТЬ ВРЕМЕННОЕ И/ИЛИ ПОСТОЯННОЕ ПОВРЕЖДЕНИЕ СЛУХА. ТРЕБУЮТСЯ ЗАЩИТНЫЕ НАУШНИКИ.



### **ПРЕДУПРЕЖДЕНИЕ: НЕВЫПОЛНЕНИЕ ЭТИХ ПРЕДУПРЕЖДЕНИЙ И ИНСТРУКЦИЙ МОГУТ ПРИВЕСТИ К СМЕРТИ ИЛИ СЕРЬЕЗНОЙ ТРАВМЕ.**

#### **ОБЯЗАТЕЛЬНО:**

- !!! Прочитайте это руководство полностью **ДО** начала работы с машиной. Поймите все предупреждения, инструкции и способы управления.
- !!! содержите все устройства защиты на их местах и в хорошем состоянии.
- !!! используйте апробированные наушники, очки, каску и респиратор.
- !!! читайте и понимайте все предупреждения и инструкции на машине.
- !!! держитесь подальше от диска и всех других движущихся частей.
- !!! знайте, как быстро остановить машину в случае аварии.
- !!! перед дозаправкой или выполнением технического обслуживания выключите двигатель и позвольте ему остыть.
- !!! перед монтажом диска осмотрите диск, фланцы и валы на наличие повреждений.
- !!! используйте фланцы с размером, соответствующим размеру диска.
- !!! для резки бетона используйте алмазные диски только со стальным телом.
- !!! используйте только фланцы, поставляемые с резчиком. Никогда не используйте поврежденные или изношенные фланцы.
- !!! используйте только диски, максимальная рабочая скорость которых больше, чем скорость вала диска. Проверьте скорость вала диска, измерив соотношение диаметров шкивов и фланца и обороты двигателя.
- !!! проверьте конфигурацию привода резчика, проверяя RPM вала, диаметры шкива и фланца.
- !!! читайте все материалы по безопасному использованию, которые сопровождают любой диск для этой машины.
- !!! тщательно осмотрите каждый диск перед использованием. При любых признаках повреждений или необычного износа **НЕ ИСПОЛЬЗУЙТЕ ДИСК**.
- !!! Закрепляйте диск жестко и твердо, затягивайте контргайку Гаечным ключом.
- !!! убедитесь в чистоте диска и фланцев перед закреплением диска на резчике.
- !!! используйте для работы соответствующий ей диск. Проконсультируйтесь с изготовителем диска, если Вы не уверены в правильности выбора.
- !!! проявляйте осмотрительность и следуйте за инструкциями по началу и окончанию резки.
- !!! Работайте этой машиной только в хорошо проветриваемых местах. Вдыхание отработанных газов может привести к смерти.
- !!! проинструктируйте работающих рядом о том, где можно находиться во время работы машины.
- !!! Проведите программу обучения для всех операторов этой машины.
- !!! очистите рабочую зону от посторонних. Не позволяйте никому стоять перед или позади диска во время работы двигателя.
- !!! Убедитесь перед запуском двигателя, что диск ни с чем не соприкасается.
- !!! проявляйте осторожность при подъеме и транспортировке этой машины.
- !!! Привяжите машину при транспортировке.
- !!! проявляйте осторожность и следуйте инструкциям при настройке и транспортировке машины.
- !!! Позвольте обслуживанию выполнять компетентному персоналу
- !!! проверьте соответствие отверстий в диске и в шпинделе и фланцах машины.
- !!! Убедитесь в отсутствии заглубленных электрических кабелей перед резкой. Если не уверены, свяжитесь с местными электриками.
- !!! Заправляйте машину не ближе, чем в 3 метрах от места запуска двигателя и убедитесь, что топливная крышка на месте и должным образом затянута.
- !!! поднимайте резчик только за подъемную дугу.
- !!! чистите машину после использования каждый день.
- !!! проявляйте осмотрительность при обращении с топливом.
- !!! Режьте только прямые линии.
- !!! Пилите не глубже, чем требует техническое задание.
- !!! Копия этого руководства должна быть у пользователя оборудования всегда.



### **ПРЕДУПРЕЖДЕНИЕ: НЕВЫПОЛНЕНИЕ ЭТИХ ПРЕДУПРЕЖДЕНИЙ И ИНСТРУКЦИЙ МОГУТ ПРИВЕСТИ К СМЕРТИ ИЛИ СЕРЬЕЗНОЙ ТРАВМЕ.**

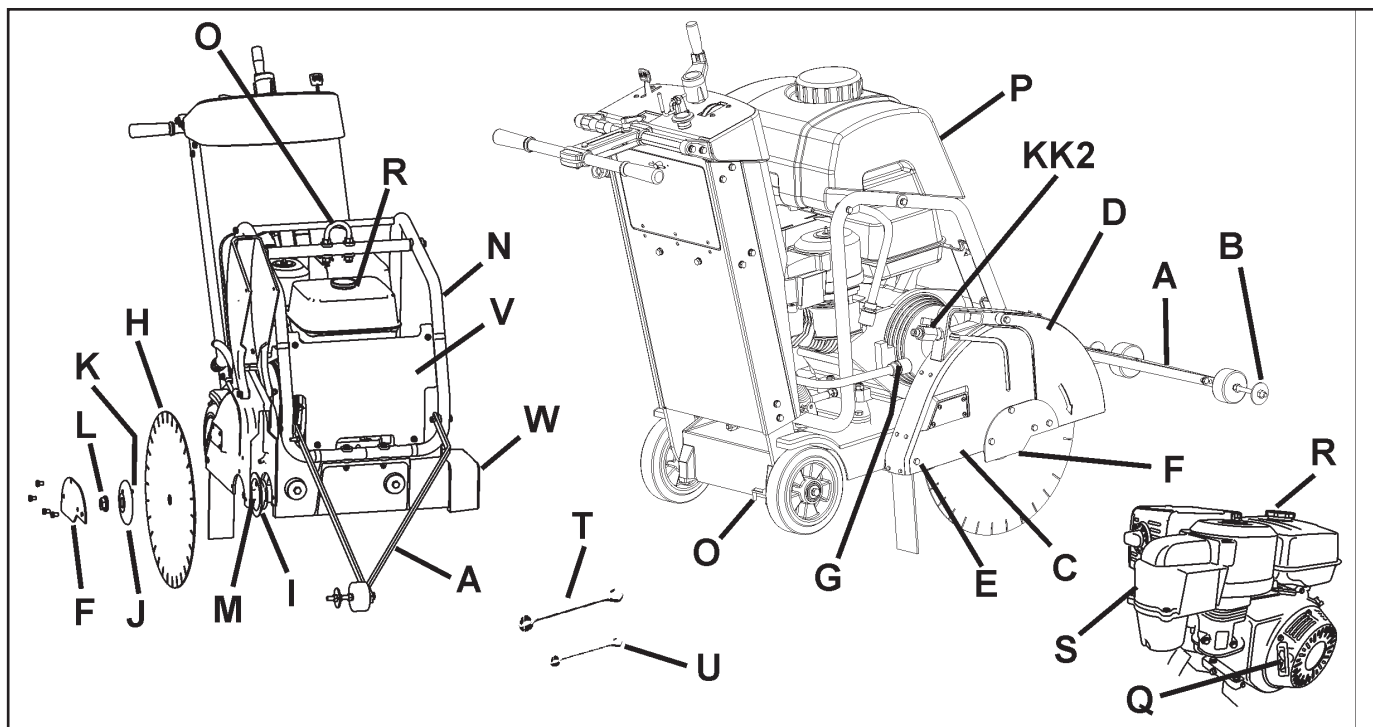
#### **НИКОГДА:**

- Не** работайте этой машиной, если Вы не читали или не поняли это руководство.
- Не** работайте этой машиной без кожуха диска, или других защитных ограждений.
- Не** стойте перед диском во время работы двигателя.
- Не** оставляйте без присмотра машину с работающим двигателем.
- Не** передвигайте машину с работающим двигателем.
- Не** работайте машиной, когда Вы устали или изнурены.
- Не** используйте влажный диск без адекватной водоподачи на диск.
- Не** превышайте максимальную скорость вращения диска, указанную на нем. Чрезмерная скорость может привести к поломке диска.
- Не** работайте машиной, если Вы сомневаетесь в том, как эксплуатировать машину.
- Не** используйте поврежденное оборудование или диски.
- Не** касайтесь и не пробуйте остановить двигающийся диск рукой.
- Не** запускайте машину, не заземляйте, не втискивайте и не скручивайте диск в резе.
- Не** перевозите резчик с установленным диском.
- Не** используйте диск, который падал или был поврежден
- Не** используйте углеродистые диски.
- Не** касайтесь сухого диск сразу после использования. Этим дискам требуется несколько минут после каждого реза, чтобы охладиться.
- Не** используйте поврежденные или изношенные фланцы диска.
- Не** позволяйте посторонним быть около машины при запуске, дозаправке, или работе.
- Не** работайте этой машиной в закрытых помещениях. Вдыхание отработанных газов может привести к смерти.
- Не** управляйте этой машиной около огнеопасных предметов. Искры могут вызвать пожар или взрыв.
- Не** позволяйте диску выходить из устройства защиты, более, чем на 180 градусов.
- Не** работайте этой машиной с удаленными кожухами ременной передачи или диска.
- Не** работайте этой машиной, если Вы определенно не обучались этому.
- Не** используйте диск, который был перегрет (тело имеет синеватый цвет).
- Не** забивайте диск материалом.
- Не** режьте одной стороной диска.
- Не** буксируйте эту машину за транспортным средством.
- Не** привязывайте кронштейны для того, чтобы поднимать эту машину.
- Не** работайте этой машиной, если с нее снято хотя бы одно устройство защиты.
- Не** режьте сухим диском глубже, чем 1" за проход. Режьте шагом, чтобы сделать глубокий рез.
- Не** управляйте этой машиной под воздействием лекарственных препаратов или алкоголя.

\*\*\*\*\*

**Этот резчик разработан только для применения в определенных условиях. Не модифицируйте резчик и не используйте его для любой цели, кроме той, для которой он был разработан. Если Вы имеете какие-либо вопросы относительно его применения, не используйте резчик без рекомендаций Husqvarna Construction Products.**

## ИДЕНТИФИКАЦИЯ УЗЛОВ



**А. Передний Указатель:** Для ведения машины по прямой линии.

**В. Колесо Указателя:** На Переднем Указателе (А). Выставьте по линии реза колесо и Диск (Н) и ведите прямой рез.

**С. Кожух диска:** Укрытие Диска (Н). Должен быть на месте всегда, когда машина работает! Замечание: на кожухе стрелкой обозначено направление вращения.

**Д. Крышка Кожуха:** Часть Кожуха может быть поднята, чтобы установить Диск (Н).

**Е. Задний Болт Кожуха:** Фиксирует Кожух (С). При перемещении Кожуха диска должен быть переустановлен.

**Ф. Накладка Кожуха диска:** Закрывает Внешний фланец (J).

**Г. Водяной шланг Разъединяет (G):** Соединяет Кожух диска (С) с Регулятором воды (КК) или Водяным баком (Р). Может использоваться как с правой установкой Кожуха (С), так и с левой

**Н. Диск:** Режущий инструмент - с машиной не поставляется.

**І. Внутренний Фланец:** Деталь, на которую устанавливается Диск (Н). При износе или повреждении замените.

**Ј. Внешний Фланец:** Фиксирует Диск (Н) в рабочем положении. Содержит ведущий штифт (К), который проходит сквозь Диск (Н). При износе или повреждении замените.

**К. Ведущий штифт:** Не дает Диску (Н) проворачиваться во фланцах. При износе или повреждении замените.

**Л. Гайка Шпинделя (L1 / L2):** Крепит Внешний Фланец (J) к машине. У гайки для правой стороны (L1) - Левая резьба. У гайки для левой стороны (L2) - правая резьба (не показана).

**М. Посадка Диска:** Диск (Н) монтируется здесь.

**Н. Подъемная рама/ рама для Водяного бака:** Точка для подъема (О). Держатель водяного бака (Р)..

**О. Точка подъема:** Поднимать машину только за здесь!

**Р. Водяной бак (Если есть):** Объем 25 литров. Заполнять только водой! Не заполняйте бензином или другими огнеопасными материалами! При сухой резке используйте только для подавления пыли. Используйте только с Алмазные Диски (Н), сваренными лазером (сухими).

**Q. Пусковой трос:** Для запуска двигателя. См. Руководство по работе с двигателем.

**R.---**

**S.---**

**Т. Гаечный ключ для Диска (27 мм):** Для установки и снятия Диска (Н). Храните в Отделении Инструмента (ВВ).

**U. Гаечный ключ (13 мм):** Для большинства операций обслуживания машины. Храните в Отделении Инструмента (ВВ).

**V. Передняя крышка:** Пристегивается к раме Водяного бака (N).

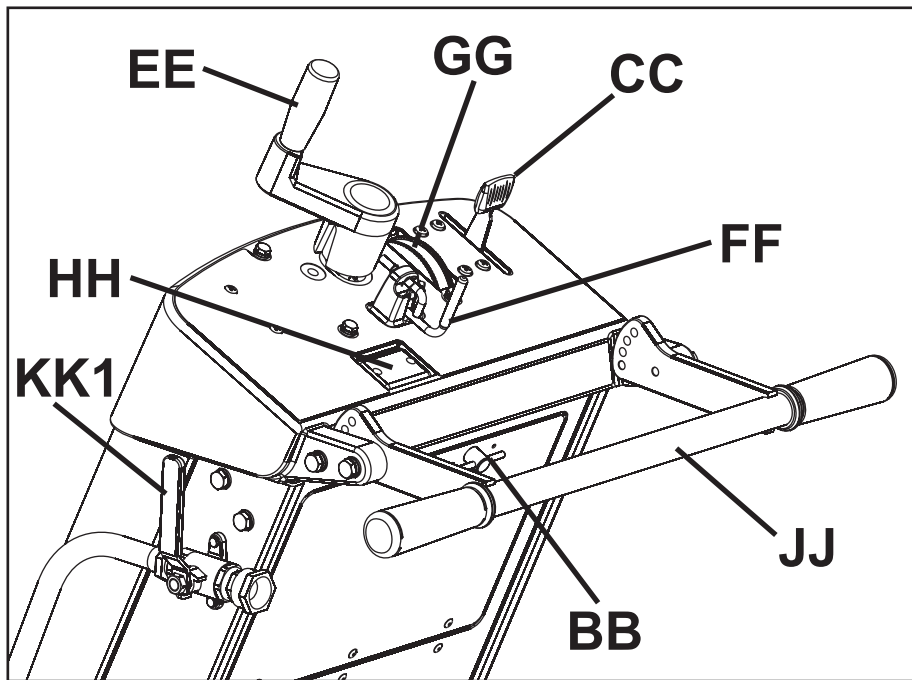
**W. Защита Вала:** Закрывает Внутренний фланец (І) на неиспользуемой стороне вала.

**X. Пресс-масленка Глубиномера:** Не Показана. См. главу "Сервис".

**Y. Заглушка Кожуха диска:** Фиксирует Кожух диска (С).

**Z. Щуп уровня Моторного масла:** Для проверки уровня моторного масла (Не показан - См. главу «Работа»).

## ИДЕНТИФИКАЦИЯ УЗЛОВ



AA.---

**BB. Отделение Инструмента:** Помещение для Руководства, раскладки и 2 ключей (13 мм и 27 мм). Открывается с поворотом кнопки на 180 град. Всегда держите здесь Руководство Оператора.

**CC. Сектор газа:** Контроллер скорости двигателя (об/мин). Толкайте вперед для увеличения числа оборотов. Оттяните назад, чтобы уменьшить частоту вращения. Резание производится на максимальных оборотах двигателя.

DD.---

**EE. Рукоятка Заглубления:** Вращение влево поднимает, а вращение По часовой стрелке опускает Диск (H).

**FF Ограничитель Заглубления Диска:** Фиксация рукоятки заглубления Диска (EE). Оттяните Ограничитель назад и поверните на 90 градусов для фиксации в открытом положении.

**GG. Глубиномер:** Показывает глубину зарезания Диска (H) в сантиметрах (оранжевым) и дюймах (белым). Действие: При выключенном двигателе опустите Диск (H) до контакта с поверхностью. Проверните шкалу Глубиномера до совмещения отметки «0» со стрелками. Поднимите Диск. При опускании Диска шкала покажет актуальную глубину.

**HH. Тахометр (RPM):** При работающем двигателе показывает скорость двигателя в оборотах в минуту. При выключенном двигателе показывает наработку машины в часах и минутах.

II.---

**JJ. Задняя Ручка:** Оператор при работе находится позади машины, удерживая машину руками за Заднюю Ручку. Ручка имеет несколько положений.

**KK1. Регулятор воды:** Управляет количеством воды на диск. Расположен около Левого Задней Ручки (RR). Не используется при работе с водяным баком.

**KK2. Регулятор Воды на Коже:** Управляет потоком воды к диску. Расположен на коже диска. Используется с водяным баком (если есть).

**LL. Защита Ремня (не показана):** Закрывает ремень от двигателя.

**MM. Паразитный ролик для приводного Ремня:** Для натяжения Ремня Привода шпинделя.

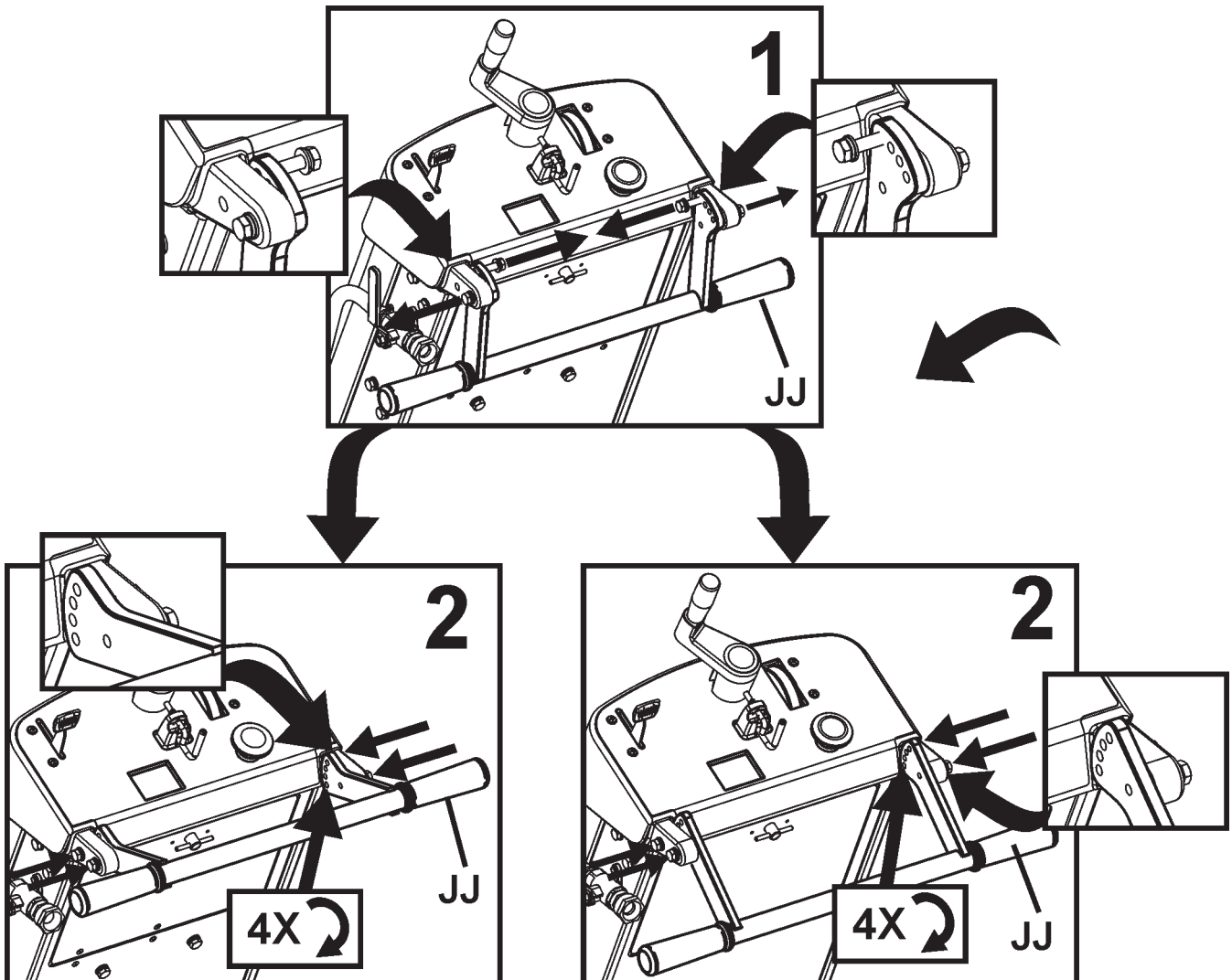
**NN. Шланг Дренажа масла:** Для слива масла из двигателя.

**OO. Стояночный тормоз (в моделях для ЕС только):** Для удержания машины в остановленном положении. Расположен на Правом Заднем Колесе. Действие: Для активации поднимите рычаг, дав таким образом стержню войти внутрь. Для отпускания толкните ручку тормоза внутрь и поверните вниз, чтобы стержень встал во внутреннее положение.

## ПОДГОТОВКА К РАБОТЕ

Перед первым запуском машины установите следующие элементы:

**Выставьте Заднюю Ручку (JJ):** Задняя Ручка (JJ) перевозится в положении хранения (на рисунке). Перед использованием она должна быть переустановлена.

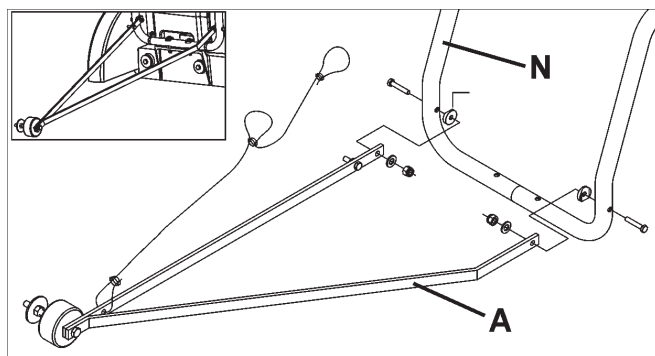


## ПОДГОТОВКА К РАБОТЕ

### Установка Переднего Указателя (А):

1. Используя винты, шайбы и гайки, установите передний указатель (А) на раму. Отрегулируйте стопорные гайки, чтобы Указатель (А) мог поворачиваться свободно.

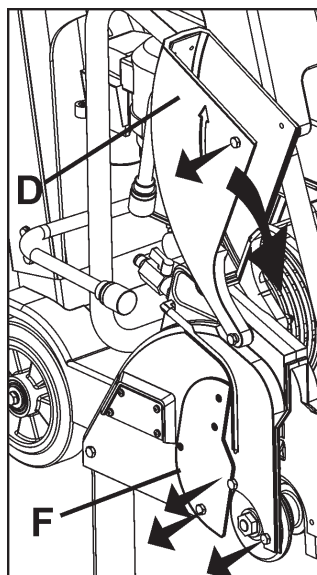
2. Во избежание контакта с горячими поверхностями указатель привязывается веревкой. Две петли позволяют веревке прицепляться к Задней Ручке (JJ).



**Замечание:** показан "одиночный" Указатель (А). Как опция, доступен "двойной" Указатель. Подробнее см. главу "Аксессуары" или список запасных частей.

### Крышка Кожуха диска (D):

1. Ключом 13-мм (U) удалите 2 винта М8, расположенные спереди и ниже Крышки-язычка Кожуха (F), и винт М8 Крышки Кожуха (D) [обозначены стрелками]. Ослабьте, но не удаляйте, оставшийся винт Крышки - Язычка Кожуха (F). Отверните Накладку Кожуха (F), и опустите Крышку Кожуха (D) - вниз.

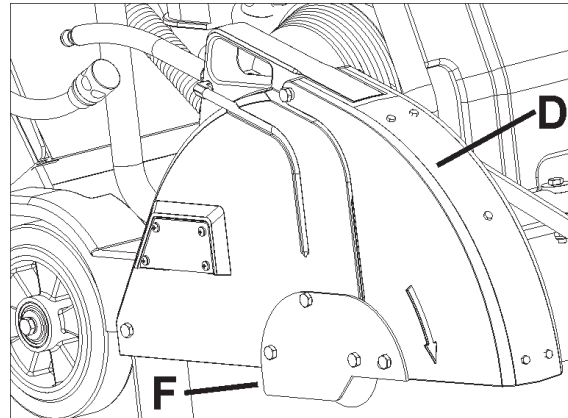


#### ПРЕДУПРЕЖДЕНИЕ!

Накладка Кожуха (F) перед работой должна быть закреплена на месте. Небрежность при её установке может создать Опасную ситуацию!

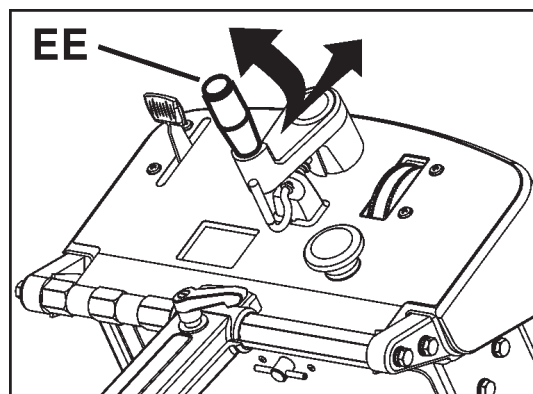
При работе машины все кожухи должны быть на месте Всегда!

2. Завинтите 3 винта М8 в Накладку Кожуха диска (F) как показано справа. Приложенным ключом 13-мм (U) надежно зажмите четыре (4) болта М8, которые удерживают Накладку Кожуха диска (F).



### Разложите Рукоятку Заглубления (EE):

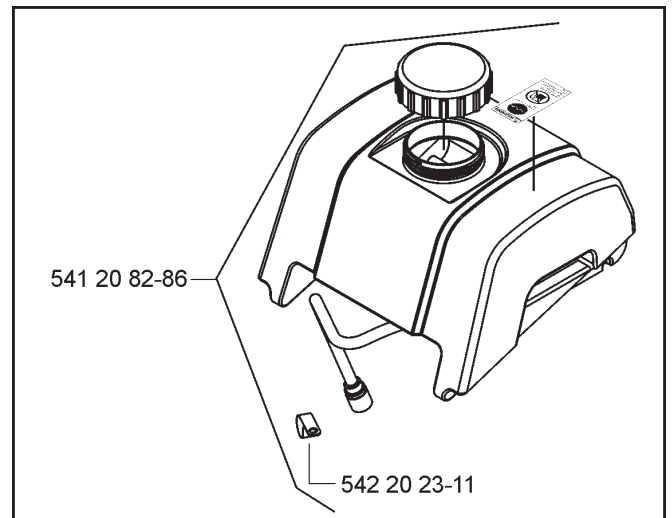
Вытяните Рукоятку управления Заглубления Диска (EE) и, поверните на 90 градусов, до щелчка, как на рисунке.



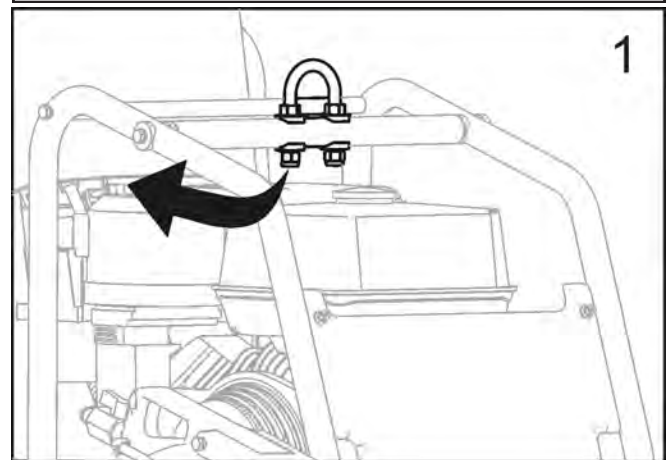
## ПОДГОТОВКА К РАБОТЕ

### Установите Водяной бак (P) (если есть):

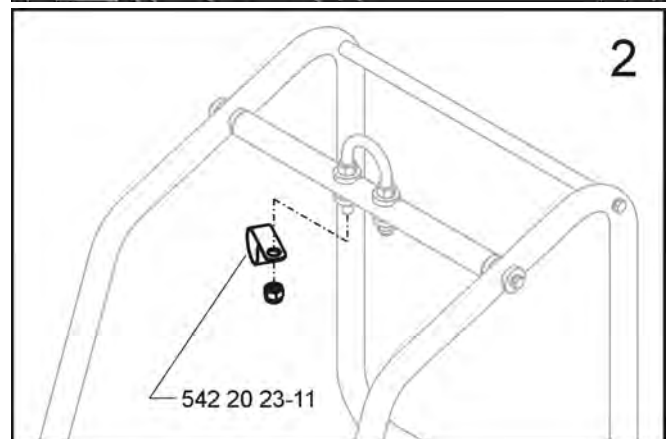
- Для некоторых рынков бак устанавливается на фабрике. Для остальных доступен комплект для установки бака.
- Если водяной бак на машине уже установлен, проверьте правильность инсталляции по этим инструкциям. Следуйте всем ПРЕДУПРЕЖДЕНИЯМ по установке и использованию Водяного бака.
- Проверьте комплектность набора Водяного бака, по рисунку справа.



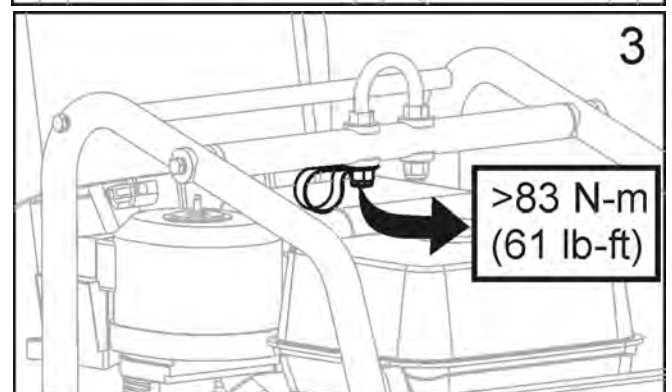
1. Удалите правую (со стороны стартера машины) гайку Подъемного крюка (O). См. рисунок справа.



2. Установите Фиксатор из комплекта Водяного бака (P), и затем заверните обратно Гайку. См. рисунок справа.



3. Затяните гайку, как указано ниже, и на рисунке справа.



#### ЗАМЕЧАНИЕ

Затяните гайку Подъемного ушка до не менее 83 Nm.



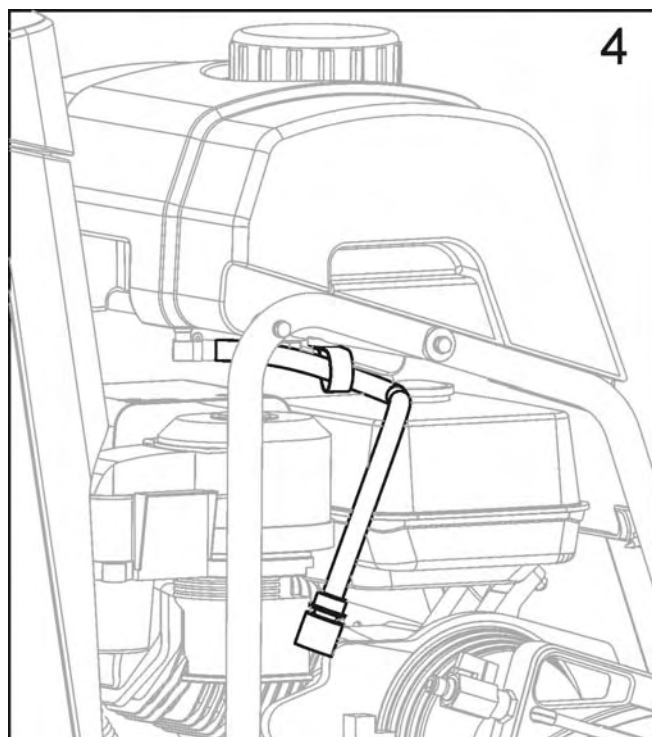
#### ПРЕДУПРЕЖДЕНИЕ!

Во избежание несчастных случаев затягивайте гайку, как определено Отрыв Подъемного ушка во время подъема машины чреват травмами или смертью.



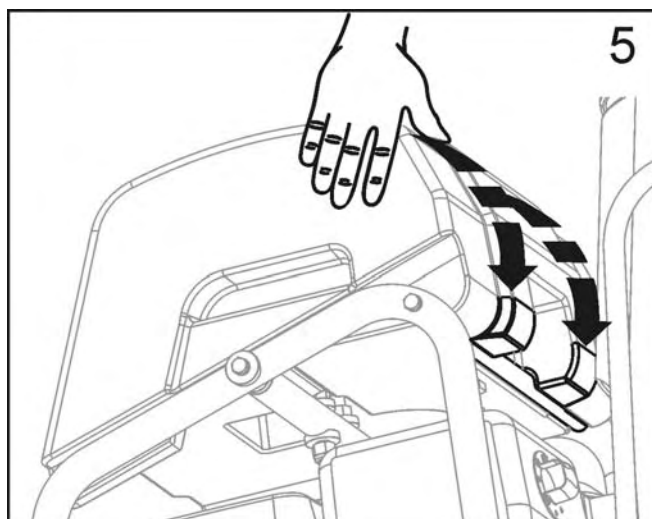
## ПОДГОТОВКА К РАБОТЕ

4. Расположите Водяной бак и проложите Шланг как показано на рисунке справа.

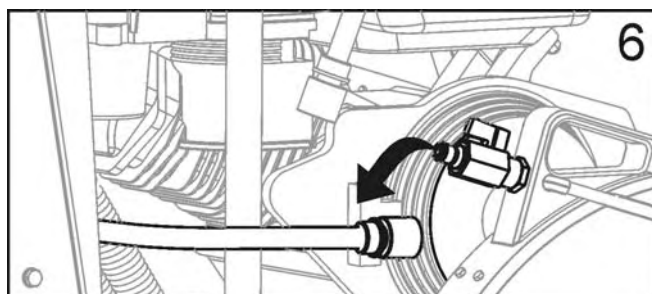


5. Выровняйте заднюю часть бака по раме.

- Сильно придавите бак, чтобы он сел на трубку рамы.
- При нормальной установке водяной бак должен свободно вращаться на задней части.



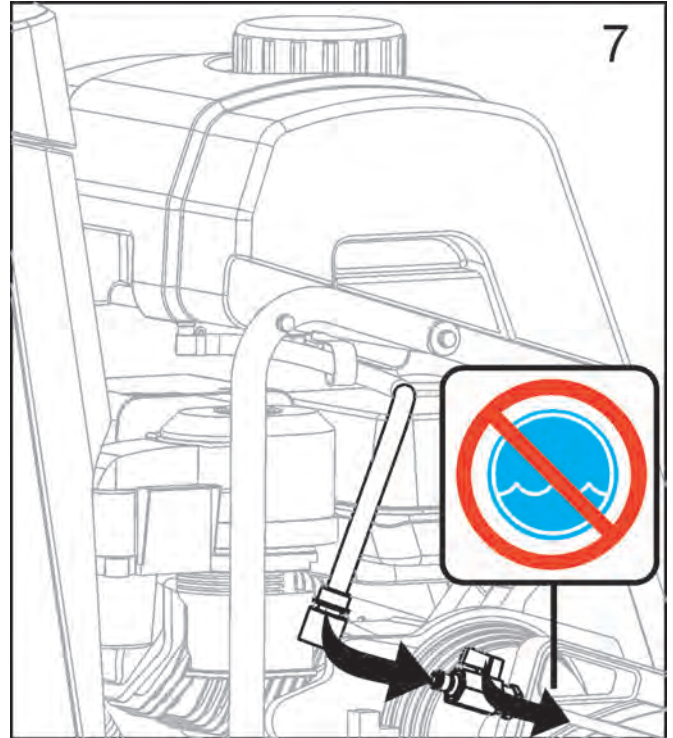
6. Отсоедините водяной шланг от крана на кожухе диска.



## ПОДГОТОВКА К РАБОТЕ

7. Присоедините шланг от Водяного бака к крану кожуха диска.

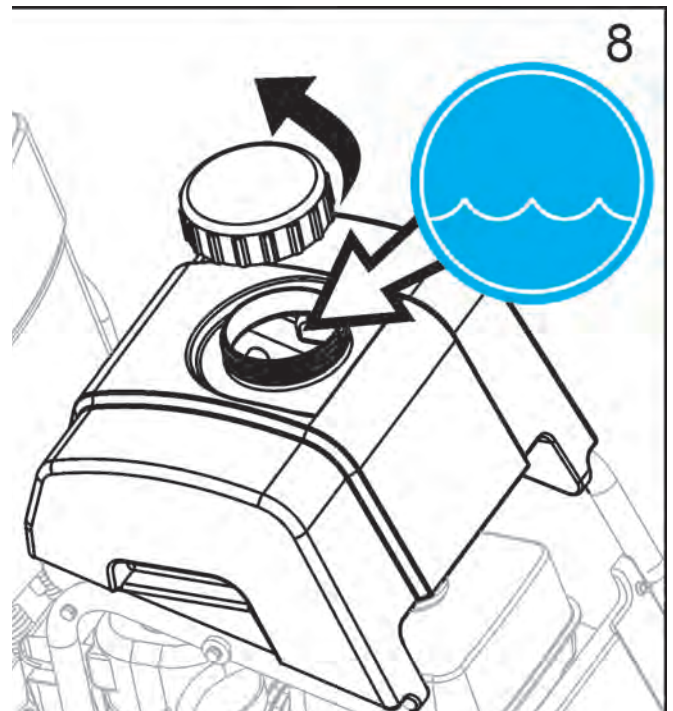
- Проверьте, что кран кожуха находится в закрытом положении.
- Присоедините Шланг от водяного бака к резчику.



### Заполнение Водяного бака:

8. Поверните крышку против часовой стрелки и удалите её. См. рисунок справа.

- Водяной бак заполняется только водой. Прежде, чем использовать водяной бак, читайте все **Предупреждения**.
- Закройте крышку и проверните её по часовой стрелке.
- Водяной бак сделан только для подавления бетонной пыли, и должен использоваться только с "сухими" режущими алмазными дисками.



### ПРЕДУПРЕЖДЕНИЕ!

НЕ используйте водяной бак для охлаждения обычных (влажных) алмазных дисков. Сток воды не достаточен для должного охлаждения диска!

Заливайте в Водяной бак Только Воду!

Во избежание травм или гибели людей никогда не наливайте в Водяной бак (Р) огнеопасные жидкости или бензин!

# РАБОТА

## Перед Работой:

**Использование:** Эта машина создана только для влажного и сухого резания старого и свежего бетона и асфальта.

### ПРЕДУПРЕЖДЕНИЕ!

НЕ используйте для сухой резки в Европейском союзе (ЕС). Машина не оборудована портом пылесоса.

**Инструменты:** Используйте машину только с водоохлаждаемыми Алмазными дисками. Абразивные или Алмазные диски для сухой резки нельзя использовать в границах ЕЭС, потому что эта машина не имеет порта пылесборника.

Диаметр: 300 мм (12") - 500 мм (20").

Посадка: 25.4 мм (1.00").

### ПРЕДУПРЕЖДЕНИЕ!

Во избежание травм или смерти **НЕ используйте** на этой машине твердосплавные или циркулярные диски, а также диски для дерева.

## Переустановка Кожуха (C) - Если нужно:

Кожух диска (C) на фабрике устанавливается на правой стороне машины, но может переставляться на левую. При невозможности встречной резки это позволяет делать рез ближе к препятствиям.

1. Ключом 13-мм (U) вывинтите Болт (E) из Задней части Кожуха диска (C).
2. Оттяните втулку, чтобы отделить Водяной шланг (G) от Кожуха. Штуцер с краном остается на Кожухе (C). Муфта остается на шланге от бака (P) или Регулятора (KK).
3. Поднимите Кожух диска (C) и стяните его с направляющей Лопатки (Y).
4. Ключом 13-мм (U) отвинтите 4 винта, которые крепят Накладку (F). Прикрепите Накладку (F) к левой стороне Кожуха диска (C).
5. Переставьте Защиту Вала (W) с левой стороны машины на правую.
6. Насадите Кожух диска (C) на направляющую Лопатку (Y) на левой стороне машины.
7. Заверните Задний Болт (E) в Кожух диска (C).
8. Подключите к разъёму (G) Защиты Диска (C) Водяной шланг от бака (P) или Регулятора (KK). Обеспечьте, чтобы перемещенный шланг не вошёл в контакт с глушителем.
9. Переставьте Передний Указатель (A) так, чтобы Направляющий ролик (B) находился перед диском.

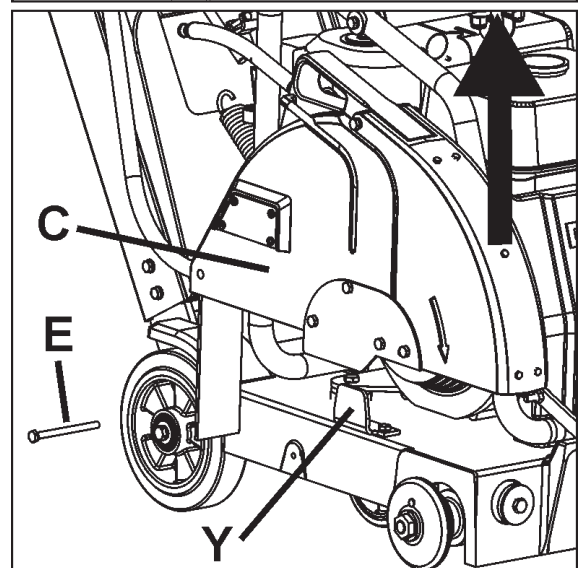
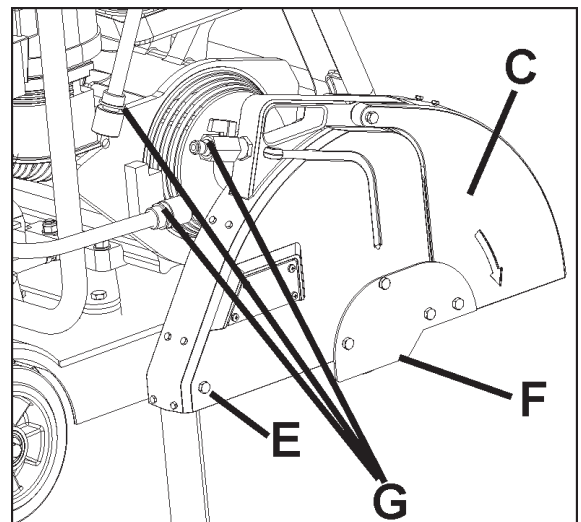
### ПРЕДУПРЕЖДЕНИЕ!



Перед работой с машиной, прочитайте и поймите всё это Руководство, а также приложенное Руководство по двигателю.  
Ознакомьтесь с машиной перед работой!

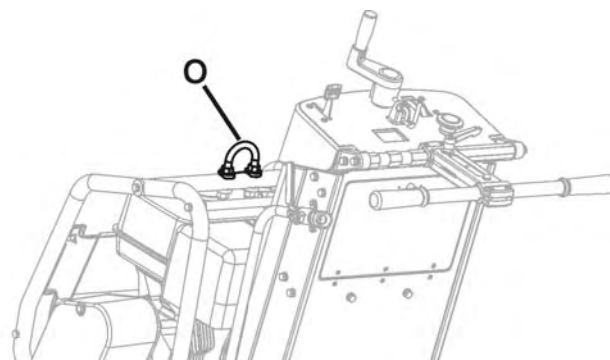


Оператор должен носить средства личной защиты и адекватную работе одежду. Такие средства как защитные очки и наушники - обязательны.



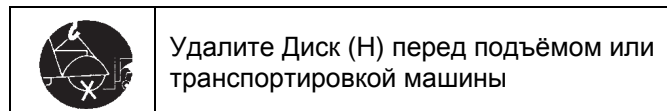
## Транспортировка & Подъем машины

- Поднимайте машину только за подъемное ухо (О).
- Снимайте Диск (Н) перед подъемом, погрузкой, или транспортировкой.
- Используйте стропы с грузоподъемностью не ниже максимальной массы машины. Максимальная масса машины указана в главе ТЕХНИЧЕСКИЕ ДАННЫЕ.

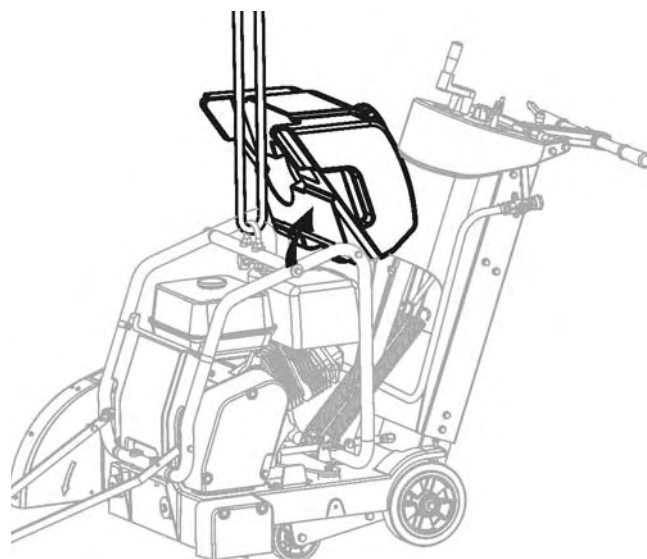


## Подъемная машина оборудована Водяным баком:

- Перед подъемом машины, оснащенной водяным баком:
  1. Слейте из бака воду.
  2. Удалите Диск.
  3. Опустите машину до параллельности рамы земле.
  4. Поворачивая бак на заднем захвате, поднимите и обоприте его на алюминиевый верх капота. Не опирайте бак на пластиковую накладку капота – можете повредить.
  5. Заведите в подъемное ухо (О) подходящий строп.
  6. Проверьте подъемник на небольшой высоте (несколько сантиметров), чтобы убедиться, что бак не отделяется от машины, и не будет поврежден.
  7. Если машина не может быть поднята без повреждения её или бака, перед подъемом удалите водяной бак.



Удалите Диск (Н) перед подъемом или транспортировкой машины



### Замечание

При неправильном подъеме резчик или бак могут быть повреждены. При подъеме машины следите за её положением

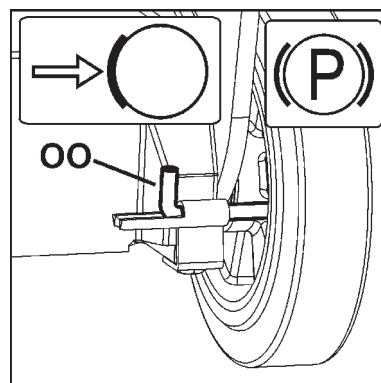
## Парковка Машины:

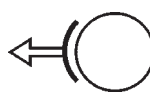
- Машины для некоторых рынков оборудованы Стояночным тормозом.
- Стояночный тормоз спроектирован для удержания машины на склоне до 10 градусов, с задней частью машины на наклонной стороне падения (максимальный вес на заторможенном колесе).



**Стояночный тормоз - Участвует (См. Диаграмму):** рычаг стояночного тормоза Передвижения (ОО) от разъединенного положения:

1. толкните Рычаг (ОО) к центру машины.
2. Поверните рычаг (ОО) вверх на 180 градусов.
3. Пружина толкает рычаг (ОО) кнаружи машины и удерживает его в ступице колеса.



 **Стояночный тормоз - Расцепление**  
(См. рисунок): Для начала работы нужно деактивировать стояночный тормоз.

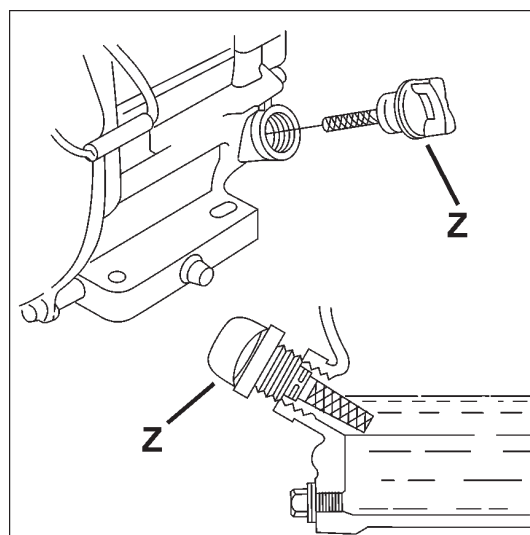
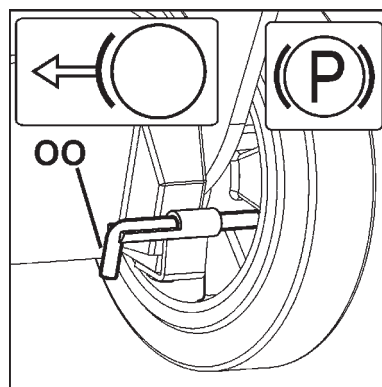
1. Толкните Рычаг (OO) к центру машины.
2. Разверните рычаг (OO) вниз на 180 градусов и отпустите , чтобы зафиксировать его положение.

### Модели с Бензиновым двигателем:

Для проведения действий с двигателем изучите нужные инструкции Руководства по двигателю.

**ТОПЛИВО:** См. Руководство по Двигателю.

**МАСЛО:** Проверьте уровень моторного масла щупом для измерения (Z). При проверке щуп в горловину не заворачивать. Проверяйте уровень при горизонтальном положении двигателя. Поскольку двигатель часто работает под углом, проверяйте уровень чаще, чтобы обеспечить стабильный уровень масла не ниже нижней отметки щупа. Рекомендуется масло 10W30. Подробности смотри в Руководстве по двигателю.



### Все Модели:

Проверьте передний Указатель (A) на сонаправленность с диском. Уложите прямой брус вдоль Внутреннего Фланца (I). Ослабив гайки, удерживающие Ролик (B), выровняйте Указатель (A) по брусу. Если нужно, подправьте Указатель (A). Выставьте Ролик (B), и повторно затяните гайки.

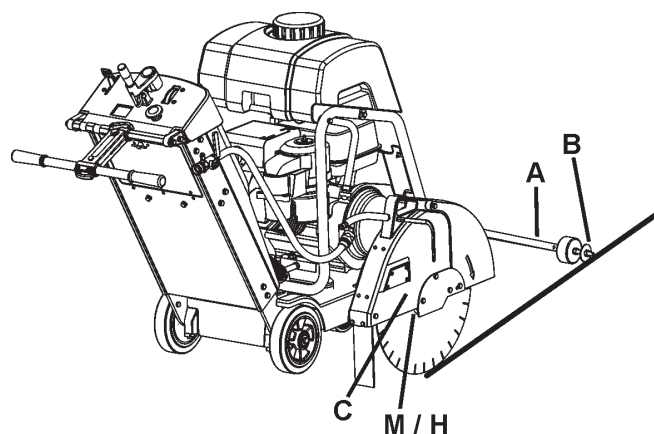
Проверьте проходимость трубок подачи воды под Кожух (C) и что на каждую сторону подаётся достаточно воды.

Перед запуском резчика протестируйте водопоток на давление и расход.

Делайтерезы не глубже, чем требует техпроцесс к данной работе. Резание глубже, чем задано, добавит излишний износ диску и машине.

Рекомендуем резать ступеньками по 50 мм глубиной до достижения заданной глубины.

Режьте только по прямой. Разметьте линию реза так ясно, чтобы оператор резчика мог без труда следовать за ней. Не отжимайте резчик на сторону для удержания диска на линии.



## Установка Алмазного Диска (H):



Устанавливайте Алмазный Диск (H) на рабочем месте. Не транспортируйте машину с установленным Диском (H).

1. Откройте Кожух (V).
2. Переведите ключ запуска Двигателя (DD) в позицию OFF
3. Поднимите Диск (H) в верхнее положение, вращая рукоятку Заглубления (EE) против часовой стрелки.
4. Ключом на 13-мм (U) из Отделения Инструмента (BB) ослабьте и удалите 4 болта М8, которые крепят Накладку Кожуха диска (F). Снимите и отложите Накладку.
5. Поднимите Крышку Кожуха диска (D).
6. Ключом на 27-мм (Т) удалите Гайку шпинделя (L), которая удерживает Внешний Фланец (J).

### ЗАМЕЧАНИЕ

У Гайки Шпинделя (L<sub>1</sub>) для правой стороны машины левая резьба. Отворачивайте её по часовой стрелке.

У Гайки Шпинделя (L<sub>2</sub>) (не показана) для левой стороны машины резьба правая. Отворачивается против часовой стрелки.

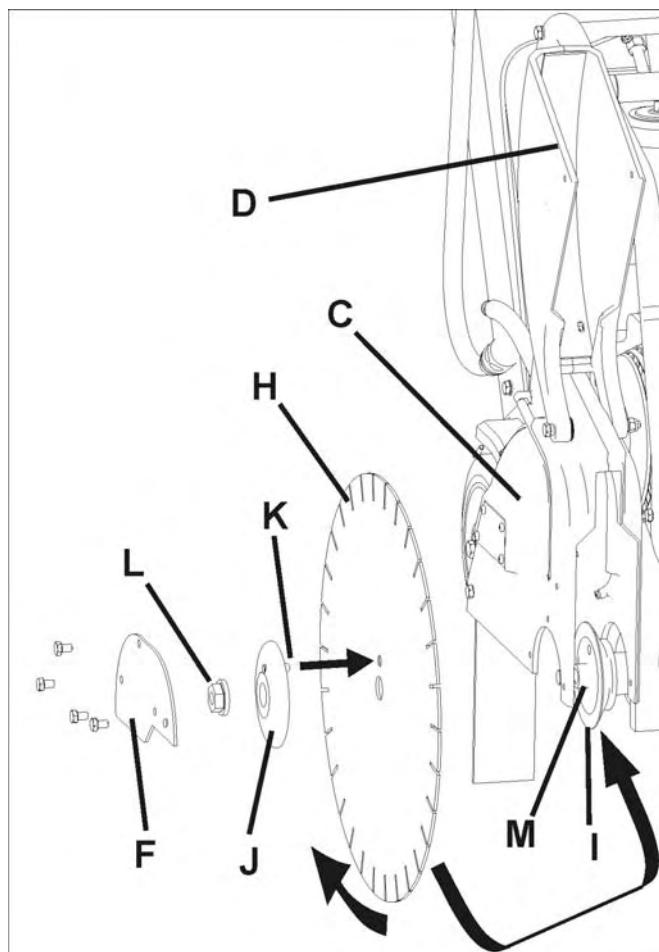
7. Удалите Внешний Фланец (J).
8. Убедитесь, что посадочные места шпинделя (M) и обоих Фланцев (I) и (J) чисты и не имеют повреждений.
9. Установите Диск (H) на Шпиндель (M). Направление вращения указывают стрелки на Диске (H) и Крышке Кожуха (D). См. рисунок справа.
10. Установите Внешний Фланец (J) на Шпиндель (M). Убедитесь, что штифт (K) проходит сквозь Диск (H) во Внутренний фланец (I).
11. Доверните Внешний Фланец (J) и Диск (H) навстречу направлению вращения диска, чтобы устранить люфт.
12. Наверните на Шпиндель Гайку (L) и Затяните её ключом на 27 мм (Т).

### ОБРАТИТЕ ВНИМАНИЕ

Стопорная Гайка (L<sub>1</sub>) на правой стороне машины имеет левую резьбу. Затягивать с вращающим моментом не менее 45 Nm.

Стопорная Гайка (L<sub>2</sub>) на левой стороне машины (не показана) имеет правую резьбу. Затягивать с вращающим моментом не менее 45 Nm.

13. Опустите крышку Кожуха диска (D).
14. Закрепите накладку Кожуха диска (F).



### ⚠ ПРЕДУПРЕЖДЕНИЕ!

ИСПОЛЬЗУЙТЕ ТОЛЬКО Диски (H), максимальная рабочая скорость которых больше, чем скорость вала диска машины.

Не работайте с машиной без Кожухов Диска (H)!

Не работайте с машиной с поднятой крышкой Кожуха (D)!

Вылет диска (H) из кожуха НЕ ДОЛЖЕН превысить 180 !

Контактирующие поверхности Вала (M) и Фланцев (I) и (J) ДОЛЖНЫ БЫТЬ чистыми и неповрежденными.

Не перевозите машину с установленным Диском (H).

Не используйте влажные Алмазные Диски (H) без воды.

ЧИТАЙТЕ инструкции, приложенные к Дискам (H).

Не устанавливайте Диск (H), при подключенном источнике энергии (электропитания).

## РАБОТА

### Запуск машины и резка:

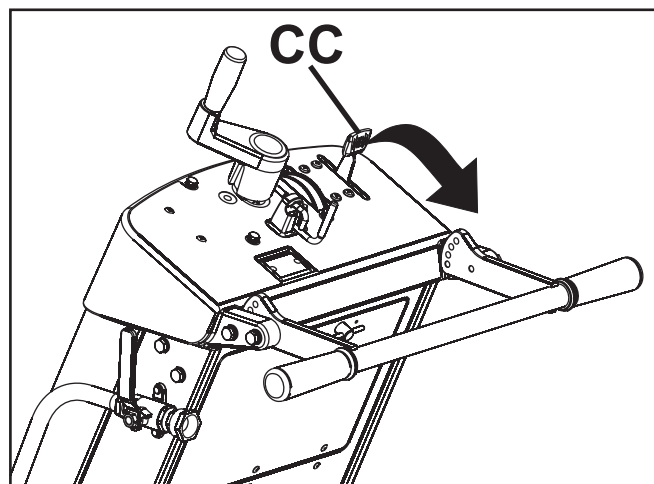
- Используя Рукоятку заглабления (ЕЕ), поднимите Диск (Н) настолько, чтобы он не касался дорожного покрытия при маневрах. Если нужно, вытяните Ограничитель глубины (FF).
- Расцепите стояночный тормоз (если есть).
- Выставьте машину вдоль отметки линии реза.
- Опустите Передний Указатель (А) на поверхность.
- Настройте Глубиномер (GG) (если нужно):
  - 1) Опустите резчик до контакта диска с поверхностью.
  - 2) Настройте нониус Глубиномера (GG), выставив стрелку к нулю (0). Оранжевые цифры указывают глубину резания в сантиметрах. Белые - в дюймах.
  - 3) Поднимите резчик. Теперь при заглаблении Диска (Н) Глубиномер (GG) покажет глубину резания.
  - 4) Верните Диск (Н) в полностью поднятое положение.
- Убедитесь, что Сектор газа двигателя (CC) находится в положении «START».
- Запустите Двигатель. Смотрите руководство двигателя.
- Визуально убедитесь, что инструмента вращается согласно стрелке - указателю на кожухе диска.
- Откройте Водяной кран (КК) ПОЛНОСТЬЮ. Проверьте полный расход воды, а затем отрегулируйте поток воды на диск до нужного ПРЕЖДЕ, ЧЕМ Вы опустите Диск.
- Окончательно выровняйте резчика по линии реза. Убедитесь, что и Направляющий ролик (В), и Алмазный Диск (Н) находятся на линии реза.

**Если прекратилась подача воды, немедленно остановите резку, иначе может произойти повреждение Диска (Н).**

- Опустите Диск (Н) в рез, медленно поворачивая Рукоятку заглабления (ЕЕ) ПРОТИВ Часовой стрелки.
- По достижению желаемой глубины реза толкните вниз Ограничитель глубины (FF), чтобы зафиксировать Рукоятку заглабления (ЕЕ) (если нужно).
- Мягко нажимайте Заднюю Ручку (JJ), чтобы двигать машину вперед. Внимательно наблюдайте за Диском (Н) и Направляющим роликом (В), чтобы машина шла по размеченной линии.
- Когда рез закончен, отодвиньте Ограничитель глубины (FF).
- Поднимите Алмазный Диск (Н) из реза, медленно поворачивая Рукоятку заглабления (ЕЕ) ПО часовой стрелке.
- Закройте водяной кран (КК).
- Выключите двигатель, повернув ключ запуска (DD) в положение «OFF».

### ОБРАТИТЕ ВНИМАНИЕ

Если в процессе резки возникает непредвиденная ситуация, немедленно **ОСТАНОВИТЕ** работу **НАЖАТИЕМ** Аварийного Выключателя (AA)



При аварийной остановке машины отведите рычаг газа обратно в положение «STOP»

## ПРИМЕРНОЕ СОДЕРЖАНИЕ ПЛАНОВОГО ОБСЛУЖИВАНИЯ:

Перед выполнением любого технического обслуживания остановите машину на горизонтальной поверхности и **ВЫКЛЮЧИТЕ** двигатель, Ключ запуска двигателя переведите в положение "ВЫКЛ". Позвольте машине остыть! Любое ТО и ремонты должны выполняться только компетентным техником.

### ЕЖЕДНЕВНОЕ ОБСЛУЖИВАНИЕ:

1. Проверьте уровень моторного масла.
2. Проверьте кожух диска на повреждения.
3. Проверьте воздушный фильтр двигателя, замените, если он загрязнен. При использовании в особо пыльных условиях обслуживайте чаще.
4. Ежедневно чистите машину.

### ОБСЛУЖИВАНИЕ КАЖДЫЕ 50 ЧАСОВ:

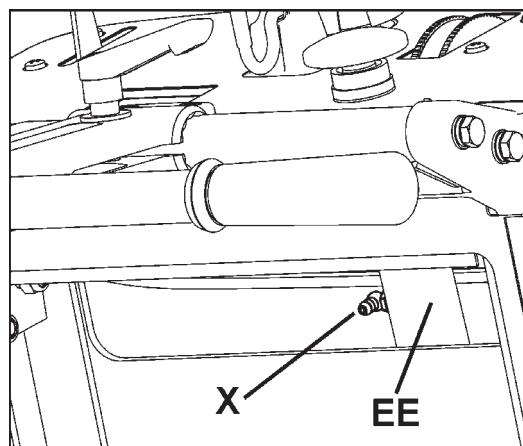
1. Замените моторное масло и фильтр.
2. Очистите ребра охлаждения двигателя.
3. Набейте пресс-масленки Регулятора глубины (X).
4. Проверьте состояние и целостность колес.
5. Проверьте натяжение ремня привода диска.

### **СМАЗКА:**



**Пресс-масленка Управления Глубины (X):** пресс-масленка позволяет смазывать винт Регулятора глубины реза (EE).  
Доступ к этой пресс-масленке:

- Поднимите Диск (Н) на максимальную высоту. Откройте Отделение Инструмента (ВВ), временно удалите пакет с руководством.
- Пресс-масленка (X) расположена в вершине трубы Регулятора глубины обработки (EE).
- Набейте Смазку в масленку. Поднимите и опустите диск несколько раз, чтобы смазка разошлась по винту.
- Положите пакет с Руководством в Отделение Инструмента (ВВ) и закройте его



### **Контроль Моторного масла:**



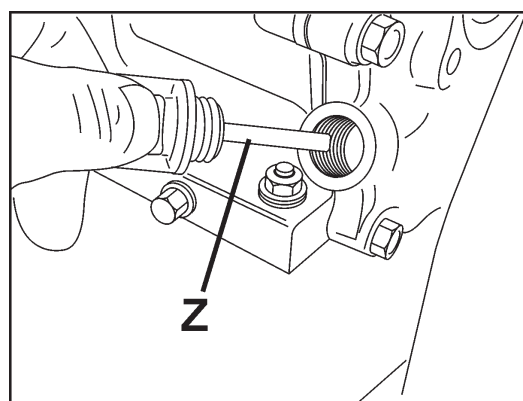
Проверьте правильность уровня моторного масла.



Щуп для измерения уровня масла (Z) расположен на передке двигателя. Заливается моторное масло в отверстие щупа. Проверяя уровень масла, не заворачивайте Щуп (Z).

Поскольку машина часто работает с наклоном, проверяйте уровень масла, выставив двигатель горизонтально. Следите, чтобы уровень масла никогда не падает ниже нижней метки щупа. Рекомендуемое масло 10W30.

Подробности смотрите в руководстве по двигателю.

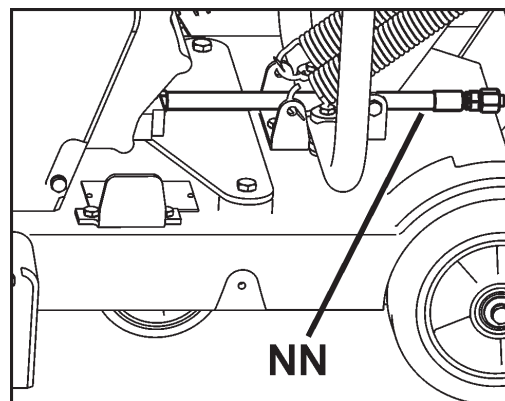




## ТЕХНИЧЕСКОЕ ОБСЛУЖИВАНИЕ

### Замена моторного масла:

- Поверните ключ запуска (DD) в положение «OFF». Дайте мотору остыть. Регулятором заглубления (EE) наклоните машину немного назад.
- Выпустите сливной шланг (NN) на сторону машины. Подставьте под него контейнер достаточной емкости, чтобы собрать масло.
- Откройте наконечник сливного шланга (NN) и дайте маслу слиться в контейнер. После того, как масло дренируется, закройте наконечник сливного шланга (NN) и, надежно затянув, верните шланг на место.
- Заполните двигатель рекомендованным количеством масла (смотрите детали в руководстве двигателя).
- Утилизируйте отработавшее масло согласно экологическим правилам.



### Натяжение ремня Привода Вала диска:

После первых часов работы Приводной Ремень должен быть подтянут. Натяжение Ремня удерживает Натяжитель (MM).

### Необходимые Инструменты:

- Гаечный ключ 13мм (поставляется с машиной).
- Гаечный ключ 14 мм (Не поставляется).
- Динамометрический ключ 3/8" (9.53mm)

1. Ключом 13 мм (U) отверните три болта M8, крепящие Кожух ременной передачи (LL). Удалите кожух (LL).

2. Ключами 13 мм и 14 мм отпустите два болта, которые крепят Натяжитель Ременного привода (MM) [болты указаны стрелками].

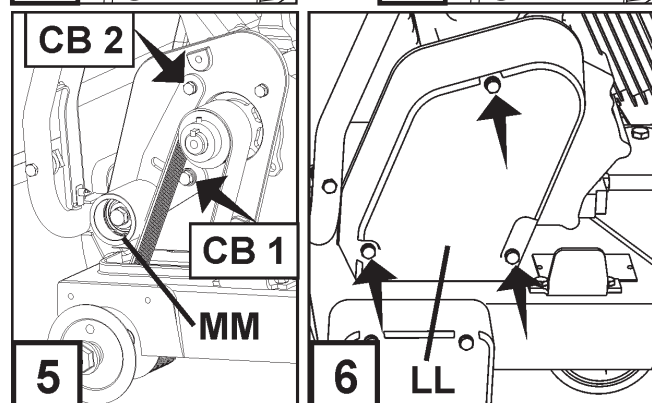
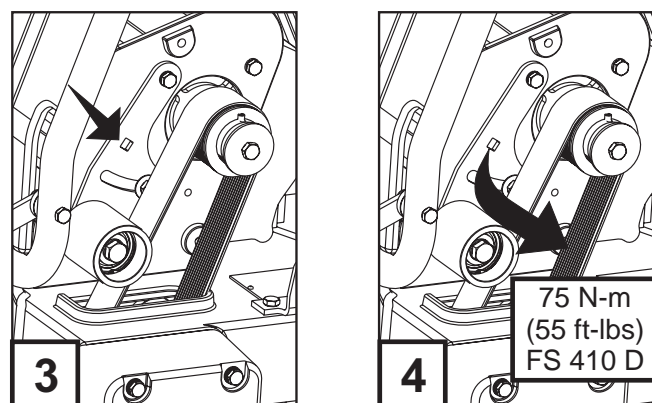
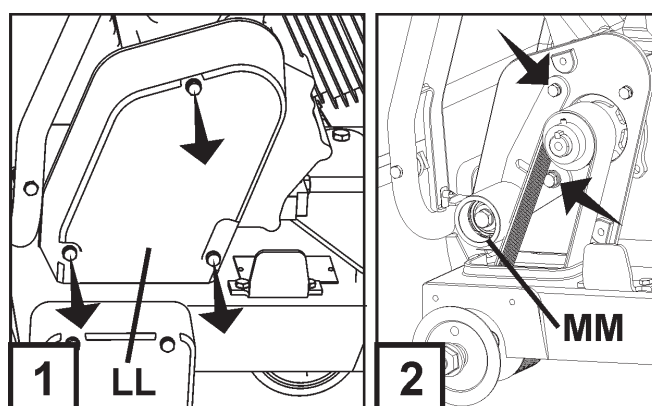
3. Ввести динамометрический ключ в квадратное отверстие натяжителя Ременного привода (MM).

4. Потяните натяжитель (MM) с усилием, показанным на рисунке 4 (35 Нм) так, чтобы он натянул Клиновой ремень.

4. Примените вращающий момент, чтобы Вести натяжитель (MM) так, чтобы натяжитель (MM) было вынуждено против V-ремня. Вращающий момент к значению, которому показывают в диаграмме 4.

5. Зафиксируйте натяжитель ремня (MM) центральным болтом (CB1), затем затяните болт (CB2).

6. Установите Кожух ременной передачи (LL). Ключом 13 мм (U) затяните три болта, которые крепят Кожух (LL).



## ТЕХНИЧЕСКОЕ ОБСЛУЖИВАНИЕ

### Регулятор Скорости

Настройка Регулятора и дросселя на двигателях внутреннего сгорания критически важна. На фабрике устанавливается частота вращения вала двигателя, оптимальная для резания. Обычно нет необходимости менять эту настройку. Но её нужно периодически проверять после обслуживания машины. Настройка Регулятора описана в инструкции двигателя.

#### **ПРЕДУПРЕЖДЕНИЕ!**

**Превышение скорости вращения алмазного диска(Н) может вести к поломке сегментов и/или травмам оператора и свидетелей! Для обеспечения правильной настройки Регулятора, определите правильную скорость шпинделя согласно таблице. Настройте дроссель и Регулятор по процедуре инструкции изготовителя двигателя.**

#### **Обороты шпинделя и вала двигателя**

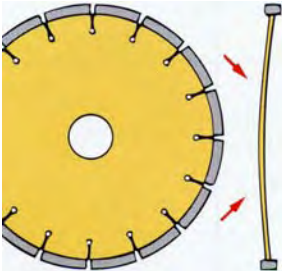
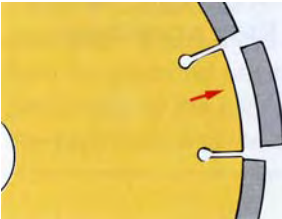
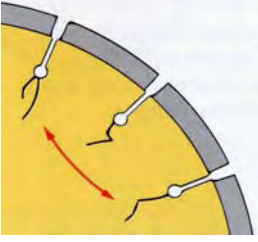


<b>Модель</b>	<b>RPM шпинделя</b>	<b>RPM двигателя</b>
FS 410 D	2600	3600

# ПОИСК НЕИСПРАВНОСТЕЙ

## НЕ ЗАПУСКАЕТСЯ ДВИГАТЕЛЬ

Причина	Действие
Электрические выключатели не в правильном положении.	Проверьте, что И Аварийный Выключатель (AA) и Включатель Двигателя (DD) находятся в положении "ON". Аварийный Выключатель (AA) нужно вытянуть от капота, а Включатель Двигатель (DD) перевести в положение "1".
Закрылся Топливный клапан.	Откройте топливный клапан.
Открытая воздушная заслонка.	Закройте заслонку с холодным двигателем.
Пустой топливный бак.	Заправьте топливо.
Грязь или лёд в топливной системе.	Очистите бак, топливопроводы и карбюратор. Заправьте бак свежим топливом.
Нагар на электродах свечи зажигания.	Проверьте межэлектродный зазор и почистите свечу.
Падение мощности или неровная работа. Засорился воздушный фильтр.	Почистите или замените воздушный фильтр.

## НЕИСПРАВНОСТИ АЛМАЗНЫХ ДИСКОВ:

Проблема	Причины и Действия
Изменение формы корпуса Диска 	<p>Диск установлен на резчик неровно. Обеспечьте должное выравнивание машины.</p> <p>Диск является слишком "твердым" для разрезаемого материала, на стальном теле диска избыток напряжения. Проверьте соответствие диска разрезаемому материалу.</p> <p>Фланцы диска разных диаметров или заниженного размера создают неравномерное давление на тело диска. Используйте фланцы нужного размера. Не используйте изношенные или поврежденные фланцы.</p> <p>Диск работал на неправильной скорости (RPM.). Измените скорость вращения вала диска в соответствии с размером диска. Проверьте число оборотов тахометром.</p> <p>Диск неправильно установлен на вале и мог изогнуться при стягивании фланцев</p>
Потеря Сегмента 	<p>Диск является слишком «твердым» для разрезаемого материала. Используйте более «мягкий» диск.</p> <p>Перегрев диска, показанный «синей» побеголостью на корпусе диска. Проверьте работу водоподвода..</p> <p>Резчик повернут во время резки. Пилите только по прямой.</p> <p>Изношено посадочное отверстие диска до овальной формы. Замените изношенные диск и шпindelь.</p> <p>Сегмент сбит в процессе крепления или транспортировки. Избегайте грубого обращения с алмазным диском. Никогда не перевозите машину с установленным диском.</p>
Надрыв корпуса Диска 	<p>Диск является слишком «твердым» для разрезаемого материала. Используйте более «мягкий» диск.</p> <p>Перегрев диска, показанный «синей» побеголостью на корпусе диска. Проверьте работу водоподвода..</p> <p>Резчик повернут во время резки. Пилите только по прямой.</p> <div style="border: 1px solid black; padding: 5px; margin-top: 10px;"> <p style="text-align: center;"><b>⚠ ПРЕДУПРЕЖДЕНИЕ!</b></p> <div style="display: flex; align-items: center;">  <p>Не используйте поврежденные алмазные диски! Использование поврежденных дисков может привести к травме или даже смерти!</p> </div> </div>
Растрескивание Сегментов 	<p>Диск является слишком «твердым» для разрезаемого материала. Используйте более «мягкий» диск.</p> <p>Диск работал на неправильной скорости (RPM.). Измените скорость вращения вала диска в соответствии с размером диска. Проверьте число оборотов тахометром</p>

**См. Руководство  
Оператора Двигателя**

# ТЕХНИЧЕСКИЕ ДАННЫЕ

Глубина резания	
Размер Диска, мм (д)	Глубина резания, макс, мм (д)
250 (10)	68 (2-3/4)
300 (12)	93 (3-3/4)
350 (14)	118 (4-3/4)
400 (16)	146 (5-3/4)
450 (18)	164 (6-3/4)
500 (20)	192 (7-3/4)

Масса Машины	
Сухой вес, кг	142
Максимальная Масса, кг	176

Вал диска и частота вращения двигателя	
Вал диска, RPM	2600
Двигатель, RPM	3600

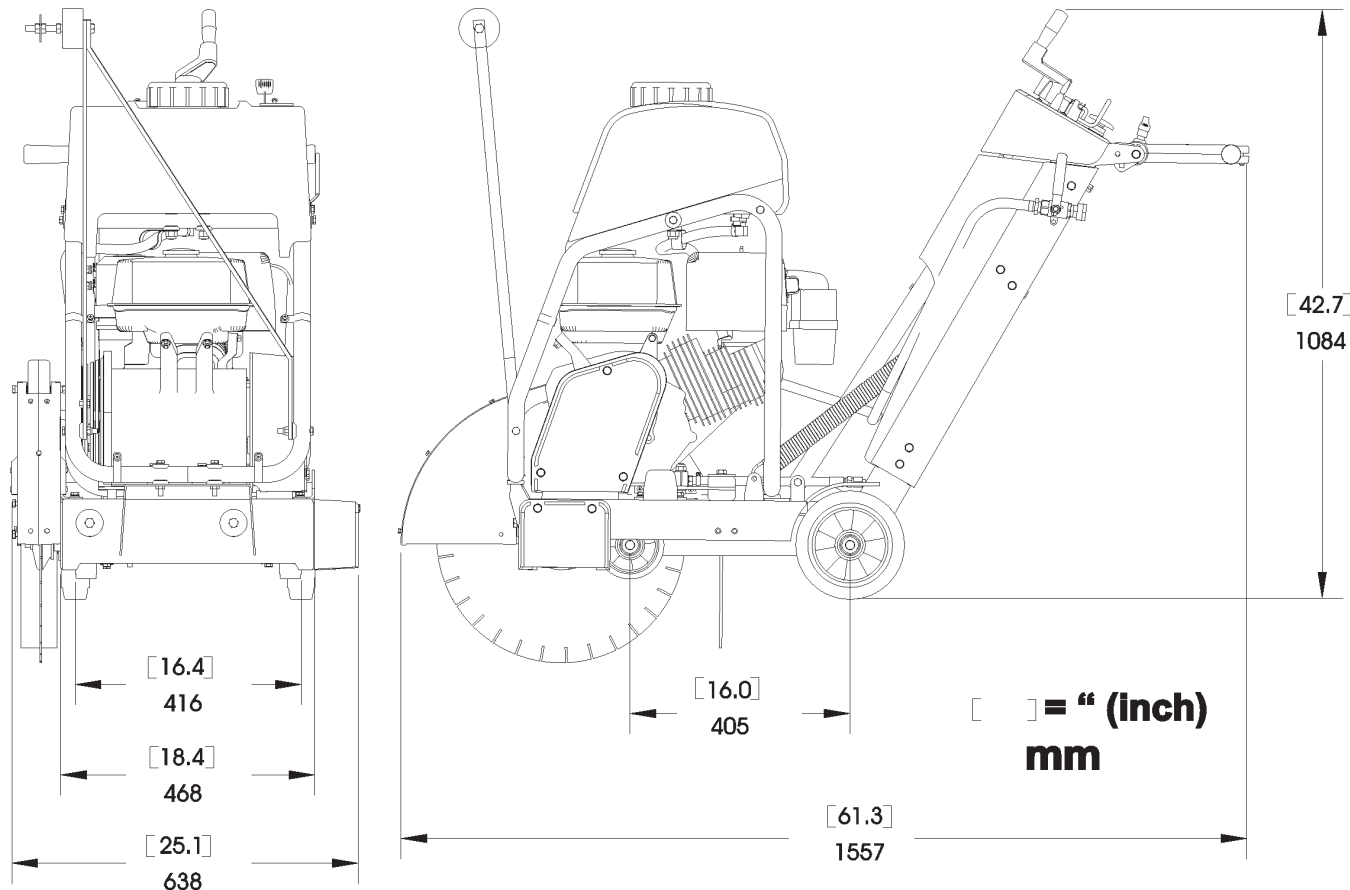
Ёмкость Водяного бака	
Литры	25

Шумовые выделения (см. замечание 1),	
Уровень мощности звука, измеренный дБ (А)	107
Уровень мощности звука, гарантируемый дБ (А)	108
Уровни шума (см. замечание 2),	
Уровень давления звука в ухе оператора, дБ (А)	91
Уровни вибрации, $a_{HV}$ (см. замечание 3),	
Ручка правая, $m/s^2$	4,4
Ручка левая, $m/s^2$	4,2

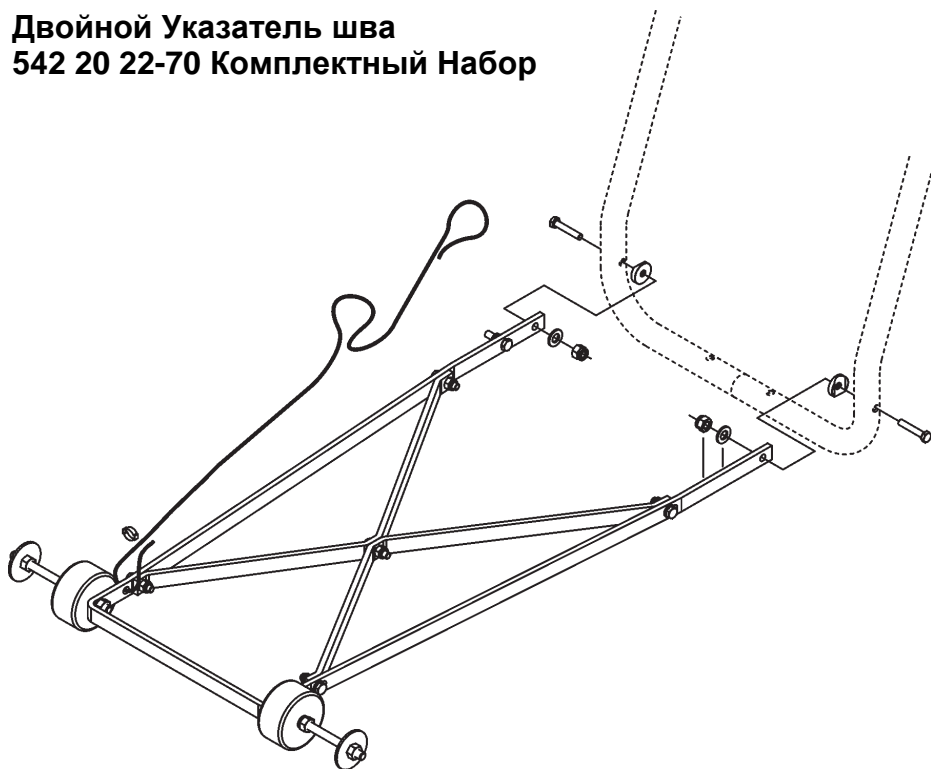
**Замечание 1:** Выделения шума в среду, измеренные как мощность звука ( $L_{WA}$ ) в соответствии с директивой 2000/14/EC EC.

**Замечание 2:** Уровень давления звука согласно EN 13862. У сообщаемых здесь данных есть среднестатистическая погрешность (средне-квадратическое отклонение) 1.0 дБ (А).

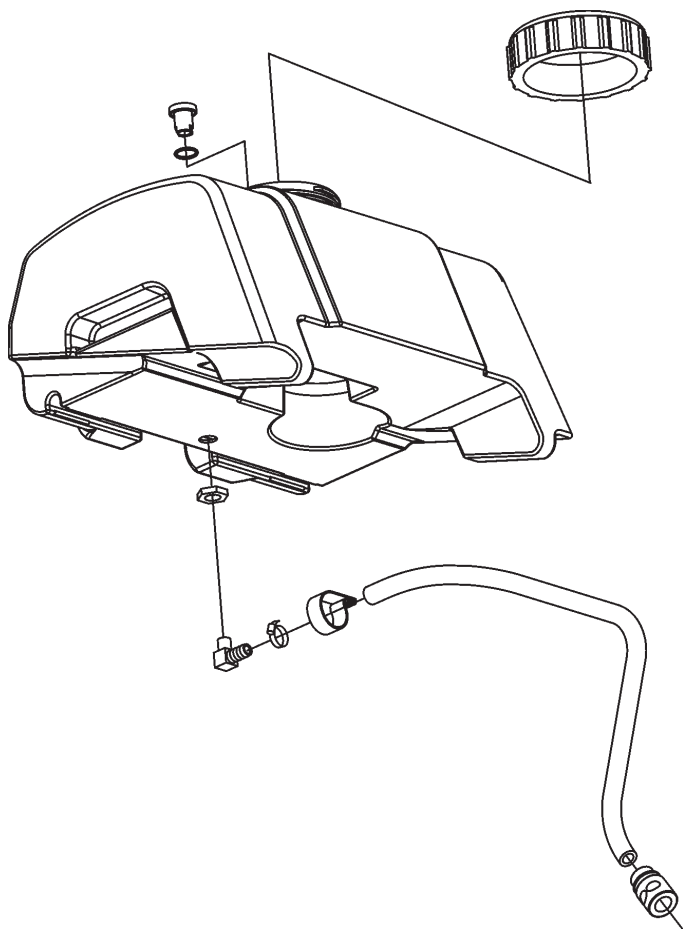
**Замечание 3:** Уровни Вибрации согласно EN 13862. У сообщаемых здесь данных есть среднестатистическая погрешность (средне-квадратическое отклонение) 1  $m/s^2$ .



Двойной Указатель шва  
542 20 22-70 Комплектный Набор



Водяной бак в сборе  
541 20 82-86 Комплектный Набор



## СЕРТИФИКАТЫ

**Американский национальный институт стандартов:** Для использования изделий в Соединенных Штатах, эта машина сконструирована с учётом стандарта Американского национального института стандартов ANSI B7.1-2000, "Нормы техники безопасности при Использовании, Хранении и защите Шлифовальных кругов". Этот стандарт может быть приобретён в Американском национальном институте стандартов по адресу:

Американский национальный институт стандартов  
25 Запад 43-я улица, 4-ый этаж  
Нью-Йорк, Нью-Йорк 10036

Телефон 212.642.4900  
Факс: 212.398.0023  
[www.ansi.org](http://www.ansi.org) <<http://www.ansi.org>>

**КАЛИФОРНИЙСКИЙ КОМИТЕТ ВОЗДУШНЫХ РЕСУРСОВ :** Согласно стандартам ККВР эта машина рассматривается как применимая Для бездорожья. Как к строительному оборудованию, и в частности как к резчику бетона (Резчики: бетон, каменная кладка, отрезание), с мощностью двигателя МЕНЕЕ 19 КВТ (25 hp), стандарты ККВР к этой машине не относятся.

Дополнительную информацию см. на сайте <http://www.arb.ca.gov/msprog/offroad/preempt.htm>

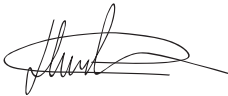
## ОБЪЯВЛЕНИЕ О СООТВЕТСТВИИ ТРЕБОВАНИЯМ ЕС

**Husqvarna AB**, SE-433 81 Гетеборг, Швеция, телефон: +46-31-949000, с полной ответственностью объявляет, что **Husqvarna FS 410 D**, отмеченные серийными номерами с 2010 года и далее (год ясно указан на шильде с техническими данными следом за регистрационным номером), выполняют требования ДИРЕКТИВ СОВЕТА ЕВРОПЫ:

- 2006/42/ЕС "О машинах" от 17 мая 2006
- 2004/108/ЕС "Об электромагнитной совместимости" от 15 декабря 2004.
- 2000/14/ЕС "Об эмиссии шума" от 8 мая 2000.

Были применены следующие стандарты ISO: EN 12100:2003, EN 55014-1:2006, EN 55014-2/A1:2001, EN 61000-3-2:2006, EN 61000-3-3/A1/A2:2005, EN 13862/A1:2009.

Husqvarna, 29 декабря 2009



Хенрик Андерсон,

Вице-президент, Глава Департамента Мощных резчиков и Строительного оборудования

## КОНТАКТНАЯ ИНФОРМАЦИЯ



**Construction Products, Северная Америка**

**Штаб – Квартира:** 17400 West 119th Street, Olathe, Kansas 66061 USA

Тел: 913-928-1000 Факс: 913-438-7951

[www.husqvarna.com](http://www.husqvarna.com)

По вопросам обслуживания свяжитесь, пожалуйста, с местным представителем  
Husqvarna Construction Products:

**Европа:**

**Husqvarna Construction Products**

SE-433 81 Partille, Sweden Tel: +46 31 94 90 00 Fax: +46 31 94 90 50

Россия:

195112, Санкт-Петербург, тел. (812) 449 7480, факс (812) 449 7482

---

## ЗАМЕТКИ

---