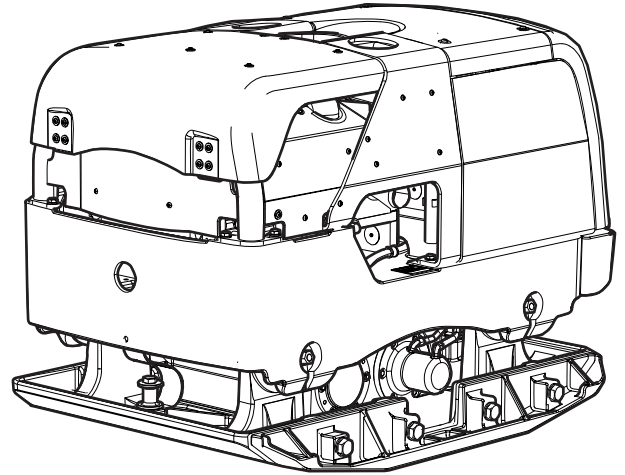


## Руководство по технике безопасности и эксплуатации

### Прямоходная и реверсивная виброплита



# Содержание

Введение.....	5
Об «Инструкциях по технике безопасности и эксплуатации».....	5
<b>Правила техники безопасности.....</b>	<b>6</b>
<b>Пояснение слов-предупреждений.....</b>	<b>6</b>
<b>Персональные меры предосторожности и квалификации операторов.....</b>	<b>6</b>
Средства индивидуальной защиты.....	6
Наркотики, алкоголь и лекарства.....	6
<b>Меры предосторожности: эксплуатация.....</b>	<b>6</b>
<b>Меры предосторожности: транспортировка.....</b>	<b>12</b>
<b>Меры предосторожности: техническое обслуживание.....</b>	<b>12</b>
<b>Меры предосторожности: хранение.....</b>	<b>12</b>
<b>Общие сведения.....</b>	<b>13</b>
<b>Конструкция и функции.....</b>	<b>13</b>
<b>Основные детали.....</b>	<b>13</b>
<b>Наклейки и обозначения.....</b>	<b>14</b>
Паспортная табличка.....	15
Наклейка уровня шума.....	15
Этикетка с данными о двигателе.....	15
Предупреждающая табличка.....	15
Предупреждающий знак о технике безопасности.....	15
Дизельное топливо.....	15
Табличка с указанием данных о гидравлическом масле.....	15
Табличка с данными о биологической гидравлической жидкости.....	15
Главный выключатель.....	15
Этикетка, указывающая место строповки.....	16
Табличка с указанием на необходимость использования средств защиты органов слуха.....	16
Этикетка давления.....	16
Табличка показаний данных.....	16
<b>Транспортировка.....</b>	<b>16</b>
<b>Подъем устройства.....</b>	<b>16</b>
Подъем машины.....	16
Буксировка и вытаскивание.....	16
<b>Транспортировка в закреплённом состоянии.....</b>	<b>17</b>
Транспортировка в закреплённом состоянии.....	17
<b>Установка.....</b>	<b>17</b>
<b>Топливо.....</b>	<b>17</b>
Заливка топлива.....	17
<b>Работа.....</b>	<b>18</b>
<b>Передатчик.....</b>	<b>18</b>
<b>Приемник.....</b>	<b>19</b>
<b>Функция сопряжения.....</b>	<b>19</b>
<b>Антенна.....</b>	<b>20</b>
<b>Работа на краях выемок.....</b>	<b>21</b>
<b>Эксплуатация на уклонах.....</b>	<b>21</b>
<b>Пуск и останов.....</b>	<b>22</b>
Перед началом работы, Hatz.....	22
Пуск двигателя, Hatz.....	23
Остановка двигателя, Hatz.....	24
<b>Работа.....</b>	<b>24</b>

Работа.....	24
Управление по кабелю.....	24
<b>Управление.....</b>	<b>25</b>
<b>Перерыв в работе.....</b>	<b>25</b>
Парковка.....	25
<b>Техническое обслуживание.....</b>	<b>25</b>
Аккумулятор.....	26
Настольное зарядное устройство.....	26
Предохранители.....	27
<b>Каждые 10 часов работы (ежедневно).....</b>	<b>27</b>
Проверка двигателя, Hatz.....	27
Проверка болтовых соединений.....	28
<b>Проверка предохранительных ремней.....</b>	<b>28</b>
<b>Чистка машины.....</b>	<b>28</b>
<b>После первых 20 часов работы.....</b>	<b>28</b>
Замена моторного масла, Hatz.....	28
<b>Гидравлическая система, проверка гидравлического масла.....</b>	<b>29</b>
<b>Каждые 100 часов работы.....</b>	<b>29</b>
Опустошите отделитель воды.....	30
Проверка аккумулятора.....	30
Проверка амортизаторов.....	30
<b>Каждые 500 часов работы (ежегодно).....</b>	<b>30</b>
Замена масла в эксцентриковом элементе.....	31
Гидравлическая система, замена гидравлического масла.....	31
Утилизация.....	31
Хранение.....	32
<b>Технические характеристики.....</b>	<b>33</b>
Характеристики машины.....	33
Радиооборудование.....	33
Масса дополнительных принадлежностей.....	34
Заявление о шуме и вибрации.....	34
Шум и вибрация.....	34
Погрешности, уровень звука.....	35
Размеры.....	36
<b>заявления о соответствии ЕС.....</b>	<b>37</b>
<b>Заявление о соответствии ЕС (Директива ЕС 2006/42/ЕС).....</b>	<b>37</b>

## Введение

Благодарим за выбор изделий Atlas Copco. С 1873 года мы стараемся искать новые и более качественные способы удовлетворения потребностей наших клиентов. За эти годы мы разработали новаторские и эргономичные конструкции изделий, позволяющие нашим клиентам выполнять свою работу более рационально и качественно.

Atlas Copco имеет разветвленную глобальную сеть продаж и обслуживания, состоящую из сервисных центров и дистрибуторов по всему миру. Наши эксперты являются опытными профессионалами, хорошо знающими наши изделия и сферы их применения. Мы можем предложить техническую поддержку в любой точке мира, чтобы наши клиенты могли работать всегда с максимальной эффективностью.

Дополнительная информация: [www.atlascopco.com](http://www.atlascopco.com)

Atlas Copco Construction Tools AB

Box 703

391 27 Kalmar

Sweden

## Об «Инструкциях по технике безопасности и эксплуатации»

Цель данных инструкций - объяснить, как эффективно и безопасно пользоваться устройством. Кроме того, инструкции описывают процедуры регулярного обслуживания устройства.

Прочитайте внимательно эти инструкции перед использованием устройства и убедитесь, что вам все понятно.

## Правила техники безопасности

Перед установкой, эксплуатацией, обслуживанием и ремонтом оборудования требуется внимательно изучить инструкции по безопасности и эксплуатации – это позволит уменьшить риск получения персоналом и другими лицами серьезных травм, которые могут иметь летальный исход.

Инструкции по безопасности и эксплуатации оборудования должны быть доступны на месте выполнения работ, а их копии переданы сотрудникам. Выполнение работ и обслуживание оборудования разрешается только после ознакомления с содержащейся в этих документах информацией.

Кроме того, обслуживающий персонал должен быть способен оценить риск, возникающий при эксплуатации машины.

Дополнительные инструкции, относящиеся к двигателю, имеются в инструкции производителя двигателя.

## Пояснение слов-предупреждений

Слова-предупреждения «Опасно», «Внимание» и «Осторожно» имеют следующие значения:

### ОПАСНО

Указывает на опасную ситуацию, которая, если ее не избежать, приведет к смерти или к серьезной травме.

### ОСТОРОЖНО

Указывает на опасную ситуацию, которая, если ее не избежать, может привести к смерти или к серьезной травме.

### ВНИМАНИЕ

Указывает на опасную ситуацию, которая, если ее не избежать, может привести к незначительным повреждениям.

## Персональные меры предосторожности и квалификации операторов

К управлению или обслуживанию устройства допускается только аттестованный и обученный персонал. Этот персонал должен быть достаточно сильным физически, чтобы быть в состоянии работать с устройством такого объема, веса и

мощности. Всегда руководствуйтесь здравым смыслом.

### Средства индивидуальной защиты

Всегда пользуйтесь средствами индивидуальной защиты. Операторы и все, кто находится в зоне работы машины, должны носить средства индивидуальной защиты, включающие как минимум:

- Защитная каска
- Защита органов слуха
- Противоударные очки с боковой защитой
- Респиратор при необходимости
- Защитные перчатки
- Защитная обувь
- Соответствующий рабочий комбинезон или подобная одежда (за исключением просторной необлегающей), которая защищает руки и ноги.

### Наркотики, алкоголь и лекарства

#### ▲ ОСТОРОЖНО Наркотики, алкоголь и лекарства

Наркотики, алкоголь и лекарства могут повлиять на вашу концентрацию и поведение.

Неадекватная реакция и неправильное поведение может привести к серьезным повреждениям или к смерти.

- ▶ Нельзя работать с машиной, когда вы устали или находитесь под воздействием наркотиков, алкоголя и лекарств.
- ▶ Запрещено работать с машиной тому, кто находится под воздействием наркотиков, алкоголя и лекарств.

## Меры предосторожности: эксплуатация

### ▲ ОПАСНО Опасность взрыва

При контакте нагретого устройства или выхлопной трубы со взрывчатыми веществами может произойти взрыв. При работе с некоторыми материалами могут возникать искры и возгорание. Взрывы могут привести к тяжелым травмам или смерти.

- ▶ Никогда не пользуйтесь устройством во взрывоопасной среде.
- ▶ Не пользуйтесь устройством вблизи легко воспламеняющихся материалов, паров или пыли.
- ▶ Следите, чтобы вблизи не было источников газа или взрывчатых веществ.

- ▶ Старайтесь не касаться горячей выхлопной трубы или днища устройства.

**▲ ОПАСНО Пожароопасность**

Если устройство загорелось, то это может стать причиной травмы.

- ▶ Используйте, когда это возможно, порошковый огнетушитель класса АВЕ; в остальных случаях используйте углекислотный огнетушитель типа ВЕ.

**▲ ОПАСНО Опасность возгорания топлива**

Топливо легко воспламеняется, а его пары могут взорваться от любой искры, что может привести к травме или смерти.

- ▶ Необходимо оберегать кожу от контакта с топливом. Если топливо проникло в кожу, то необходимо обратиться к врачу.
- ▶ Нельзя снимать крышку топливного бака или заливать топливо в бак на горячем устройстве.
- ▶ Заливать топливо в бак нужно на свежем воздухе или в чистом и хорошо вентилируемом помещении, где нет искр или открытого пламени. Заливать топливо в бак нужно на расстоянии не менее десяти метров (30 feet) от места эксплуатации устройства.
- ▶ Открывайте крышку топливного бака медленно, чтобы сбросить давление.
- ▶ Нельзя переполнять топливный бак.
- ▶ Перед включением устройства необходимо убедиться в том, что крышка топливного бака завернута.
- ▶ Следует избегать разлива топлива на устройстве, а любое разлитое топливо необходимо вытирать.
- ▶ Необходимо регулярно проверять, нет ли утечки топлива. Нельзя работать с устройством, если у него имеется утечка топлива.
- ▶ Нельзя эксплуатировать устройство вблизи материалов, которые могут стать источником искр. Прежде чем включать устройство, необходимо убрать все горячие или являющиеся источником искр устройства.
- ▶ Нельзя курить, когда вы заливаете топливо в бак, работаете с устройством или обслуживаете его.
- ▶ Топливо следует хранить только в специальных емкостях, предназначенных для этой цели.
- ▶ С использованными емкостями для топлива и масла необходимо обращаться осторожно и возвращать их поставщику.

- ▶ Нельзя проверять пальцами, нет ли утечки топлива.

**▲ ОСТОРОЖНО Риск неконтролируемого движения**

В процессе эксплуатации устройство испытывает тяжелые нагрузки. Если устройство сломается или застрянет, оно может внезапно и неожиданно переместиться, что может стать причиной травмы.

- ▶ Перед эксплуатацией устройства нужно всегда его проверять. Нельзя включать устройство, если вам кажется, что оно неисправно.
- ▶ Во время работы ноги оператора должны находиться вдали от машины.
- ▶ Никогда не садитесь на устройство.
- ▶ Нельзя бить по устройству или нарушать нормы его эксплуатации.
- ▶ Необходимо всегда следить за выполняемыми операциями.

**▲ ОСТОРОЖНО Опасность работающего двигателя**

Вибрации двигателя могут привести к изменению обрабатываемого материала, из-за чего устройство может начать двигаться и стать причиной травмы.

- ▶ Никогда не покидайте устройство, двигатель которого работает.
- ▶ Необходимо, чтобы устройство эксплуатировал только персонал, получивший на это разрешение.
- ▶ Никогда не давайте передатчик кому-либо, кто не полностью знаком с машиной, управлением ей и правилами техники безопасности.

**▲ ОСТОРОЖНО Опасность передатчика**

Если оператор не полностью ознакомлен с системой управления при работе с машиной, то это может привести к внезапным и неожиданным движениям машины, что может повлечь за собой травмы.

- ▶ Внимательно читайте данные инструкции по технике безопасности и эксплуатации перед тем, как начать работу с машиной.
- ▶ К работе с машиной допускается только обученный персонал, ознакомленный с системой управления.

**▲ ОСТОРОЖНО** Опасность ошибок системы

Ошибки системы могут повлечь за собой травмы. Если в системе произошла какая-либо ошибка:

- ▶ Выключите переключатель пуска/остановки передатчика.
- ▶ Выключите разъединитель аккумулятора.
- ▶ Отсоедините кабель питания от машины.

**▲ ОСТОРОЖНО Опасность пыли и паров**

Пыль и (или) пар, создаваемые или распространяющиеся во время работы устройства, могут стать причиной тяжелых или хронических нарушений дыхательной системы, ухудшения здоровья или других заболеваний (например, силикоза или других неизлечимых заболеваний легких, которые могут оказаться смертельными, рака, врожденных пороков, а также воспаления кожи).

В некоторых случаях пыль и пар, создаваемые при трамбовании, признаются в штате Калифорния и других регионах вызывающими заболевания дыхательной системы, рак, пороки развития и другие нарушения репродуктивной способности. К таким веществам относятся в частности следующие:

- Кристаллический кремний, цемент и другие строительные материалы.
- Мышьяк и хром из химически обработанной резины.
- Свинец, содержащийся в красках.

Пыль и пар, содержащиеся в воздухе, могут быть невидимы невооруженным глазом, а поэтому не следует опираться на визуальное определение их наличия в воздухе.

Чтобы уменьшить риск воздействия пыли и паров, выполните все перечисленные ниже рекомендации:

- ▶ Выполните оценку факторов риска для данной рабочей площадки. Оценка факторов риска должна включать в себя учет пыли и паров, создаваемых при эксплуатации устройства, и возможности распространения имеющейся пыли.
- ▶ Используйте подходящие технические средства для уменьшения содержания пыли и паров в воздухе и их осаждения на оборудовании, различных поверхностях, одежде и на теле. Примерами таких технических средств могут служить: системы вытяжной вентиляции и сбора пыли, опрыскивание и мокрое бурение. По возможности используйте указанные технические средства у источника пыли и пара. Обеспечьте правильность монтажа, обслуживания и эксплуатации этих технических средств.

- ▶ Надевайте средства защиты органов дыхания, следите за их исправностью и правильно используйте в соответствии с инструкциями работодателя и в соответствии с правилами охраны труда и техники безопасности. Средства защиты органов дыхания должны обеспечивать эффективную защиту от того типа веществ, которые имеются в воздухе (и, когда требуется, должны быть разрешены к применению соответствующим государственным органом).
- ▶ Работайте на хорошо вентилируемых участках.
- ▶ Если устройство имеет выхлопную трубу, то в запыленном месте направьте ее так, чтобы меньше поднимать пыль.
- ▶ Эксплуатировать и обслуживать устройство необходимо в соответствии с руководством по технике безопасности и эксплуатации.
- ▶ Носите на рабочем месте моющиеся или одноразовые защитные перчатки; перед уходом с работы принимайте душ и переодевайтесь, чтобы снизить воздействие пыли и паров на себя и других людей, на машины, дома и прочее.
- ▶ Старайтесь не принимать пищу, не пить и не курить на участках, на которых имеется пыль и пары.
- ▶ Покинув такой участок, при первой же возможности тщательно мойте руки и лицо, а также всегда делайте это перед едой, питьем или курением и перед контактами с другими людьми.
- ▶ Соблюдайте все действующие законы и правила, включая правила охраны труда и техники безопасности.
- ▶ Участвуйте в контроле состояния воздуха, проходите медицинские обследования и курсы подготовки по охране труда и технике безопасности, когда это предлагает ваш работодатель или профсоюз или требуется в соответствии с правилами и рекомендациями по охране труда и технике безопасности. Консультируйтесь у врачей, обладающих опытом работы в соответствующей области трудовой медицины.
- ▶ Вместе с вашим работодателем и профсоюзом работайте над уменьшением воздействия пыли и паров на рабочем месте и снижением этих рисков. Исходя из рекомендаций экспертов, необходимо создать и внедрить эффективные программы по охране труда и технике безопасности, принципы и методы защиты рабочих и других лиц от вредного воздействия пыли и паров. Обратитесь к экспертам.



**▲ ОПАСНО Опасность выхлопных газов**

Выхлопные газы из двигателя внутреннего сгорания устройства содержат ядовитую окись углерода и химические вещества, которые в штате Калифорния и других регионах признаны вызывающими рак, пороки развития и другие нарушения репродуктивной способности.

Вдыхание выхлопных газов может привести к тяжелым травмам, заболеваниям и даже смерти.

- ▶ Нельзя вдыхать выхлопные газы.
- ▶ Обеспечьте хорошую вентиляцию (вытяжную, если это необходимо).

**▲ ОСТОРОЖНО Риски, связанные с аккумулятором**

Аккумулятор содержит ядовитую и агрессивную серную кислоту и может взорваться. Это может стать причиной травм.

- ▶ Запрещается подвергать аккумулятор воздействию открытого огня, искр, сильного жара и прочих факторов, представляющих риск взрыва.
- ▶ Следует избегать попадания кислоты на кожу, одежду или машину.
- ▶ Использовать защитные очки во избежание попадания кислоты в глаза. Если кислота попадет в глаза, промывать их водой в течение как минимум 15 минут и немедленно обратиться за медицинской помощью.
- ▶ Запрещается напрямую замыкать выводы аккумулятора во время его установки или замены.

**▲ ОСТОРОЖНО Летящие предметы**

При разрушении обрабатываемого материала, вспомогательных устройств или даже самого устройства возможно появление летящих с большой скоростью предметов. Во время работы могут разлетаться осколки и другие частицы уплотненного материала, которые могут ранить оператора и других людей. Для предотвращения этого риска:

- ▶ Необходимо надевать индивидуальные средства защиты и каску с ударопрочной защитой глаз и боковыми щитками.
- ▶ Необходимо следить за тем, чтобы посторонние не входили в рабочую зону.
- ▶ В рабочей зоне не должно быть никаких посторонних предметов.

**▲ ОСТОРОЖНО Риски, связанные с гидравлической системой**

Гидравлические шланги выполнены из резины и могут со временем изнашиваться, что влечет за собой риск растрескивания. Это может стать причиной травм.

- ▶ Необходимо регулярно проводить техническое обслуживание гидравлической системы.
- ▶ В случае возникновения сомнений относительно надежности и износа шлангов следует заменять их на оригинальные новые шланги.

**▲ ОСТОРОЖНО Риски, связанные с уклонами**

Во время эксплуатации зафиксировать машину так, чтобы она не могла упасть, если установлена на уклоне. Падение может привести к серьезным несчастным случаям и стать причиной травм.

- ▶ Весь рабочий персонал на рабочем участке должен всегда находиться выше по склону, чем машина.
- ▶ Машина на уклонах должна эксплуатироваться параллельно линии уклона, а не перпендикулярно ей.
- ▶ При эксплуатации машины запрещается выходить за пределы максимального рекомендованного угла уклона. Следуйте рекомендациям.

**▲ ОСТОРОЖНО Риск неподвижности тела**

При работе с устройством у вас могут возникать неприятные ощущения в кистях рук, предплечьях, плечах или в других частях тела.

- ▶ Во время эксплуатации инструмента необходимо соблюдать удобную позу и жестко стоять на земле, избегая поз, в которых тяжело удерживать равновесие.
- ▶ Во избежание усталости или неприятных ощущений в теле рекомендуется регулярно менять положение тела.
- ▶ При появлении долго непроходящих симптомов обратитесь за помощью к врачу.

**▲ ОСТОРОЖНО Опасность вибрации**

При нормальной и штатной эксплуатации устройства оператор подвергается вибрации. Регулярное и частое воздействие на организм вибрации может стать причиной, а также содействующим или усугубляющим фактором появления травм или нарушений в работе пальцев, кистей рук, запястий, предплечий, плеч, нервов, кровеносных сосудов или других частей тела, включая как возникновение слабости и (или) хронических травм, так и заболеваний, которые могут развиваться постепенно в течении нескольких недель, месяцев или лет. Такие травмы или нарушения могут включать в себя повреждение системы кровообращения, нервной системы, суставов и других систем организма.

При появлении во время работы с устройством или после нее ощущений онемения, постоянного неудобства, жжения, околочения, пульсации, покалывания, боли, неуклюжести, слабости хвата, побеления кожи или других симптомов, необходимо прекратить работу, сообщить об этом начальнику и обратиться за помощью к врачу. Продолжение работы с устройством после появления любого из этих симптомов может увеличить риск усиления симптомов и превращения их в постоянные.

Для предотвращения усиления вибрации следует эксплуатировать и обслуживать устройство в соответствии с данным руководством.

Снизить воздействие вибрации на оператора можно следующими методами:

- ▶ Если устройство снабжено антивибрационными ручками, нужно держать их в центральном положении и стараться не прижимать до упора.
- ▶ Единственной частью тела, которая соприкасается с устройством при включенном ударном механизме, должны быть ваши руки, удерживающие ручку или рукоятки. Следует избегать любого другого контакта, например, прижиматься к устройству другой частью тела, пытаясь увеличить прижимную силу.
- ▶ Убедитесь, что устройство находится в хорошем состоянии и не изношено.
- ▶ Если устройство вдруг начинает сильно вибрировать, необходимо немедленно прекратить работу. Перед возобновлением работы необходимо найти и устранить причину усиленной вибрации.
- ▶ Участвуйте в программах наблюдения за состоянием здоровья, проходите медицинские обследования и курсы профессиональной подготовки, когда это предлагает ваш работодатель или требуется в соответствии с законом.

- ▶ При работе в холодную погоду носите теплую одежду и держите руки в тепле и сухими.

Прочтите «Уведомление об уровне шума и вибрации», где помимо прочего указаны и номинальные значения уровня вибрации для устройства. Эта информация находится в конце настоящего руководства по технике безопасности и эксплуатации.

**▲ ОСТОРОЖНО Опасность захвата**

Существует риск захвата вращающимися частями устройства шейных украшений, волос, перчаток или одежды. Это может привести к удушью, получению скальпированных и рваных ран и даже к смерти. Для уменьшения этого риска:

- ▶ Не беритесь рукой за вращающиеся части устройства и не прикасайтесь к ним.
- ▶ Не носите такую одежду, шейные украшения или перчатки, которые могут быть захвачены.
- ▶ Закрывайте длинные волосы сеткой.

**▲ ОПАСНО Опасность поражения электрическим током**

Устройство не изолировано электрически. Если устройство будет соприкасаться с электрическим током, это может привести к серьезной травме и даже смерти.

- ▶ Нельзя эксплуатировать устройство рядом с электрическими проводами и другими источниками электрического тока.
- ▶ Необходимо следить за тем, чтобы в рабочей зоне не были спрятаны провода и другие источники электричества.

**▲ ОСТОРОЖНО Опасность скрытого объекта**

При эксплуатации устройства травму можно получить при его соприкосновении со скрытыми проводами или трубами.

- ▶ Перед включением устройства проверьте состав материала.
- ▶ Определите визуально, нет ли скрытых кабелей или труб, относящихся, например, к электрической сети, телефонной связи, газовой сети или канализации.
- ▶ Если устройство, по-видимому, наткнулось на скрытый объект, то необходимо сразу же выключить устройство.
- ▶ Перед возобновлением работы необходимо убедиться в отсутствии опасности.

### **▲ ОСТОРОЖНО Непреднамеренный пуск**

Непреднамеренный пуск устройства может причинить травму.

- ▶ Пока вы не готовы включить устройство, держите руки вдали от кнопки пуска-остановки.
- ▶ Изучите процедуру аварийной остановки устройства.

### **▲ ОСТОРОЖНО Опасность шума**

Высокий уровень шума может вызвать постоянную или временную потерю слуха и другие нарушения, такие как шум в ушах (звон и другие виды шума в ушах). Для снижения риска и предотвращения ненужного повышения уровня шума:

- ▶ Крайне важно оценить эти риски и принять меры по их предотвращению.
- ▶ Эксплуатировать и обслуживать устройство необходимо в соответствии с настоящими инструкциями.
- ▶ Если устройство снабжено глушителем, убедитесь, что он находится на месте и исправен.
- ▶ Всегда пользуйтесь средствами защиты органов слуха.

## **Меры предосторожности: транспортировка**

### **▲ ОСТОРОЖНО Опасности при погрузке и разгрузке**

Подъем устройства при помощи крана или аналогичного оборудования может привести к получению травмы.

- ▶ Используйте маркированные места строповки.
- ▶ Необходимо, чтобы все подъемное оборудование имело грузоподъемность, соответствующую весу устройства.
- ▶ Не находитесь под устройством или в непосредственной близости от него.

## **Меры предосторожности: техническое обслуживание**

### **▲ ОСТОРОЖНО Модификация устройства**

Любые модификации устройства могут привести к телесным повреждениям.

- ▶ Никогда не модифицируйте устройство. На модифицированные устройства не распространяется действие гарантийных обязательств или ответственность за продукцию.
- ▶ Всегда пользуйтесь оригинальными деталями и вспомогательными изделиями от Atlas Copco.
- ▶ Немедленно заменяйте поврежденные детали.
- ▶ Вовремя меняйте изношенные компоненты.

### **▲ ОСТОРОЖНО Риски, связанные с нагретым маслом**

При замене масла, масляного фильтра или гидравлического масла на прогретой машине, существует риск получения ожогов.

- ▶ Перед заменой масла нужно дождаться охлаждения машины.

### **▲ ВНИМАНИЕ Высокая температура**

Передняя крышка, выхлопная труба и гидравлическая система машины сильно нагреваются в процессе эксплуатации. Прикосновение к ним может стать причиной ожогов.

- ▶ Нельзя касаться горячей передней крышки.
- ▶ Нельзя касаться горячей выхлопной трубы.
- ▶ Не прикасаться к нагретой гидравлической системе.
- ▶ Перед выполнением каких-либо работ по обслуживанию необходимо дождаться охлаждения передней крышки, выхлопной трубы и днища устройства.

**УВЕДОМЛЕНИЕ** Использование любого устройства для быстрой зарядки может сократить срок службы аккумулятора.

## **Меры предосторожности: хранение**

- ◆ Устройство необходимо хранить в надежном месте, недоступном для детей и запирающемся на замок.

## Общие сведения

Чтобы не причинить серьезные травмы или смерть себе или другим, прочитайте инструкции по безопасности на предыдущих страницах прежде, чем работать с машиной.

## Конструкция и функции

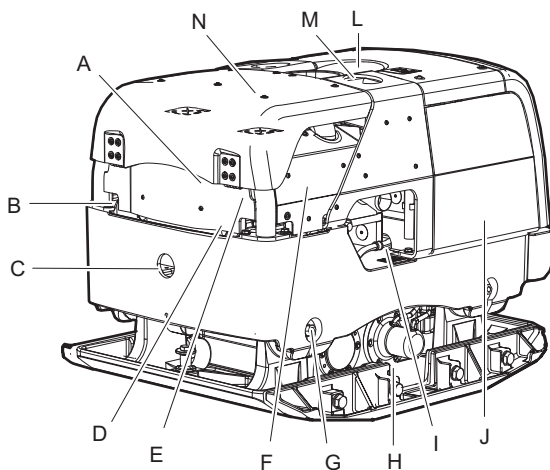
Реверсивные виброплиты LH разработаны для уплотнения заполняющего материала. Уплотнительные машины LH могут использоваться для большинства целей в своем классе, рядом с бетонными основаниями и строительными конструкциями и для заполнения траншей. Другие виды использования запрещены.

Уплотнительные машины LH, как и все машины с двигателями внутреннего сгорания, разрешается использовать только в хорошо проветриваемых местах.

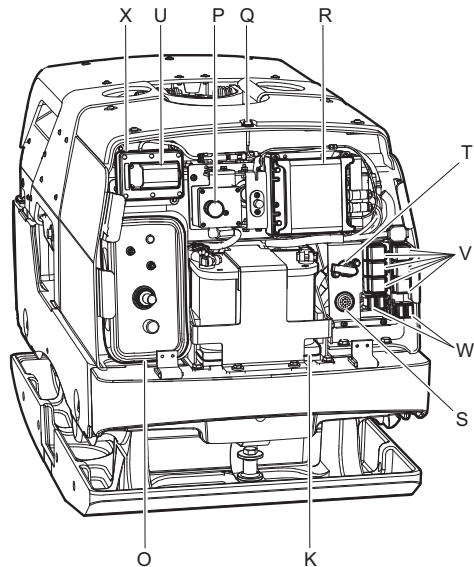
Буксировка уплотнительной машины LH позади транспортного средства запрещена.

Не используйте на более крутых уклонах, чем рекомендованные в данном руководстве.

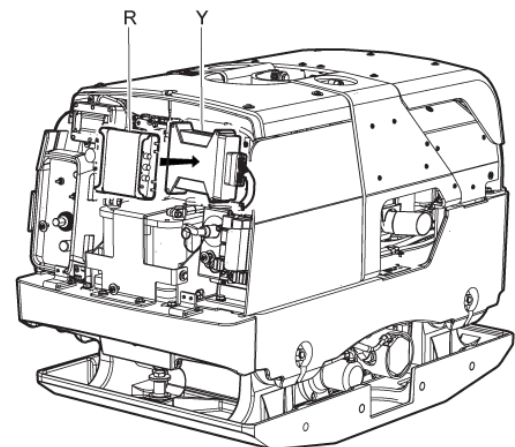
## Основные детали



- A. Топливный фильтр
- B. Шланг для слива масла
- C. Пробка для слива масла
- D. Масляный фильтр двигателя
- E. Масломерный щуп
- F. Воздушный фильтр
- G. Амортизаторы
- H. Эксцентриковый элемент
- I. Влагодделитель
- J. Резервуар гидравлической жидкости
- K. Главный аккумулятор
- L. Фильтр гидравлического масла
- M. Топливный бак
- N. Циклон

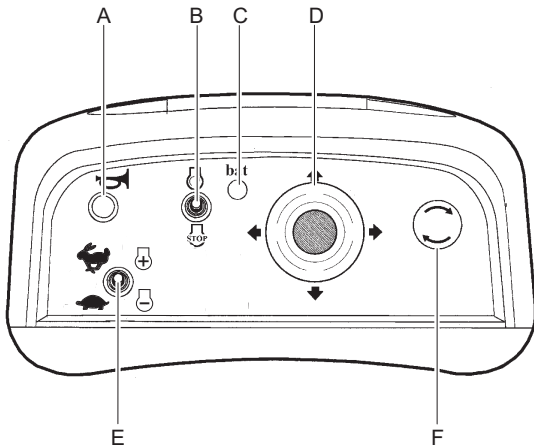


- O. Передатчик (положение транспортировки)
- P. Ручка аварийной остановки
- Q. Антенна
- R. Приемник
- S. Зуммер
- T. Главный выключатель
- U. Аккумулятор передатчика
- V. Реле
- W. Предохранители
- X. Зарядное устройство аккумулятора передатчика



- Y. Электронный блок управления (ЭБУ)

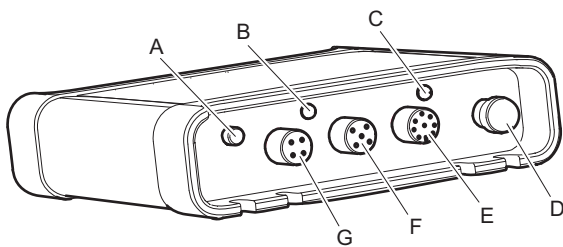
**Передачник**



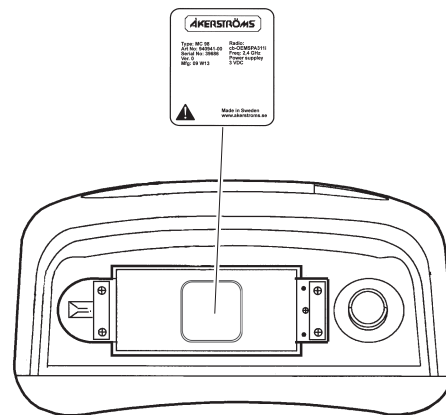
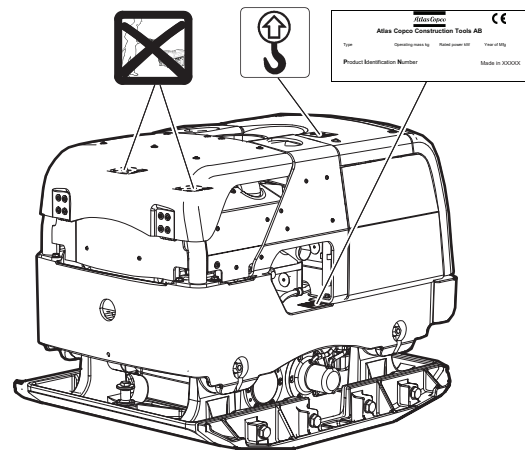
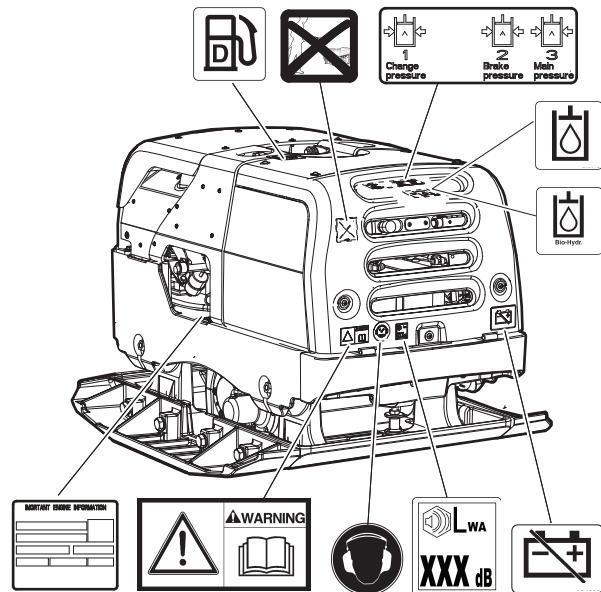
- A. Клаксон
- B. Переключатель пуска/остановки, двигатель
- C. Индикатор напряжения аккумулятора
- D. Джойстик
- E. Обороты двигателя/скорость работы
- F. Ручка вкл./выкл. передатчика и аварийной остановки

**Приемник**

Приемник установлен под задним капотом.



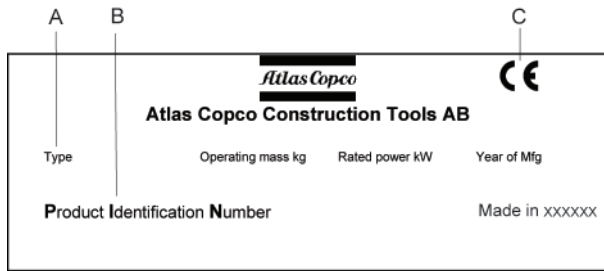
- A. Антенна
- B. Светодиодный индикатор состояния
- C. RX
- D. Сопряжение
- E. Управление по кабелю
- F. CAN
- G. Мощность



**Наклейки и обозначения**

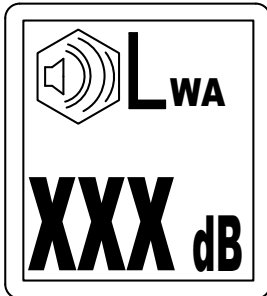
Машина снабжена наклейками, содержащими информацию о правилах персональной безопасности и обслуживания машины. Наклейки должны быть в удобочитаемом состоянии. Новые наклейки можно заказать по каталогу запчастей.

## Паспортная табличка



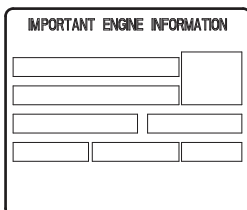
- A. Тип машины
- B. Идентификационный номер изделия
- C. Знак CE означает, что машина отвечает требованиям ЕС. Подробнее см. документ «Заявление о соответствии требованиям ЕС» из сопровождающей документации машины.

## Наклейка уровня шума

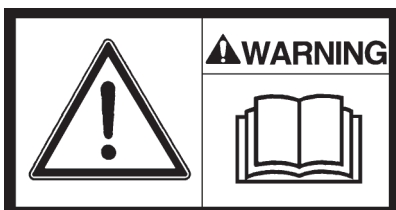


Эта наклейка показывает гарантированный уровень шума, соответствующий директиве ЕС 2000/14/ЕС. Точный уровень шума указан в «Технических характеристиках».

## Этикетка с данными о двигателе



## Предупреждающая табличка

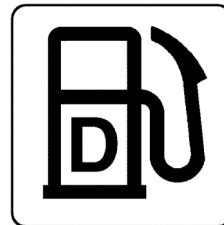


Руководство по эксплуатации. Пользователь должен ознакомиться с инструкциями по технике безопасности, эксплуатации техническому обслуживанию перед работой с машиной.

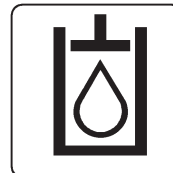
## Предупреждающий знак о технике безопасности



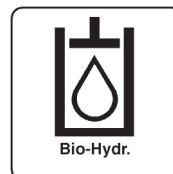
## Дизельное топливо



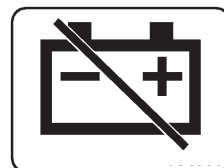
## Табличка с указанием данных о гидравлическом масле



## Табличка с данными о биологической гидравлической жидкости



## Главный выключатель



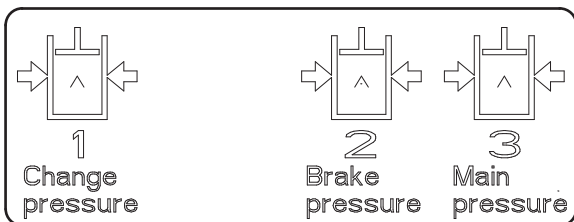
Этикетка, указывающая место строповки



Табличка с указанием на необходимость использования средств защиты органов слуха

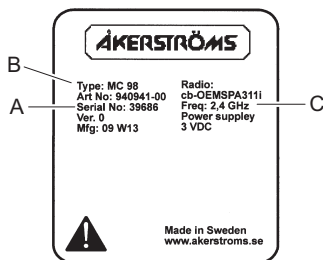


Этикетка давления



Табличка показаний данных

Идентификационная табличка на передатчике расположена за аккумулятором.



- A. Серийный номер
- B. Обозначение модели
- C. Диапазон частот

## Транспортировка

### Подъем устройства

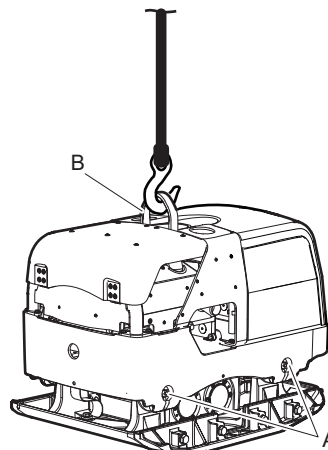
**▲ ОСТОРОЖНО** Опасности, связанные с подъемом машины

Запрещается поднимать машину без проверки ее исправного состояния. Поврежденная машина может распасться на части, что может привести к серьезным травмам.

- ▶ Убедиться, что размеры всего оборудования соответствуют применимым предписаниям.
- ▶ Запрещается буксировка машины.
- ▶ Запрещается проходить и стоять под подвешенной машиной.
- ▶ Поднимать машину только за крюк на раме.
- ▶ Убедиться, что амортизаторы и защитная рама правильно установлены и не повреждены.
- ▶ Убедиться, что предохранительные ремни не повреждены. При необходимости заменить.
- ▶ Информация о массе указана на паспортной табличке машины.

**Подъем машины**

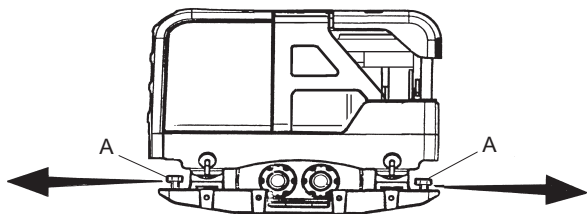
- ◆ Перед подъемом машины необходимо проверить правильность крепления и целостность амортизаторов (B) и подъемного узла (A) защитной рамы.
- ◆ Для подъема машины использовать только подъемный узел (A) защитной рамы.



**Буксировка и вытаскивание**

**УВЕДОМЛЕНИЕ** Машину разрешается буксировать только для вытаскивания в случае ее застревания в вязком грунте во время работы.

При буксировке или вытаскивании машины, буксировочное устройство должно быть подсоединено к передним и задним точкам крепления (A) на нижней плите машины. Тянущие силы должны действовать на машину по продольной оси. Максимальное дозволенное тянущее усилие – 15 кН по продольной оси машины.



## Транспортировка в закрепленном состоянии

### ▲ ОСТОРОЖНО Риски, связанные с транспортировкой

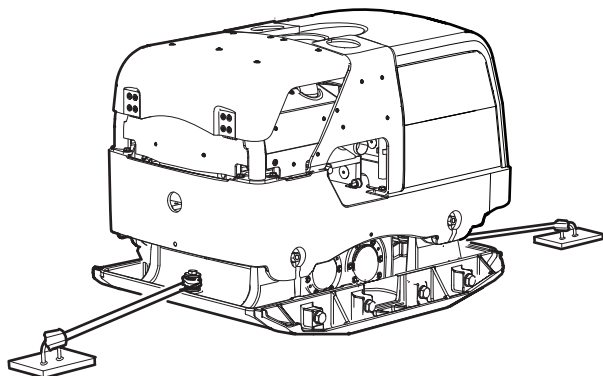
Во время транспортировки надежно закреплять машину ремнями. В противном случае она может привести к травмам.

- ▶ Для крепления машины использовать передние и задние транспортировочные точки крепления.

### Транспортировка в закрепленном состоянии

Закрепляйте устройство при любой транспортировке.

- ◆ Для крепления машины использовать передние и задние транспортировочные точки крепления.
- ◆ Передатчик должен устанавливаться под заднюю крышку в режиме транспортировки.



## Установка

### Топливо

#### Заливка топлива

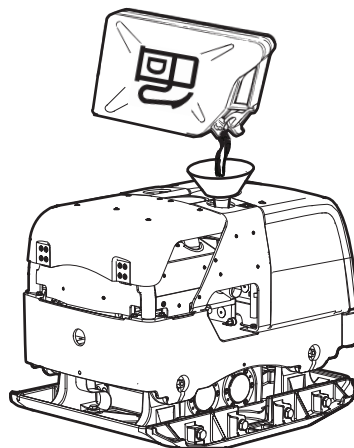
#### ▲ ОСТОРОЖНО Опасность возгорания топлива

Топливо легко воспламеняется, а его пары могут взорваться от любой искры, что может привести к травме или смерти.

- ▶ Необходимо оберегать кожу от контакта с топливом.
- ▶ Нельзя снимать крышку топливного бака или заливать топливо в бак на горячем устройстве.
- ▶ Нельзя курить, когда вы заливаете топливо в бак, работаете с устройством или обслуживаете его.
- ▶ Следует избегать разлива топлива на устройстве, а любое разлитое топливо необходимо вытирать.

#### Процедура заливки топлива

1. Остановите двигатель и дождитесь его охлаждения перед заливкой топлива.
2. Медленно откройте крышку топливного бака, чтобы сбросить давление.
3. Заполните топливный бак до нижнего края наливной трубки.



4. Нельзя переполнять топливный бак. Топливо в баке движется и может поэтому оказаться выше уровня крышки бака, что приведет к разбрызгиванию топлива, если крышка будет открыта. Этого можно избежать, если открывать крышку топливного бака только тогда, когда устройство наклонено и крышка находится в самой верхней точке бака.



## Работа

### ▲ ОСТОРОЖНО Опасность работающего двигателя

Вибрации двигателя могут привести к изменению обрабатываемого материала, из-за чего устройство может начать двигаться и стать причиной травмы.

- ▶ Никогда не покидайте устройство, двигатель которого работает.
- ▶ Необходимо, чтобы устройство эксплуатировал только персонал, получивший на это разрешение.
- ▶ Никогда не давайте передатчик кому-либо, кто не полностью знаком с машиной, управлением ей и правилами техники безопасности.

### ▲ ОСТОРОЖНО Опасность передатчика

Если оператор не полностью ознакомлен с системой управления при работе с машиной, то это может привести к внезапным и неожиданным движениям машины, что может повлечь за собой травмы.

- ▶ Внимательно читайте данные инструкции по технике безопасности и эксплуатации перед тем, как начать работу с машиной.
- ▶ К работе с машиной допускается только обученный персонал, ознакомленный с системой управления.

**УВЕДОМЛЕНИЕ** При эксплуатации устройства следуйте инструкциям, приведенным в настоящем руководстве; никогда не сидите и не стойте на работающем устройстве.

**УВЕДОМЛЕНИЕ** Не работайте с машиной с расстояния больше, чем 20 метров (22 ярда). Всегда держите место работы и машину под хорошим присмотром.

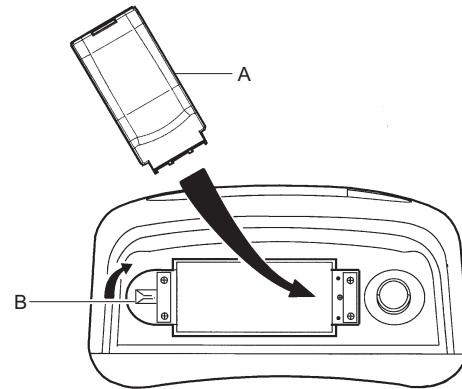
**УВЕДОМЛЕНИЕ** Всегда указывайте серийный номер при отправке запросов по аппаратуре управления.

## Передатчик

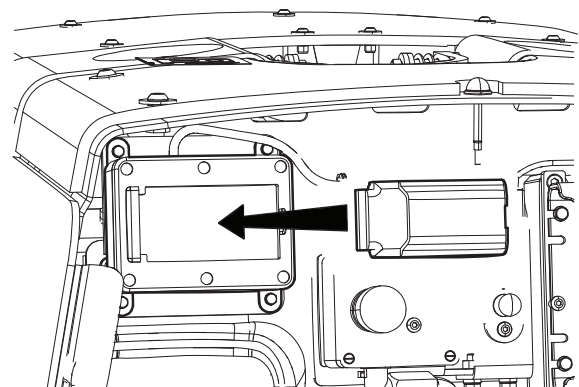
Передатчик и приемник должны быть связаны. Если используется другой передатчик, то он должен быть связан с приемником. См. дополнительную информацию в разделе «Функция сопряжения». Кодирование должно осуществляться уполномоченным обслуживающим персоналом.

Радиус действия составляет минимум 30 метров (33 ярдов), с поправкой на окружающую среду и присутствие радиопомех.

- ◆ Вместе с машиной в комплект поставки входят два никель-металл-гидридных аккумулятора 1500 мАч. Запасной аккумулятор может заряжаться в зарядном устройстве аккумулятора во время работы.
- ◆ Вставьте аккумулятор (A) в передатчик и поверните замок (B) в положение фиксации. Чтобы снять аккумулятор, поверните замок (B) на передатчике в положения открытия.



- ◆ Время работы полностью заряженного аккумулятора составляет примерно 15 часов. Передатчик оснащен желтым светодиодом, который загорается на 10 секунд, если необходимо зарядить аккумулятор. В данном режиме аккумулятор может использоваться еще 15 минут. Смените аккумулятор и убедитесь, что разъем и контактные поверхности чисты.
- ◆ Запасной аккумулятор может заряжаться в зарядном устройстве приемника на машине во время работы. Зарядное устройство аккумулятора находится перед распределительным ящиком, под задним люком для технического обслуживания. Перед зарядкой аккумулятора убедитесь, что контактные поверхности зарядного устройства и аккумулятора сухие и чистые.



- ◆ Радиосвязь прерывается, если аккумулятор снят с передатчика.

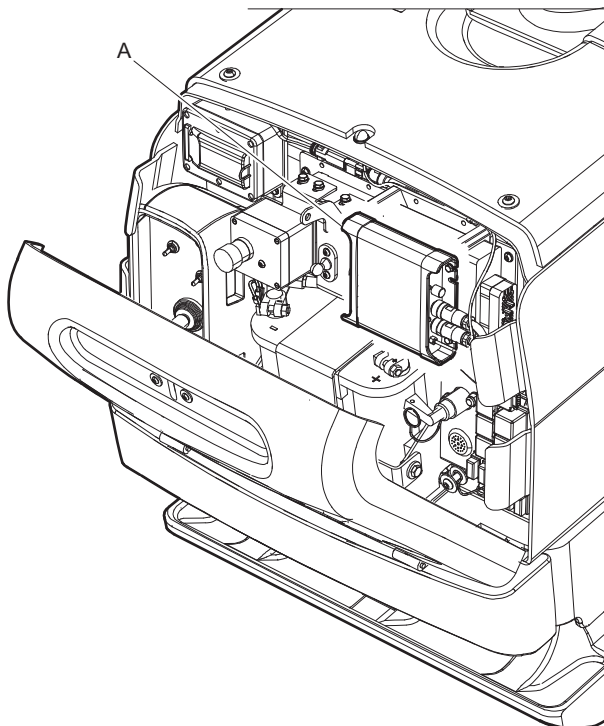
- ◆ Передатчик может использоваться без аккумулятора, если он подключен к машине через входящий в комплект поставки кабель.
- ◆ Если передатчик не используется, то аккумулятору каждые четыре недели требуется непрерывная подзарядка. Снимите аккумулятор, если передатчик не используется в течение длительного времени.

### Показания светодиодного индикатора передатчика

Показание	Состояние
Быстро мигающий зеленый свет.	Нет подсоединения.
Мигающий зеленый и красный свет.	Джойстик не в центральном положении при запуске.
Медленно мигающий зеленый свет.	Подключен.
Желтый свет.	Низкий заряд аккумулятора.
Постоянный желтый свет в течение 10 секунд.	Аккумулятор разряжен.
Красный свет в течение 10 секунд.	Внутренняя ошибка передатчика.
Мигающий зеленый и желтый свет.	В режиме сопряжения.
Непрерывно горящий зеленый свет.	Сопряжение завершено.

### Приемник

Приемник (А) установлен под задним капотом для технического обслуживания.



В качестве индикатора радио или общего назначения используется светодиод, помеченный как RX.

Показание индикатора RX	Состояние
Быстро мигающий зеленый свет.	Нет подсоединения.
Медленно мигающий зеленый свет.	Приемник подсоединен. Реле безопасности (RCSS) ВКЛ.
Непрерывно горящий зеленый свет.	Приемник подсоединен. Реле безопасности (RCSS) ВЫКЛ.
Постоянный желтый свет	Истечение срока ожидания на 50%
Непрерывно горящий красный/зеленый свет.	Внутренняя неисправность, RX (приемник).
Быстро мигающий красный свет.	Внутренняя неисправность, TX (передатчик).

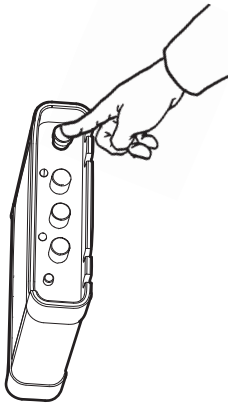
### Функция сопряжения

Приемник и передатчик оснащены функцией сопряжения, что позволяет связывать передатчик с приемником. Так как для связи используется Bluetooth, клиент Bluetooth в передатчике связывается с сервером Bluetooth в приемнике. Видимые снаружи индикаторы на приемнике показывают, когда приемник находится в режиме сопряжения и что передатчик был успешно связан с приемником.

Выполнение сопряжения может занять до 30 секунд. Время поиска ограничено 30 секундами.

**Как установить приемник в режим сопряжения:**

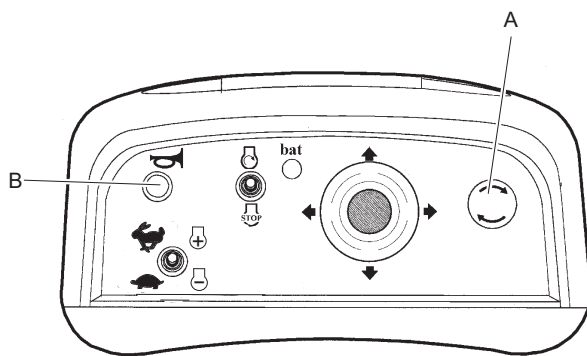
1. Вставить и повернуть разъединитель аккумулятора в положение фиксации.
2. Включить режим сопряжения путем нажатия черной кнопки на приемнике.



Событие	Показание индикатора приемника RX
В режиме сопряжения	Зеленый и желтый 50/50 мс
Сопряжен	Постоянный зеленый.

**Как установить передатчик в режим сопряжения:**

3. Сдвинуть и удерживать джойстик вне центрального положения.
4. Запустить передатчик, отпустив кнопку пуска/остановки (A).
5. Зажать кнопку клаксона (B) на по крайней мере 5 секунд. Сопряжение указывается на светодиоде и дисплее.



6. Отпустить джойстик.

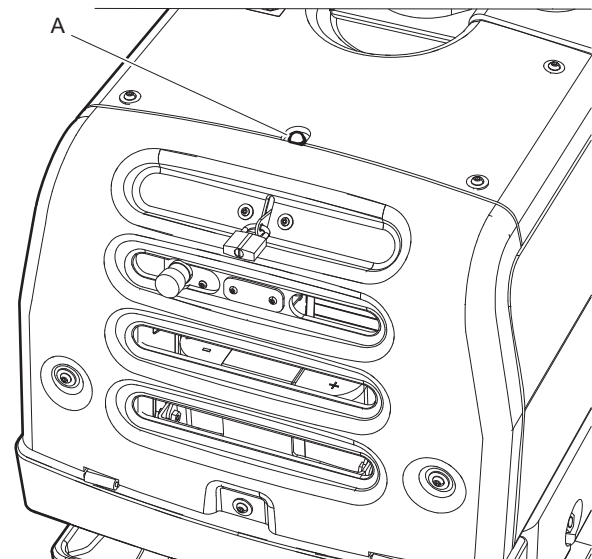
Событие	Показание индикаторного светодиода передатчика
В режиме сопряжения	Зеленый и желтый 50/50 мс
Сопряжен	Постоянный зеленый.

После успешного сопряжения перезапустить передатчик. Перезапустить приемник, нажав на ручку остановки.

Событие	Информация на дисплее передатчика
<b>Сопряжение</b>	
Сопряжение	Информация о сопряжении Сопряжение RX-TX...
Сопряжение готово	Информация о сопряжении Сопряжение RX-TX – связь ОК Сопряжение готово! Перезапустить систему
<b>BlueTooth</b>	
BlueTooth подключен	Информация о сопряжении Сопряжение RX-TX – связь ОК
Ошибка BlueTooth	Информация о сопряжении Сопряжение RX-TX – ОШИБКА связи Сопряжение не выполнено! Перезапустить систему
<b>Истечение срока ожидания связи</b>	
Сопряжение не выполнено	Информация о сопряжении Сопряжение RX-TX... Сопряжение не выполнено! Перезапустить систему
Сопряжение не выполнено	Информация о сопряжении Сопряжение RX-TX – связь ОК Сопряжение не выполнено! Перезапустить систему

**Антенна**

Антенна (A) установлена на машине за задним капотом для технического обслуживания.

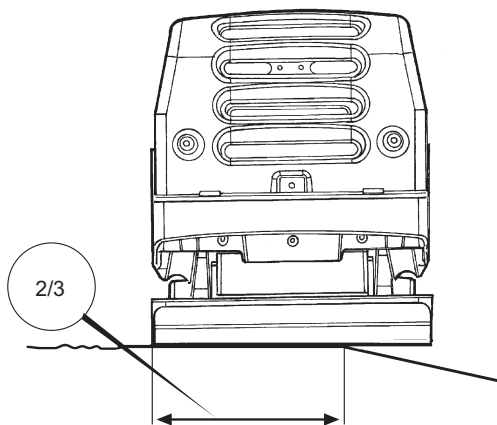


## Работа на краях выемок

### ▲ ОСТОРОЖНО Опасности при работе на краях выемок

При работе вдоль краев выемок необходимо, чтобы не менее  $\frac{2}{3}$  устройства находилось на поверхности, имеющей полную несущую способность, т.к. в противном случае устройство может опрокинуться.

- ▶ Выключайте двигатель перед подъемом устройства.



## Эксплуатация на уклонах

### ▲ ОСТОРОЖНО Риски, связанные с уклонами

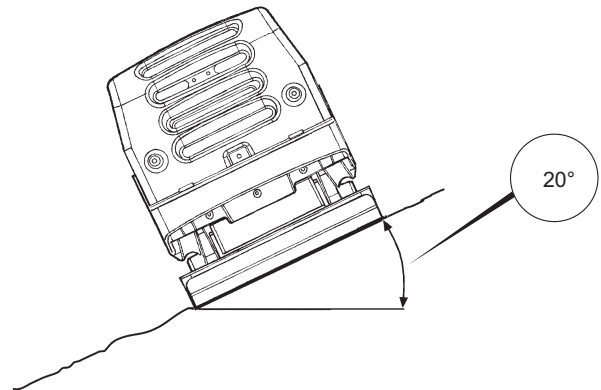
Во время эксплуатации зафиксировать машину так, чтобы она не могла упасть, если установлена на уклоне. Падение может привести к серьезным несчастным случаям и стать причиной травм.

- ▶ Весь рабочий персонал на рабочем участке должен всегда находиться выше по склону, чем машина.
- ▶ Машина на уклонах должна эксплуатироваться параллельно линии уклона, а не перпендикулярно ей.
- ▶ При эксплуатации машины запрещается выходить за пределы максимального рекомендованного угла уклона. Следуйте рекомендациям.

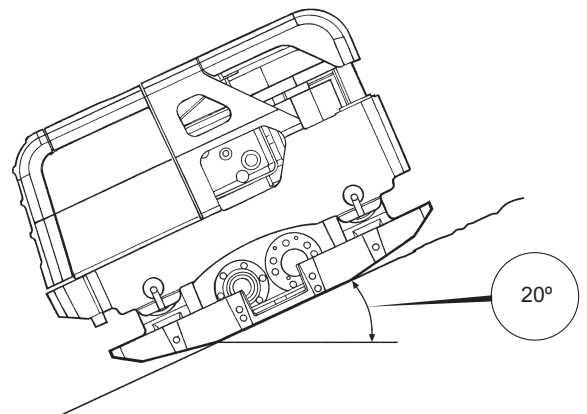
**УВЕДОМЛЕНИЕ** Необходимо помнить, что рыхлый грунт, вибрация и скорость перемещения могут стать причиной опрокидывания машины даже при меньшем угле уклона, чем указан здесь.

### Эксплуатация на уклонах

- ◆ Всегда обеспечивать безопасность на рабочем участке. Влажный и рыхлый грунт снижает маневренность, особенно, на наклонных участках. Всегда соблюдать особую осторожность на уклонах и неровной местности.
- ◆ Запрещается работать на уклонах, превышающих возможности машины. Максимальный уклон для работы машины составляет  $20^\circ$  (в зависимости от состояния грунта).



- ◆ Угол наклона измеряют на твердой ровной поверхности, когда машина находится в неподвижном состоянии. Вибрация отключена, и все баки полностью заполнены.



## Пуск и останов

### ▲ ОСТОРОЖНО Риски, связанные с внезапным движением машины

Во время процедуры запуска, когда подключена гидравлическая система, машина может двигаться в любом направлении. Если машина движется, ее движения могут быть внезапными и привести к травмам.

- ▶ Во время работы ноги оператора должны находиться вдали от машины.
- ▶ Необходимо всегда следить за выполняемыми операциями.

**УВЕДОМЛЕНИЕ** Всегда держите передатчик в надежном месте, чтобы предотвратить несанкционированный запуск машины.

**УВЕДОМЛЕНИЕ** Любое использование пускового газа может сократить срок службы двигателя. Не использовать пусковой газ.

**УВЕДОМЛЕНИЕ** В процессе эксплуатации могут возникать утечки масла, а также могут расшатываться болтовые соединения. Это может привести к выходу двигателя из строя.

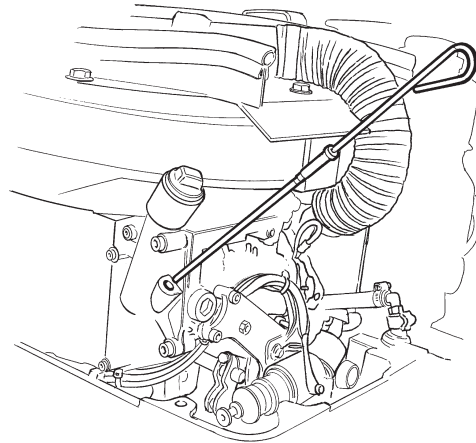
**УВЕДОМЛЕНИЕ** Если двигатель на запуске, подождите 3 секунды прежде чем попробовать заново. Если стартерный мотор задействован на более, чем 20 секунд, то включается 8-секундная задержка.

**УВЕДОМЛЕНИЕ** Если индикатор зарядки и символ давления масла не погасли, машину следует отключить. Перед повторным запуском машины уполномоченный обслуживающий персонал должен выполнить поиск и устранение неисправностей.

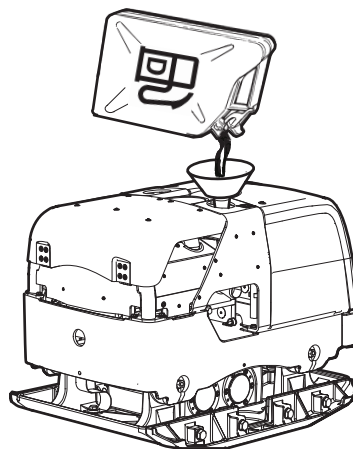
### Перед началом работы, Hatz

Следуйте общим мерам предосторожности, указанным в сопровождающей документации машины. Рекомендуется внимательно изучить руководство по эксплуатации двигателя, поставляемое в комплекте с машиной. Проверьте выполнение всего предписанного технического обслуживания.

1. Проверьте уровень моторного масла.



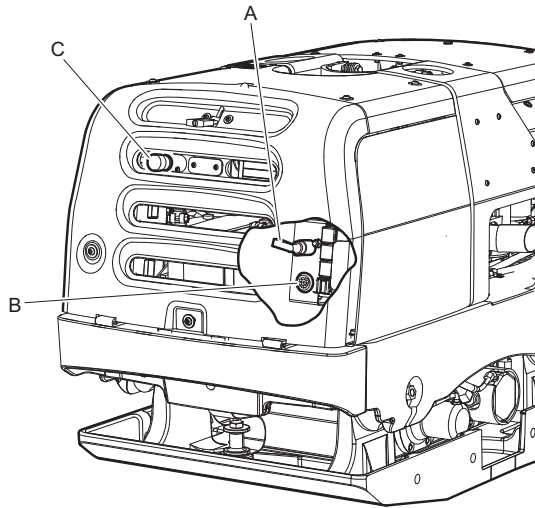
2. Залить топливо в топливный бак.



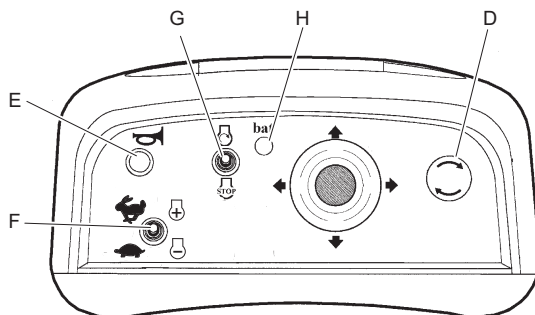
3. Проверить работоспособность всех органов управления.
4. Убедиться в отсутствии следов подтекания масла, проверить затяжку всех болтовых соединений.

## Пуск двигателя, Hatz

1. Открыть задний капот и взять передатчик. Вставить и повернуть разъединитель аккумулятора (A) в положение фиксации. Зуммер (B) зазвучит при включении питания. Зуммер выключится после запуска двигателя.



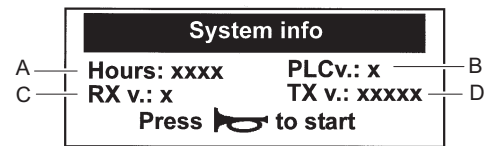
2. Закрыть капот и вытянуть аварийную ручку (C) на машине.
3. Отпустить кнопку вкл./выкл. (D) на передатчике. Светодиод (H) начнет медленно мигать зеленым светом во время нормальной работы.



4. Нажать кнопку клаксона (E), чтобы установить связь между передатчиком и приемником.
5. Установить переключатель скорости двигателя (F) на «низкую».
6. Запустить двигатель переключателем (G), отпустить после запуска двигателя.
7. Проверить состояние аккумулятора. Желтый свет светодиода (H) означает низкий заряд батареи. Всегда держите наготове запасной, полностью заряженный аккумулятор.

## Информация о системе

После включения передатчика, на дисплей будут выведены следующие данные:

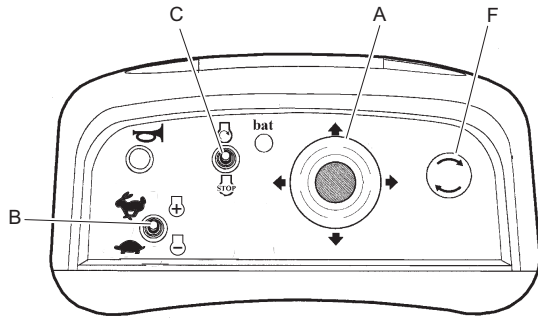


- A. Нарботка двигателя в часах.
- B. Версия программного обеспечения ЭБУ (электронного блока управления) машины.
- C. Версия программного обеспечения радиоприемника.
- D. Версия программного обеспечения радиопередатчика.

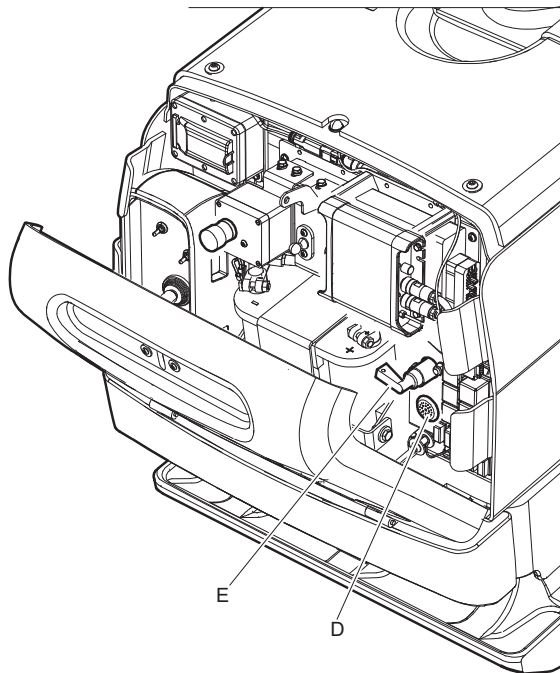
Символ	Описание
	Между передатчиком и приемником налажена радиосвязь.
	Предупреждение, зарядка.
	Предупреждение, низкий уровень масла. Двигатель отключается по прошествии 30 секунд.
	Коды неисправностей: <b>CA:</b> ошибка CAN Проверьте соединительный кабель между приемником и ЭБУ.
	Между передатчиком и приемником потеряна радиосвязь. Двигатель отключится.
	Передатчик подключен через кабель.
	Высокая температура гидравлического масла. Двигатель отключится.

## Остановка двигателя, Hatz

1. Выключение джойстика останавливает вибрацию (A).



2. Установить переключатель скорости (B) на «низкую» («черепаший ход»).
3. Дать двигателю поработать на холостом ходу в течение нескольких минут.
4. Сдвинуть переключатель пуска/остановки (C) назад. При остановке двигателя сработает зуммер (D).

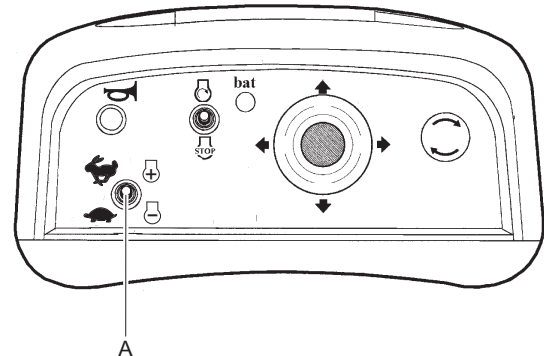


5. Открыть задний капот и повернуть разъединитель аккумулятора (E) назад, чтобы выключить зуммер.
6. Выключить передатчик кнопкой вкл./выкл. (F), после чего индикаторный светодиод выключится.
7. Установите передатчик в положение для транспортировки в машине или уберите в безопасное место.

## Работа

### Работа

- ◆ Дать полный газ, установив переключатель скорости (A) на «высокую» («кролик»).



- ◆ Повторная установка скорости на высокую возможна только после 30 секунд работы на низкой скорости.

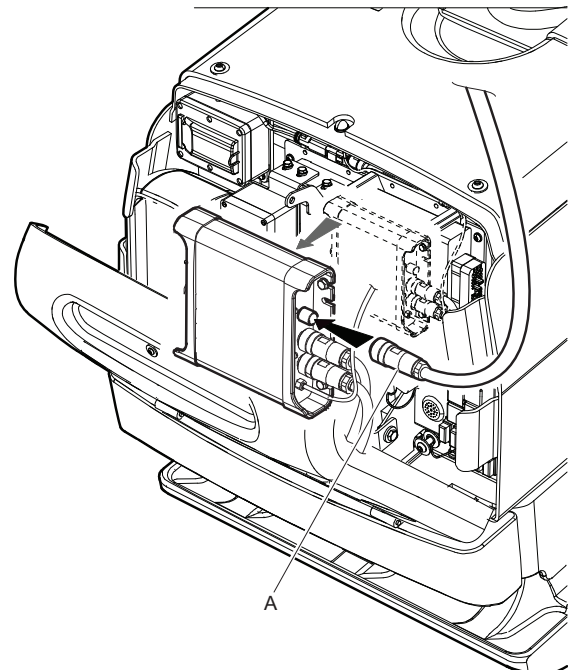
**УВЕДОМЛЕНИЕ** Вибрация включается при использовании джойстика.

### Управление по кабелю

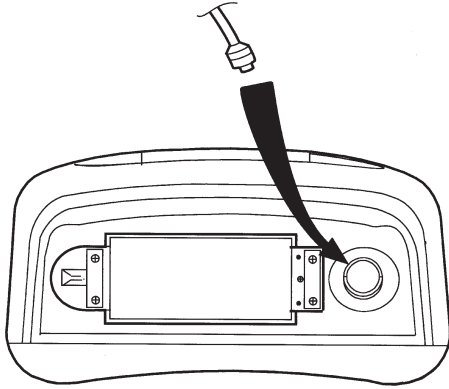
**УВЕДОМЛЕНИЕ** Перед подсоединением кабеля разъем должен быть очищен. Поврежденные соединители должны быть заменены квалифицированным персоналом.

Машина может управляться по кабелю.

- ◆ Подсоединить кабель (A) к передатчику.

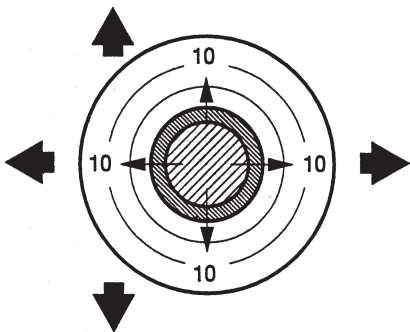


- ◆ Подсоедините кабель к передатчику.



- ◆ Машина готова к использованию. Для пуска/остановки работы выполняйте те же действия, что и при радиоуправлении.
- ◆ При использовании управления по кабелю аккумулятор в передатчике не нужен. Передатчик получает питание по кабелю.

## Управление



- ◆ **Движение вперед:**  
Сдвиньте джойстик вперед.
- ◆ **Движение назад:**  
Сдвиньте джойстик назад.
- ◆ **Работа справа:**  
Сдвиньте джойстик вправо.
- ◆ **Работа слева:**  
Сдвиньте джойстик влево.
- ◆ **Остановка машины и вибратора:**  
Отпустите джойстик, чтобы остановить вибратор, после чего машина остановится.

## Перерыв в работе

- ◆ На время перерывов в работе устройство необходимо останавливать.
- ◆ Во время перерывов в работе обязательно убирайте передатчик, чтобы предотвратить несанкционированный запуск.

### Парковка

Парковать машину только на наиболее ровной поверхности. Перед тем, как покинуть машину:

- ◆ Выключите двигатель и передатчик.
- ◆ Держите передатчик в надежном месте, чтобы предотвратить несанкционированный запуск машины.

## Техническое обслуживание

### ▲ ОСТОРОЖНО Опасность ожога

Во время технического обслуживания существует риск обжечься горячим моторным маслом.

- ▶ Всегда дожидайтесь, пока двигатель остынет, прежде чем начинать техническое обслуживание.

Главным требованием для длительной надежной и эффективной работы устройства является его регулярное обслуживание. Строго соблюдайте все инструкции по обслуживанию.

- ◆ Перед выполнением работ по обслуживанию устройства необходимо прочистить его, чтобы избежать контакта с опасными веществами. См. «Опасность пыли и паров»
- ◆ Следует использовать только разрешенные запчасти. Любой ущерб или выход из строя, вызванный использованием неразрешенных деталей, не покрывается гарантией производителя.
- ◆ При очистке механических деталей при помощи растворителя необходимо соблюдать требования по гигиене и технике безопасности и убедиться в достаточной вентиляции.
- ◆ Крупный ремонт оборудования необходимо проводить в ближайшем авторизованном сервисном центре.
- ◆ После каждого ремонта необходимо убедиться в том, что уровень вибрации устройства остается нормальным. Если нет, обратитесь в ближайший авторизованный сервисный центр.



## Аккумулятор

**УВЕДОМЛЕНИЕ** Не используйте устройство для быстрой зарядки при зарядке аккумулятора. Это может уменьшить срок службы аккумулятора.

**УВЕДОМЛЕНИЕ** При сварочных работах с машиной положительные и отрицательные клеммы аккумулятора должны быть отсоединены. Запрещается подсоединять кабель заземления сварочного аппарата к дизельному двигателю. Отсоедините все кабели от приемника и ЭБУ перед тем, как проводить какие-либо сварочные работы на машине.

### Характеристики запуска

Аккумулятор предназначен для высоких нагрузок (кратковременного сильного тока). Способность аккумулятора выдавать питание при очень низкой температуре снижается. Мощность указана для 25°C (77°F) и падает примерно на 0,8% на °C (2°F). Мощность не пропадает полностью при холоде. Аккумулятор восстанавливает полную мощность в тепле.

### Зарядка аккумулятора

Использовать зарядное устройство для аккумулятора со стабилизатором напряжения (постоянным напряжением). Рекомендуется использовать переключаемое двухступенчатое зарядное устройство с постоянным напряжением. Двухступенчатое зарядное устройство автоматически уменьшает напряжение зарядки (14,4 В) до напряжения компенсационной зарядки (13,3 В), когда аккумулятор полностью заряжен.

### Хранение и компенсационная зарядка аккумулятора

Не оставлять машину с разряженным аккумулятором. Разряженный аккумулятор замерзает при температуре приблизительно -7 °C (19 °F). Полностью заряженный аккумулятор замерзает при температуре приблизительно -67 °C (-89 °F). Если аккумулятор не будет использоваться продолжительное время, то перед помещением на хранение его необходимо полностью зарядить.

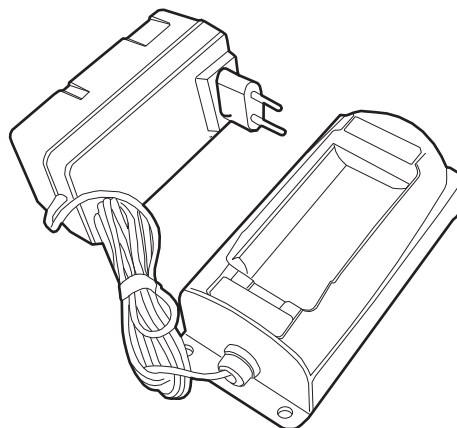
Компенсационная зарядка обычно не требуется в период от 6 до 8 месяцев. Если аккумулятор долгое время не использовался, то перед использованием его необходимо полностью зарядить. Рекомендуется выполнять компенсационную зарядку два раза в сезон (особенно зимой).

## Настольное зарядное устройство

### ▲ ОСТОРОЖНО Взрыв

Если аккумулятор заряжается во влажном помещении при высокой температуре, то он может взорваться.

- ▶ Используйте зарядное устройство только в сухом помещении при температурах диапазона -25 - 70°C (-13 - 158°F).



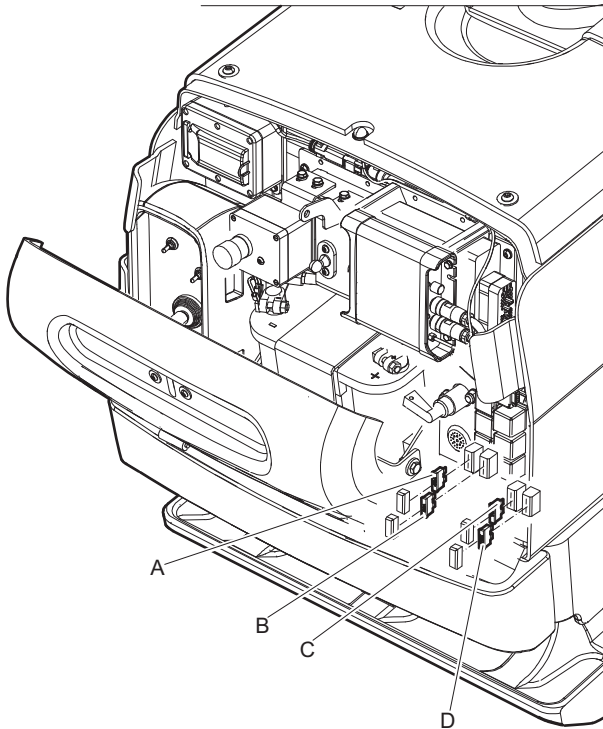
- ◆ Настольное зарядное устройство работает в пределах диапазона напряжения 100 -240 В.
- ◆ Настольное зарядное устройство поставляется с переходником, который подходит к большинству розеток.

Непрерывно горящий желтый свет означает, что зарядное устройство готово к работе. Установите аккумулятор в зарядное устройство. Зарядное устройство проверит аккумулятор, что займет 10 секунд. Если аккумулятор принят, то начнется зарядка. Полная зарядка занимает 2,5 часа при нормальной температуре. Аккумулятор не будет поврежден, если его оставить в зарядном устройстве с полным зарядом.

Вынув аккумулятор из зарядного устройства, подождите пока индикаторный светодиод не станет желтым, прежде чем вставить новый аккумулятор.

Светодиодный индикатор	Состояния аккумулятора
Желтый	Проверка аккумулятора
Оранжевый	Быстрая зарядка
Зеленый с желтыми вспышками	Полная зарядка
Зеленый	Непрерывная подзарядка
Попеременный оранжевый и зеленый	Ошибка

## Предохранители



- A. Замена регулятора основного аккумулятора, 40 А
- B. Главный предохранитель, 30 А
- C. Радиоприемник + электронный блок управления (ЭБУ), 5 А
- D. Зарядное устройство аккумулятора передатчика + электронный блок управления (ЭБУ), 20 А

## Каждые 10 часов работы (ежедневно)

Перед выполнением любых работ по техническому обслуживанию отключить машину.

- ◆ Осмотреть машину перед запуском. Осмотреть машину целиком, чтобы убедиться в отсутствии утечек и прочих неисправностей.
- ◆ Осмотреть землю под машиной. Утечки легче обнаружить на земле, чем на самой машине.

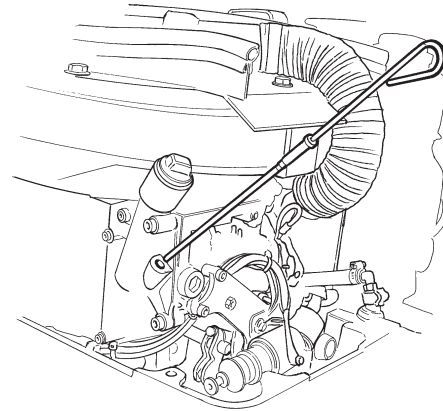
Для сохранения заявленного уровня вибрации машины необходимо выполнять следующие проверки.

Техническое обслуживание:

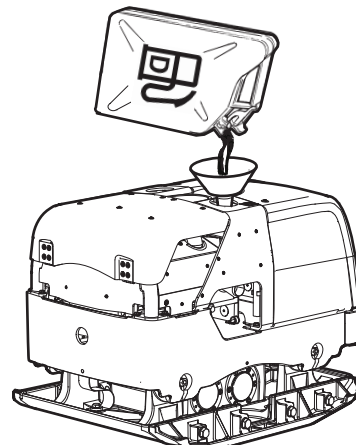
- ◆ Проверить и долить масло двигателя. Подробная информация приведена в руководстве по эксплуатации двигателя.
- ◆ Проверить и долить топливо.
- ◆ Проверьте, нет ли утечек масла.
- ◆ Очистить и установить на место воздушный фильтр.
- ◆ Проверить затяжку всех гаек и болтов.
- ◆ Убедиться, что предохранительные ремни не повреждены. При необходимости заменить.
- ◆ Проверить функционирование передатчика и приемника.

### Проверка двигателя, Hatz

- ◆ Проверить уровень масла с помощью маслоизмерительного щупа.

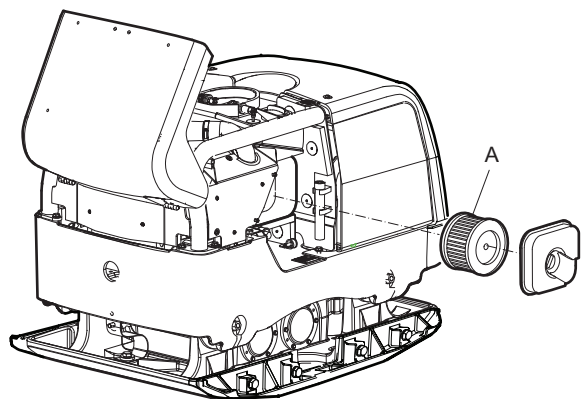


- ◆ Проверьте и долейте топливо.

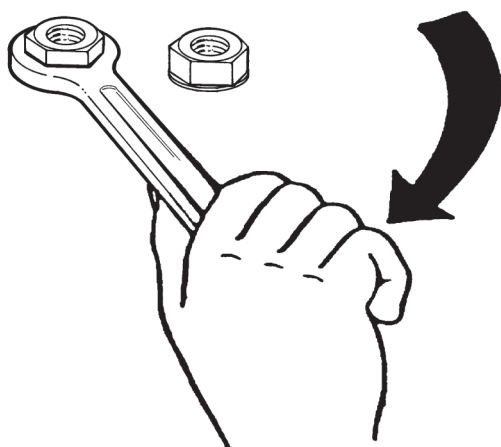


- ◆ Проверьте, нет ли утечек масла из двигателя.

- ◆ При необходимости очистите и установите на место воздушный фильтр (А).



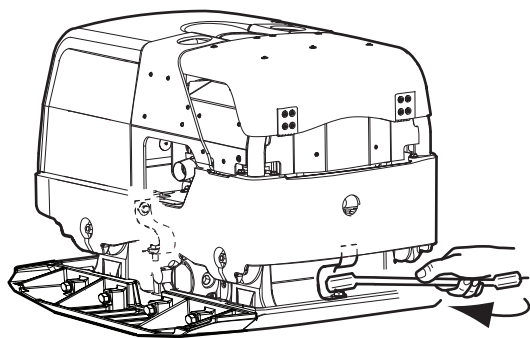
### Проверка болтовых соединений



Проверить затяжку винтов, болтов и гаек и при необходимости затянуть их.

### Проверка предохранительных ремней

- ◆ Проверить предохранительные ремни в передней и задней части машины. Если повреждены, заменить.



- ◆ Проверить винты и гайки на предохранительных ремнях. При необходимости затянуть или заменить.

### Чистка машины

- ◆ Не допускается попадание воды непосредственно на электрические компоненты или панель приборов.
- ◆ Крышку топливозаливной горловины следует закрыть полиэтиленовым пакетом и закрепить пакет резиновой лентой (Это необходимо для предупреждения попадания воды через вентиляционное отверстие в крышке топливозаливной горловины. Пренебрежение этим может нарушить эксплуатационную пригодность машины, например, привести к забиванию фильтров.)

**УВЕДОМЛЕНИЕ** Никогда не направляйте водяную струю прямо на крышку топливного бака. Это особенно важно, если используется мощное устройство высокого давления.

### После первых 20 часов работы

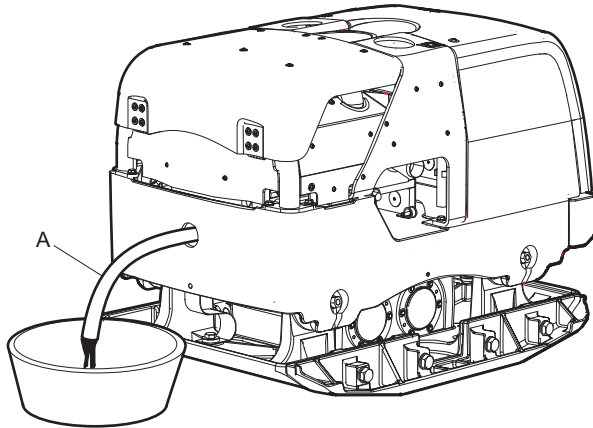
Техническое обслуживание:

- ◆ Заменить моторное масло. Подробная информация приведена в руководстве по эксплуатации двигателя.
- ◆ Очистить и установить масляный фильтр. Подробная информация приведена в руководстве по эксплуатации двигателя.
- ◆ Очистить и установить воздушный фильтр. Подробная информация приведена в руководстве по эксплуатации двигателя.
- ◆ Проверить и отрегулировать клапанные зазоры двигателя. Подробная информация приведена в руководстве по эксплуатации двигателя.
- ◆ Проверьте уровень жидкости в резервуаре гидравлической жидкости.

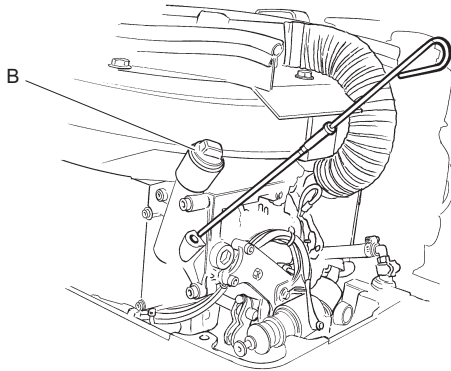
### Замена моторного масла, Hatz

Для сбора используйте по крайней мере контейнер вместимостью по крайней мере в 1,8 литра (2 кварта).

1. Выверните пробку для слива масла и полностью слейте масло. Используйте сливной шланг (А).
2. Очистите поверхность вокруг пробки для слива и установите пробку на место.

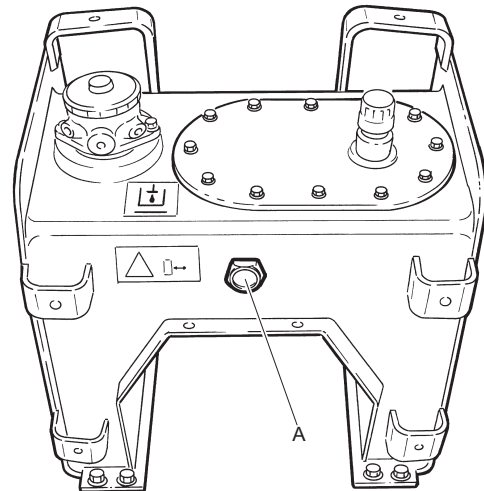


3. Наполните маслом (В).



## Гидравлическая система, проверка гидравлического масла

1. Проверьте уровень гидравлического масла (А).



2. При необходимости долить.

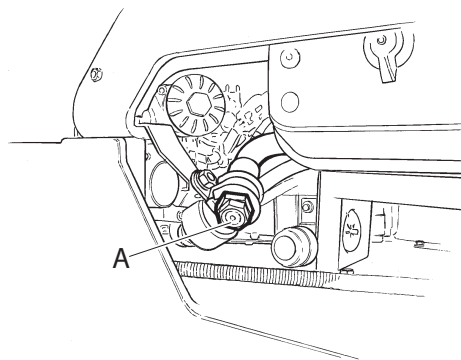
## Каждые 100 часов работы

Техническое обслуживание:

- ◆ Заменить моторное масло. Подробная информация приведена в руководстве по эксплуатации двигателя.
- ◆ Опустошите отделитель воды.
- ◆ Проверьте и наполните резервуар гидравлической жидкости.
- ◆ Очистите и установите на свое место воздушный фильтр.
- ◆ Проверьте аккумуляторную батарею.
- ◆ Проверить амортизаторы.

## Опустошите отделитель воды

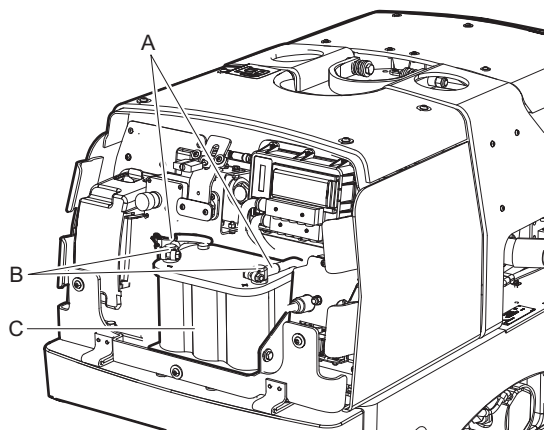
1. Ослабьте сливную пробку (A).



2. Выполняйте слив, пока в тигеле не останется только чистое топливо.
3. Установите на место сливную пробку (A).

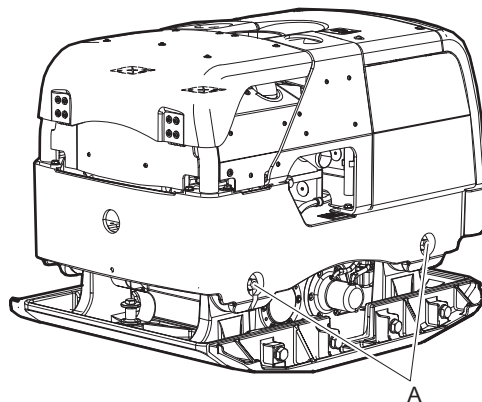
## Проверка аккумулятора

1. Отсоедините кабели (A) аккумулятора.
2. Убедитесь, что аккумулятор (B) не поврежден.
3. Очистите выводы (C) аккумулятора.
4. Подсоедините кабели (A) аккумулятора.



## Проверка амортизаторов

1. Проверить все амортизаторы (A) на наличие износа и трещин. Машина оснащена двумя амортизаторами (A) с каждой стороны.



2. Проверить амортизаторы (A) на наличие повреждений.

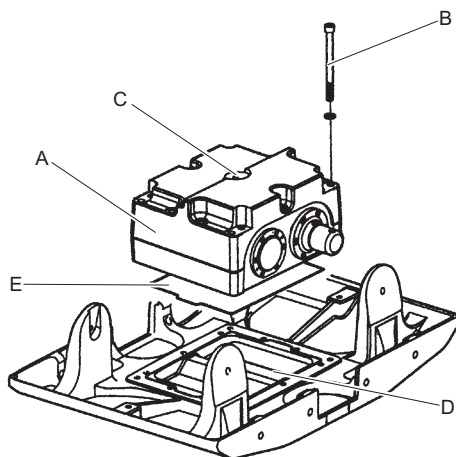
## Каждые 500 часов работы (ежегодно)

Техническое обслуживание:

- ◆ Замените масло эксцентрикового элемента.
- ◆ Замените гидравлическую жидкость и фильтр.
- ◆ Проверьте насос впрыска топлива. Подробнее см. руководство по эксплуатации двигателя.
- ◆ Проверьте сопло впрыска топлива. Подробнее см. руководство по эксплуатации двигателя.
- ◆ Отрегулируйте зазоры впускных и выпускных клапанов. Подробнее см. руководство по эксплуатации двигателя.
- ◆ Замените поршневые кольца. Подробнее см. руководство по эксплуатации двигателя.

## Замена масла в эксцентриковом элементе

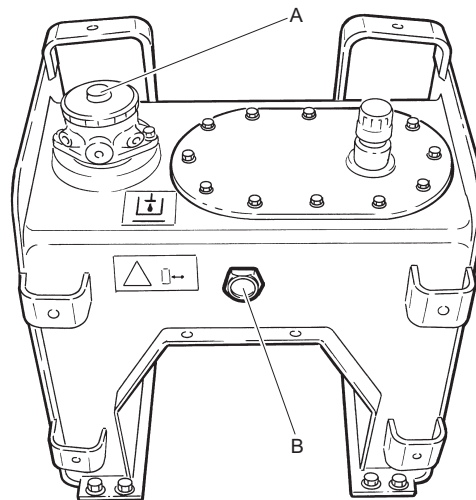
1. Выверните винты (B) для того, чтобы ослабить эксцентриковый элемент (A).



2. Выверните пробку заливной горловины (C).
3. Очистите резервуар масла (D).
4. Смажьте поверхности (E) между эксцентриковым элементом и нижней пластиной.
5. Наполните маслом (C).
6. Установите новое уплотнительное кольцо (E).
7. Затяните винты (B) в порядке крест-накрест.
8. Закрутите пробку заливной горловины (C).

## Гидравлическая система, замена гидравлического масла

1. Снимите защитный кожух (A).



2. Откройте фильтр гидравлического резервуара и очистите с помощью пипетки.
3. Заполните гидравлическую жидкость до уровня смотрового стекла (B).
4. Замените гидравлический фильтр и повторно установите все крышки.

## Утилизация

Утилизировать старое устройство необходимо так, чтобы можно было повторно использовать максимальный объем материалов и обеспечить как можно более незначительное негативное воздействие на окружающую среду, соблюдая при этом местное законодательство.

Перед утилизацией устройства, приводимого в действие двигателем внутреннего сгорания, необходимо слить из него все топливо и масло. С остатками масла и топлива необходимо обращаться так, чтобы не причинять вред окружающей среде.

Использованные фильтры, слитое масло и остатки топлива необходимо всегда удалять в отходы с учетом требований охраны окружающей среды.

Утилизируйте старую аккумуляторную батарею в соответствии с утвержденными нормативами, аккумуляторная батарея содержит токсический свинец и высококоррозионную серную кислоту.

## Хранение

- ◆ Прежде чем поместить машину на хранение необходимо слить топливо из топливного бака.
- ◆ Очистите машину.
- ◆ Очистить воздушный фильтр.
- ◆ Очистить резиновые части от масла и пыли.
- ◆ Накрыть машину и поместить ее на хранение в сухое непыльное место.

# Технические характеристики

## Характеристики машины

<b>LN 804</b>	<b>Hatz, электрический запуск</b>
<b>Двигатель</b>	
Тип	Hatz 1D90V
Мощность, кВт (л.с.)	11,5 (15,4)
Номинальная частота вращения, об/мин	3,000
<b>Производительность</b>	
Рабочая скорость, м/мин (футы/мин)	30 (98)
Максимальный боковой наклон, ° (%)	20 (36)
<b>Утрамбовывание</b>	
Частота вибрации, Гц (об/мин)	53 (3 180)
Центробежная сила, кН (фунт-сила)	95 (21,375)
Амплитуда, мм (дюймы)	2,5 (0,98)
<b>Объемы жидкостей</b>	
Топливный бак, л (кварты)	7,0 (7,4)
Картер, л (кварты)	1,9 (2,0)
Гидравлическая жидкость, л (кварты)	27,0 (7,1)
Эксцентриковый элемент, л (кварты)	1,0 (1,1)
Расход топлива, л/ч (кварты/ч)	2,3 (2,4)
<b>Электрическая система</b>	
Напряжение аккумулятора, В (Ач)	12 (44)
<b>Смазочные материалы</b>	
Моторное масло	Shell Rimula R4 L 15W-40
Масло эксцентрикового элемента	Shell Rimula R4 L 15W-40
Гидравлическая жидкость	Shell Tellus TX68
Биологически разлагающаяся гидравлическая жидкость	Shell naturelle HF-E46
Топливо	Использовать дизельное топливо, которое соответствует нормативам EN 590 или DIN51601
<b>Масса</b>	
Рабочая масса, EN500, кг (фунты)	820 (1808)

## Радиооборудование

<b>Передатчик</b>	
Рабочее напряжение	Никель-металл-гидридный аккумулятор 1500 мАч. Передатчик может работать без аккумулятора через кабельное управление.
Продолжительность работы	До 15 часов с новым аккумулятором.
Информационный дисплей	Графический, разрешение 128 x 32.
Степень защиты	IP 65.
Рабочая температура, °C (°F)	От -25 (-13) до +70 (+158).
Температура хранения, °C (°F)	От -40 (-40) до +85 (185).
Аккумулятор	Вместе с устройством поставляются 2 никель-металл-гидридных аккумулятора.
<b>Приемник</b>	
Рабочее напряжение, В постоянного тока	От 10 до 32
Общее потребление	100 мА, без внешнего заряжения при 12 В постоянного тока.
Процессор	Конструкция ЦП с 2 устойчивыми аварийными выключателями (макс. 2 А). Разработана в соответствии с EN 13849-1 PL e (EN954-1, категория 4).
Рабочая частота, ГГц	BlueTooth, 2,4
Индикатор приемника	Трехцветный светодиод, красный/зеленый/желтый.



Индикатор состояния CAN	Двухцветный светодиод красный/зеленый.
Степень защиты	IP 66
Рабочая температура, °C (°F)	От -25 (-13) до +70 (+158).
Температура хранения, °C (°F)	От -40 (-40) до +85 (185).

## Масса дополнительных принадлежностей

	Ширина 150 мм (6 дюймов)	Ширина 300 мм (12 дюймов)
Дополнительные пластины, кг (фунты)	14,6 (32)	24,6 (54)

## Заявление о шуме и вибрации

Гарантируемый уровень звуковой мощности **L<sub>w</sub>** согласно EN ISO 3744 и Директиве 2000/14/EC.

Уровень звукового давления **L<sub>p</sub>** согласно EN ISO 11201, EN 500-4:2011

Уровень вибрации определяется по EN 500-4:2011. Значения этих характеристик и другая информация приведены в таблице «Шум и вибрация».

Эти заявляемые характеристики получены в результате лабораторных типовых испытаний в соответствии с указанными директивами или стандартами и подходят для сравнения с заявленными характеристиками других машин, испытанных в соответствии с теми же самыми директивами или стандартами. Эти заявляемые характеристики не подходят для оценки рисков. Значения, полученные на конкретном рабочем месте, могут оказаться более высокими. Фактические значения воздействия и степень риска для здоровья конкретного оператора индивидуальны и зависят от способа выполнения работ, обрабатываемой поверхности, времени воздействия, здоровья оператора и состояния машины.

Мы, компания Atlas Copco Construction Tools AB, не несем ответственности за последствия использования заявленных характеристик вместо значений, отражающих фактическое воздействие, в анализе рисков на конкретном рабочем месте, над которым у нас нет контроля.

Неправильное использование машины может привести к развитию синдрома дрожания кистей и/или рук. Рекомендации ЕС по предупреждению дрожания кистей и/или рук приведены на веб-сайте <http://www.humanvibration.com/humanvibration/EU/VIBGUIDE.html>

Для раннего обнаружения симптомов, связанных с воздействием вибрации, и предупреждения развития заболеваний мы рекомендуем использовать программу наблюдения за здоровьем, позволяющую своевременно изменить рабочие процедуры.

## Шум и вибрация

Тип	Уровень шума			Уровень вибрации	
	Заявленные значения			Заявленные значения	
	Уровень звукового давления	Уровень звуковой мощности		Значения по трем осям координат	
	EN ISO 11201	2000/14/EC		EN 500-4:2011	
	<b>L<sub>p</sub></b> на уровне ушей оператора	<b>L<sub>w</sub></b> гарантированное значение в дБ (A) при 1 пВт	<b>L<sub>w</sub></b> измеренное значение в дБ (A) при 1 пВт	Ускорение, м/с <sup>2</sup>	допустимое время работы/день
LH 804	94	109	107	- (Радио)	-

## Погрешности, уровень звука

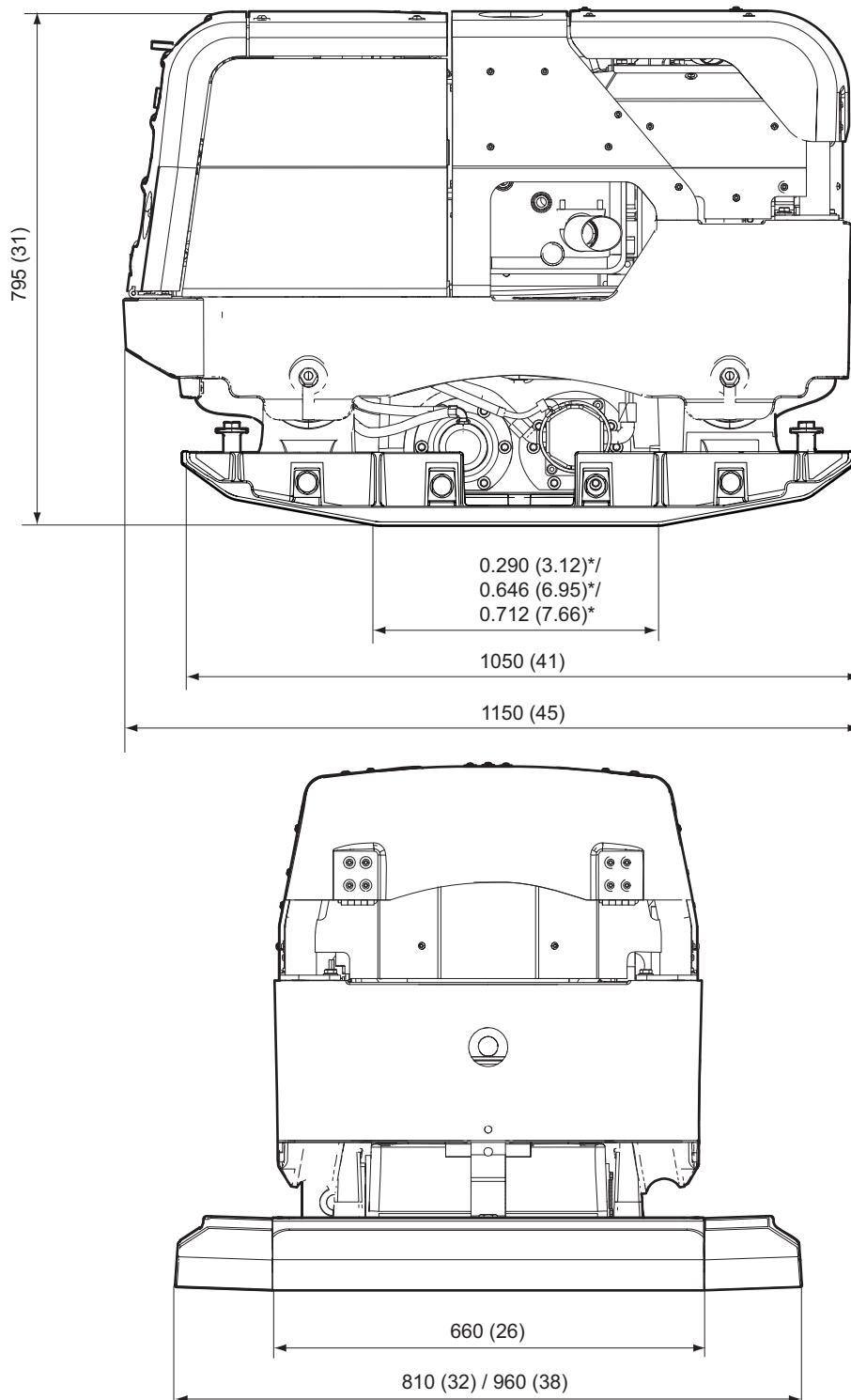
Погрешности, уровень звука		
Тип	$K_{wa}$ dB(A)	$K_{pa}$ dB(A)
LH 804	1,5-2,5	2,5-3,0

Коэффициент погрешности для гравийного основания.

## Размеры

мм (дюймов)

\*Площадь контактной поверхности, м<sup>2</sup> (кв. футов).



## заявления о соответствии ЕС.

### Заявление о соответствии ЕС (Директива ЕС 2006/42/ЕС)

Мы, компания «Atlas Copco Construction Tools GmbH», настоящим заявляем, что приведенное ниже оборудование соответствует предписаниям Директивы 2006/42/ЕС (Директивы по машиностроению) и Директивы 2000/14/ЕС (Директивы по шумам), а также указанным ниже согласованным стандартам.

Реверсивная виброплита	Гарантированный уровень звуковой мощности [дБ(А)]	Гарантированный уровень звукового давления [дБ(А)]
LH 804	109	107

#### Применяются следующие согласованные стандарты:

- ◆ EN500-1:2006+A1:2009
- ◆ EN500-4:2011

#### Другие применимые стандарты:

- ◆ 2000/14/ЕС, appendix VIII
- ◆ 2004/108/ЕС
- ◆ EN 13766 B, C

#### Уполномоченный орган, участвующий в директиве:

Lloyds Register Quality Assurance, NoBo no.0088  
 Göteborgsvägen 4  
 433 02 Sävedalen  
 Sweden

#### Уполномоченный представитель по технической документации:

Emil Alexandrov  
 Atlas Copco Lifton EOOD  
 7000 Rousse  
 Bulgaria

#### Генеральный директор:

Nick Evans

#### Изготовитель:

Atlas Copco Construction Tools AB  
 Box 703  
 391 27 Kalmar  
 Sweden

#### Место и дата:

Rousse, 2013-05-14

