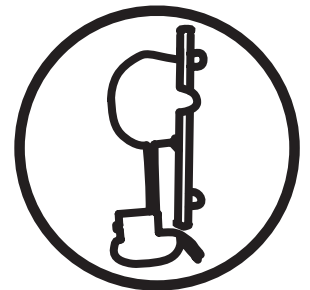




## **WS 482 HF**

### **Руководство Оператора**

Прочтите, пожалуйста, эти инструкции ДО использования  
и убедитесь, что Вы их понимаете правильно.



**RU**

# ЗНАЧЕНИЯ СИМВОЛОВ

## Символы на машине:



**ПРЕДУПРЕЖДЕНИЕ!** Неправильное или небрежное использование машина может сделать ее опасным инструментом и привести к серьезной травме и даже со смертельным исходом оператору или другим.



Пожалуйста, **ДО ИСПОЛЬЗОВАНИЯ** машины прочитайте это руководство тщательно и удостоверьтесь, что Вы понимаете инструкции.



Обязательно используйте:

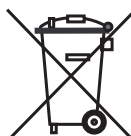
- Одобренный защитный шлем
- Одобренные защитные наушники
- Защитные очки или щиток
- Респиратор



Смазывать ежедневно.



Это изделие соответствует определяющим директивам ЕС.

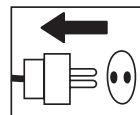


**Экологические отметки.** Символы на изделии или его упаковке указывают, что это изделие не может быть обработано как бытовые отходы. Оно должно быть доставлено к месту рециркуляции для извлечения электронного оборудования.

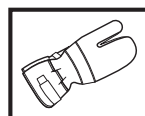
Правильно утилизируя это изделие, Вы помогаете противодействовать его потенциально негативному воздействию на окружающую среду и людей, которое может последовать из-за неправильного обращения с этим изделием.

За более подробной информацией об утилизации этого изделия свяжитесь со своим муниципалитетом, своей местной службой утилизации или магазином, где Вы купили изделие.

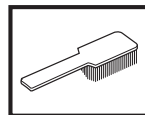
## Символы в руководстве:



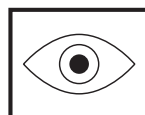
Дефектоскопия и/или обслуживание должны выполняться при выключенном двигателе и разъединенным штепселем.



Используйте одобренные защитные перчатки.



Требуется регулярная очистка.



Место визуальной проверки.



Используйте защитные очки или маску.

# СОДЕРЖАНИЕ

## Содержание

### ЗНАЧЕНИЯ СИМВОЛОВ

Символы на машине: .....	2
Символы в руководстве: .....	2

### СОДЕРЖАНИЯ

Содержание .....	3
------------------	---

### ЧТО ЕСТЬ ЧТО?

Что есть что на стенорезной машине? .....	4
---	---

### ПРАВИЛА ТЕХНИКИ БЕЗОПАСНОСТИ

Перед использованием новой машины .....	5
Средства личной защиты .....	5
Общие меры предосторожности .....	6
Общие правила эксплуатации .....	6
Основные правила ведения работ .....	7

### ПРЕДСТАВЛЕНИЕ

WS 482 HF .....	8
-----------------	---

### СБОРКА

Монтаж кронштейна и рельса .....	9
Установка салазок подачи резчика .....	9
Крепление диска .....	10
Резка вплотную .....	10
Закрепление кожуха диска .....	11
Подключение блока питания .....	11

### ЗАПУСК И ОСТАНОВ

Перед запуском .....	12
Запуск .....	12
Останов .....	12
Демонтаж резчика .....	12
Чистка резчика .....	12

### НАСТРОЙКИ И КОРРЕКТИРОВКИ

Настройка опорных роликов .....	13
Настройка салазок для подачи резчика .....	13

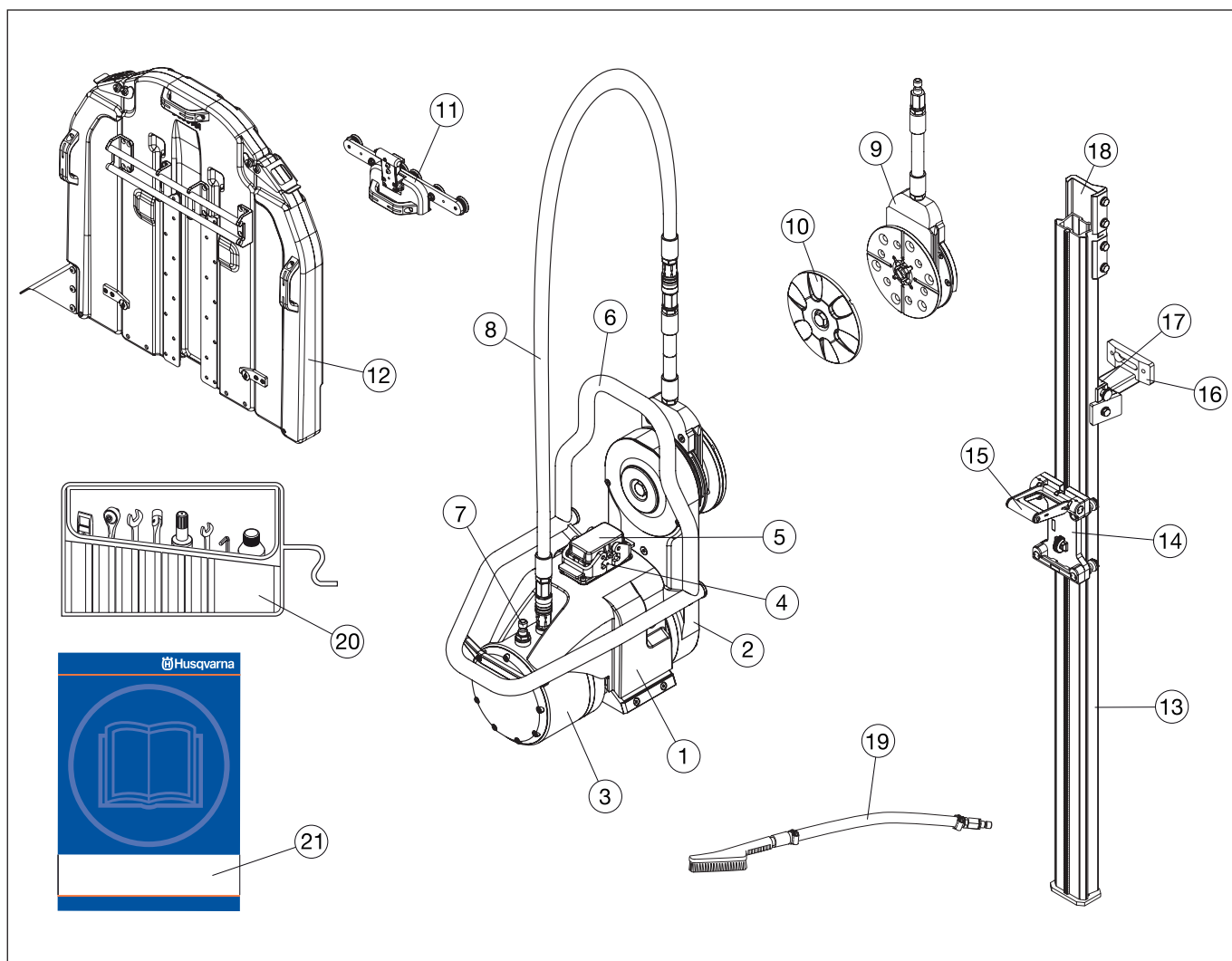
### ТЕХНИЧЕСКОЕ ОБСЛУЖИВАНИЕ

Обслуживание .....	14
Техническое обслуживание .....	14
Ежедневное обслуживание .....	14

### ТЕХНИЧЕСКИЕ ДАННЫЕ

WS 482 HF .....	15
Декларация соответствия директивам ЕС .....	16

# СОСТАВ МАШИНЫ



## Что есть что на стенорезной машине?

- |  |   |
|--|---|
| 1. Головка резчика                               | 12. Кожухи диска                            |
| 2. Режущая консоль                               | 13. Рельс                                   |
| 3. Главный двигатель (диск)                      | 14. Салазки линейной подачи резчика         |
| 4. Разъем силового кабеля                        | 15. Рукоятка – фиксатор головки             |
| 5. Защитная крышка разъема                       | 16. Кронштейн для крепления рельса на стену |
| 6. Ручка переноски / Рама крепления кожуха диска | 17. Держатель рельса                        |
| 7. Штуцер ввода воды (шлангом)                   | 18. Муфта для удлинения рельса              |
| 8. Водяной шланг                                 | 19. Щетка для чистки машины                 |
| 9. Фланец подачи воды на диск                    | 20. Набор инструментов                      |
| 10. Внешний фланец диска                         | 21. Руководство оператора                   |
| 11. Направляющая кожуха диска                    |   |

# ПРАВИЛА ТЕХНИКИ БЕЗОПАСНОСТИ

## Перед использованием новой стенорезной машины

- Пожалуйста, прочитайте внимательно это руководство и убедитесь, что Вы его понимаете, ДО использования машины.
- Эта машина предназначена для использования только вместе с Husqvarna PP 482 HF. Любое другое использование запрещено.
- Перед запуском блока питания внимательно прочитайте руководство стенорезной машиной.
- Машина может нанести серьезные травмы. Внимательно прочитайте правила безопасности. Научитесь использовать машину.
- Эта машина разработана для резки бетонных, кирпичных и других каменных материалов. Использование для любых других целей является неправильным.

## Используйте здравый смысл!

Невозможно описать каждую мыслимую ситуацию, в которой Вы можете оказаться. Будьте всегда осторожны и используйте Ваш здравый смысл. Избегайте ситуаций, в которых Вы чувствуете себя неуверенно. Если Вы после чтения этих инструкций сомневаетесь в технологии резки, Вы должны перед продолжением проконсультироваться с экспертом.

Если у Вас есть вопросы об использовании машины, не смущайтесь спрашивать. Мы охотно будем полезны и предложим Вас советы, а также поможем Вам использовать свою машину и эффективно и безопасно. Позвольте своему дилеру Husqvarna регулярно проверять машину и делать ремонты и существенные настройки. Вся информация и все данные в этом Руководстве были применимы на момент отправки его в печать.



**ПРЕДУПРЕЖДЕНИЕ!** Ни в коем случае не изменяйте оригинальную конструкцию машины без одобрения фирмы - производителя. Используйте оригинальные запасные части. Несанкционированные изменения и/или приспособления могут привести к серьезной травме или смерти пользователю или другим.



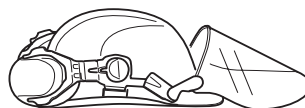
**ПРЕДУПРЕЖДЕНИЕ!** Использование режущих, крошащих, сверлящих или шлифующих машин может создавать пыль и пары с содержанием вредных химических продуктов. Узнавайте природу материала, который собираетесь резать и используйте подходящий респиратор.

## Средства личной защиты

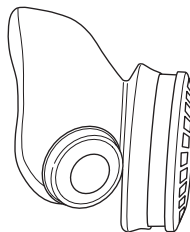


**ПРЕДУПРЕЖДЕНИЕ!** При каждом использовании машины Вы должны использовать испытанные средства личной защиты. Средства личной защиты не могут устранить риск травмы, но могут снизить степень травмы, если несчастный случай все таки случится. Уточните у своего дилера выбор правильных средств.

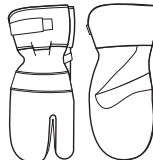
- Защитный шлем
- Защитные наушники
- Защитные очки или щиток



- Респиратор



- Прочные перчатки с жестким хватом.



- Облегающая и прочная удобная одежда, не ограничивающая свободу движений.



- Ботинки со стальными носками и нескользящей подошвой.



- Знайте, где поблизости есть аптечка.



# ПРАВИЛА ТЕХНИКИ БЕЗОПАСНОСТИ

## Общие меры предосторожности

Не используйте машину без предварительного прочтения этого Руководства и понятия его смысла.



**ПРЕДУПРЕЖДЕНИЕ!** При работе с электро приборами всегда есть риск поражения. Избегайте работать в плохих погодных условиях и контакта с заземленными предметами. Во избежание травм всегда следуйте инструкциям этого Руководства.



**ПРЕДУПРЕЖДЕНИЕ!** При работе с инструментом, имеющем свое движение, есть риск травмирования. Чтобы избежать травм, носите защитные перчатки.

- Никогда не используйте машину, если Вы устали, приняли алкоголь или препараты, которые могут воздействовать на Ваше зрение, мышление или координацию.
- Обязательно используйте средства личной защиты износа.
- Никогда не переносите машину, удерживая ее за кабель и не разделяйте разъем кабелем.
- Держите все кабели вдали от воды, масла и острых кромок. Убедитесь, что кабель не защемлен дверями или чем то еще. Это может привести к подвижности объекта.
- Проверяйте целостность и состояние кабелей. Применяйте только кабели для наружного использования.
- Никогда не используйте машину с поврежденным кабелем. Отвезите ее в мастерскую для ремонта.
- Подключайте машину только через заземленный разъем.
- Убедитесь, что напряжение электросети соответствует указанному на шильде машины.
- Поддерживайте все части в пригодном к работе состоянии, и все крепления правильно затянутыми.
- Никогда не используйте машину с дефектами. Регулярно проводите проверки и обслуживание, описанные в этом руководстве. Некоторые виды обслуживания должны выполняться специально обученными специалистами. См. главу «Обслуживание».
- Не модифицируйте систему безопасности. Регулярно Проверяйте их функционирование. Не работайте машиной с дефектной системой безопасности.
- Никому не позволяйте использовать машину без проверки понимания ими содержания этого руководства.
- Люди и животные могут отвлечь Вас и заставить потерять контроль над машиной. Поэтому всегда оставайтесь сосредоточенными на задаче.
- Будьте внимательны: одежда, длинные волосы и драгоценности могут попасть в движущиеся части.
- Во избежании травм соблюдайте осторожность при поднятии тяжелых деталей.

## Транспортировка и хранение

- Перед переноской оборудования выключите блок питания и отсоедините электрический кабель.
- Перед переносом и хранением снимите с машины диск и его кожух.
- Храните технику в закрываемом месте вне доступа детей и посторонних людей.
- Если есть риск замораживания, полностью слейте из машины всю воду.
- Для хранения оборудования используйте ящики.

## Общие правила эксплуатации

Эта глава описывает основные правила безопасности при использовании стенорезной машины.



**ПРЕДУПРЕЖДЕНИЕ!** Эта информация никогда не заменит профессиональных навыков и опыта. Если Вы попадаете в ситуацию, где Вы чувствуете опасность для себя, остановитесь и обратитесь за советом к опытному оператору или к своему дилеру. Не пытайтесь выполнять задачу, если Вы чувствуете себя неуверенно!

- Все операторы должны быть обучены работе с машиной. Владелец ответственен за обучение операторов.
- Проверьте целостность и правильность установки кожуха диска.
- Используйте только диски, предназначенные для этой машины. Уточните у своего дилера Husqvarna данные о наилучшем выборе дисков для конкретной работы.
- Никогда не используйте поврежденный диск.
- Не устанавливайте и не снимайте диск или его кожух, не отделив сначала силовой кабель к резчику.
- Не отсоединяйте силовой кабель до выключения блока питания и полной остановки двигателя.
- Никогда не включайте машину без кожуха диска.
- Перед запуском проверьте, что диск при запуске ни с чем не контактирует.
- Не подходите к диску при работающем двигателе.
- Всегда используйте охлаждение. Вода охлаждает диск, чем продлевает их жизнь и вымывает из разреза пыль.
- Проверьте целостность и чистоту всех коннекторов, штепселей и муфт.
- Не используйте поврежденные или изношенные шланги.
- Разметьте и спланируйте все будущиерезы перед началом резания так, чтобы они могли быть выполнены без опасности для людей или машины.
- Жестко закрепляйте или анкерите бетонные блоки перед резкой. Большой вес вырезаемых блоков может причинить травмы при неконтролируемом движении.
- Проверяйте обратную сторону стены в месте выхода диска. Огородите место выхода и гарантируйте, что никто и ничто не может быть ранен или поврежден.

# ПРАВИЛА ТЕХНИКИ БЕЗОПАСНОСТИ

- Узнайте и обозначьте места прокладки газовых труб. Резка вблизи газовых труб всегда влечет за собой опасность. Убедитесь, что при работе не возникают искры ввиду риска взрыва. Оставайтесь сконцентрированными на задаче. Небрежность может привести к серьезным травмам или смерти.
- Удостоверьтесь, что в зоне резания не проложены никакие трубы или электрические кабели.
- Убедитесь, что электрические кабели в пределах зоны резания не являются подключенными.
- Никогда не оставляйте работающую машину без присмотра.
- Избегайте резать способами, при которых Вы не можете быстро остановить машину аварийной кнопкой на пульте ДУ или на блоке питания. См. руководство блока питания.
- Убедитесь, что при работе с машиной недалеко от Вас есть другой человек, который сможет Вам помочь, если несчастный случай все же произойдет.
- Люди, который должны быть в непосредственной близости машины, должны носить защитные наушники, так как уровень шума при резке превышает 85 дБ (А).
- Убедитесь, что ни люди, ни животные не смогут подойти к работающей машине ближе чем на 4 м.
- Не используйте машину при плохой погоде, типа густого тумана, дождя, сильного ветра, мороза, и т.д. Работа в плохую погоду утомляет и может организовать опасные факторы, типа скользких поверхностей.
- Обеспечьте достаточное освещение зоны работ, чтобы создать безопасные условия труда.
- Следите за устойчивостью своего рабочего положения.
- Соблюдайте осторожность, поднимая машину. Тяжелые предметы подразумевает риск травм прищемления.



**ПРЕДУПРЕЖДЕНИЕ!** Не используйте диск для резки материалов, для которых он не предназначен.

**Работа диска на угловых скоростях, больших, чем рекомендуемых фирмой - производителем, может вызвать разрыв диска и привести к травме. См. главу «Технические данные».**

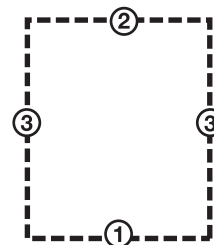
## Основные правила работы



- Начинайте резание направляющим резом. Подайте диск на глубину 3-7 см и сделайте пилотный рез. Резание не должно делаться на предельной скорости, но осторожно, чтобы получить прямой рез и с этим базу для следующего реза. Режущая консоль позволяет использовать как начальные, диски до 1000 мм, однако, рекомендуется сначала резать диском 800-мм.
- Когда направляющий рез сделан, можно приступать к более глубокому резанию. Глубина зависит от обстоятельств и таких факторов, как твердость бетона, наличия арматуры и т.д. Максимальный диаметр диска для глубокого резания составляет 1200 мм.
- Если Вы заменяете диски, чтобы прорезать глубже в уже сделанном резе, убедитесь, что толщина диска соне меньше ширины реза.
- Ведите резание, не перегружая и не задавливая диск.
- Жестко крепите или анкерите бетонные блоки перед резкой. Большой вес вырезаемого блока может вызвать большие повреждения, если начнет двигаться бесконтрольно.

## Резка блоков

- Сначала сделайте нижний горизонтальный рез, затем - верхний горизонтальный. Только после этого можно делать два вертикальных реза.

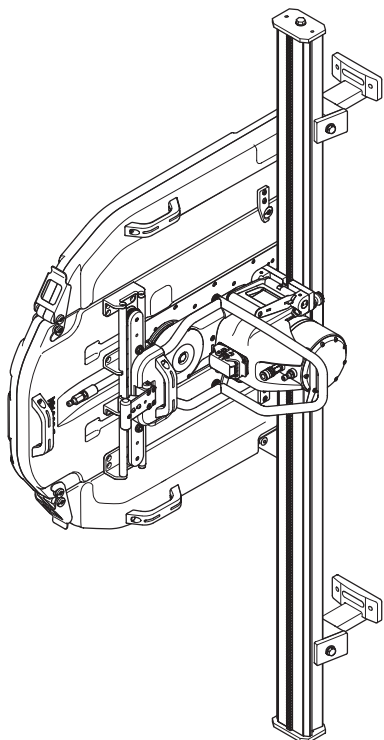


- Если сделать верхний горизонтальный рез перед нижним горизонтальным, вырезаемый блок может упасть на диск и защемить его.
- Для последнего реза резчик должен быть установлен на остающейся части стены.
- Поскольку рельс является симметричным, резчик может быть развернут для еще одного реза с другой стороны рельса. Таким образом, можно нарезать большой блок на меньшие, что облегчит их удаление с места работ.
- Поскольку направление вращения диска может быть изменено, направление разбрызгивания воды тоже может быть выбрано независимо положения резчика на рельсе.



# ПРЕДСТАВЛЕНИЕ

## WS 482 HF



Мы желаем, чтобы Вы были довольны своим изделием, и чтобы оно было бы Вашим компаньоном в течение долгого времени. Считайте это руководство ценным документом, следуйте его смыслу при использовании и техническом обслуживании и срок его жизни и ценность могут быть продлены. При покупке этой машины убедитесь, что покупатель получит и это руководство.

Покупка нашего изделия гарантирует Вам возможность получения профессиональной помощи при ремонте и обслуживании. Если дилер, продавший Вам машину, не является одним из наших уполномоченных агентов, уточните у него адрес ближайшей к Вам мастерской.

Husqvarna Construction Products проводит политику непрерывного развития изделий. Husqvarna резервирует право модифицировать конструкцию и дизайн изделий без предшествующего уведомления и без обязательств модификации уже проданных изделий.

## Общие сведения

- Мощный электродвигатель с водяным охлаждением выдает на шпиндель внушительные 13 kW при весе резчика 25 кг.
- Количество оборотов шпинделя регулируется электрически с пульта ДУ блока питания.
- Укороченное расстояние между диском и рельсом для более прямого реза.
- Предохранительные фрикционные муфты для всех элементов движения.
- Направление вращения диска и разбрызгивателей охлаждения можно изменять с пульта ДУ блока питания.
- Автоматический тормоз останавливает диск в течении нескольких секунд.

## Комплектация резчика:

- Резчик - 1
- Рельс 1.2 м. с салазками для резчика - 1
- Рельс 2 м. с салазками для резчика - 1
- Монтажные кронштейны - 4
- Стыковщик рельсов - 1
- Коннектор - 1
- Кожух для диска 800 или 1000 мм - 1
- Салазки кожуха диска - 1
- Комплект инструментов - 1
- Емкость масла Husqvarna 150 для консоли - 1
- Транспортные ящики.
- Щетка для чистки машины
- Винты крепления диска при резке вплотную к стене.

Для облегчения процесса подготовки машины к резке салазки линейной подачи резчика установлены на фабрике на оба рельса.

Поскольку немалую часть работы по резке составляет транспортировка резчика, поставляется резчик в специально сделанных ящиках. Ящики хорошо предохраняют резчик во время переноса и сокращают количество упаковок мест, что делает работу более эффективной.

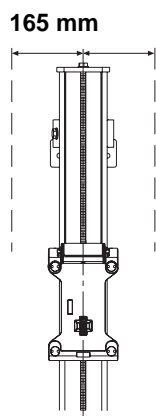


# СБОРКА и УСТАНОВКА

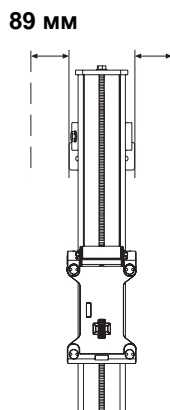
## Монтаж кронштейнов и рельса

Монтируйте кронштейны следующим образом:

1. Отметьте линию реза и отмерьте от нее 165 мм до места сверления отверстий под анкеры.



2. Просверлите отверстия диаметром 15 – 16 мм под анкеры для шпилек M12. Закрепите анкеры.
3. Заверните в анкеры шпильки, наденьте на них кронштейны и наживите гайки.
4. Вставьте в кронштейны рельс и зажмите его лепестками кронштейнов.  
Для вертикального резания рельс устанавливается ручкой фиксатора салазок вверх.
5. Перед затяжкой гаек убедитесь, что рельс закреплен в кронштейнах должным образом.
6. Скорректируйте расстояние между линией реза и кронштейном. Расстояние между лапой кронштейна и ближайшим краем реза должно составить 89 мм. Зажмите гайки.

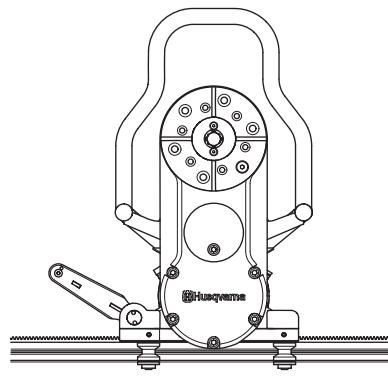


**ВАЖНО!** Используйте только соединители, приложенные к резчику, поскольку соединители для старших машин не предназначены для работы с серией WS 400.

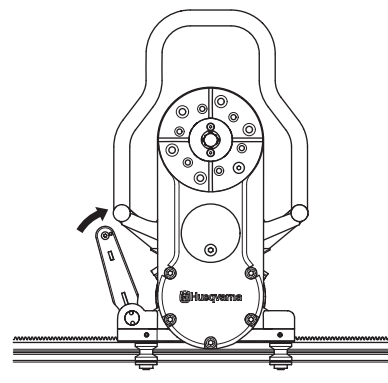
## Установка салазок и резчика



- При поставке салазки подачи резчика установлены на рельсе. Салазки могут быть сняты с рельса после отделения любого из упоров рельса.
1. Установите резчик в салазки сначала под неподвижный захват. Когда резчик встает на место, рукоятка - фиксатор переходит в промежуточное положение. В этом положении резчик удерживается в салазках без помощи рук. Однако, этого недостаточно для начала реза.



2. Чтобы закрепить резчик, передвиньте ручку – фиксатор в крайнее положение от рельса.



**ПРЕДУПРЕЖДЕНИЕ!** Резка ненадежно закрепленным в салазках резчиком смертельно опасна.

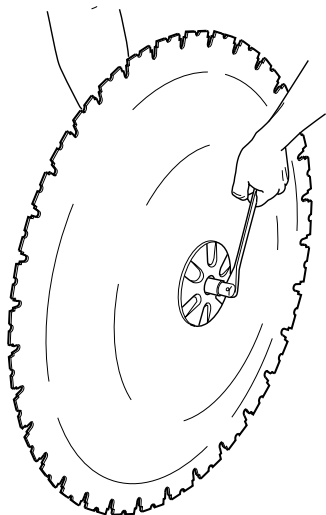
# СБОРКА и УСТАНОВКА

## Установка диска

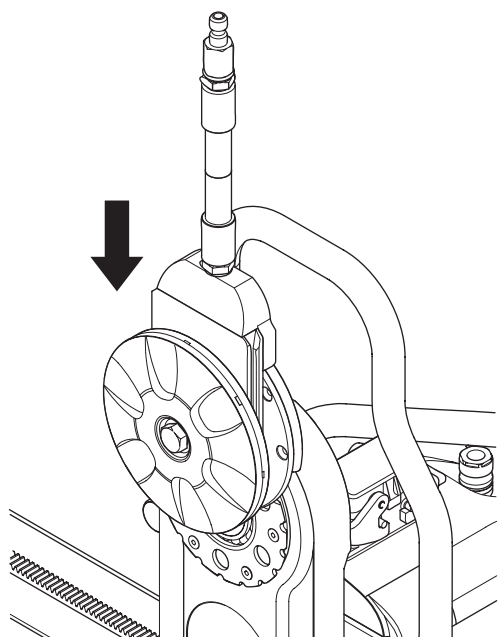


**ПРЕДУПРЕЖДЕНИЕ!** Никогда не трогайте диск или его кожух, пока к головке подключен силовой кабель. Небрежность может привести к серьезным травмам или даже смерти.

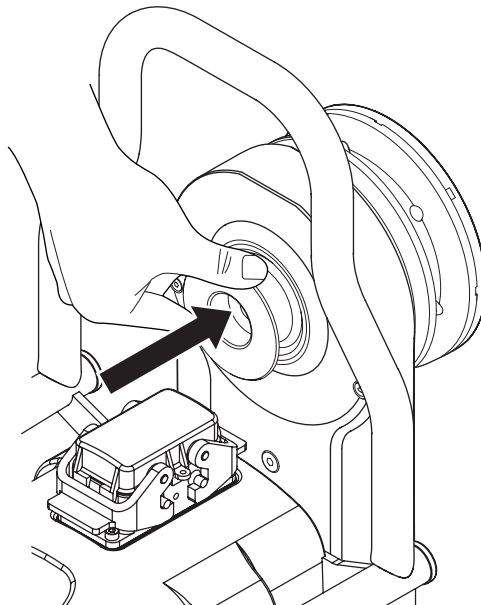
- 1 Начните с удаления всех загрязнений с контактирующих поверхностей диска и фланцев.
- 2 Проверьте направление вращения диска. Диск должен вращаться открытыми алмазами вперед. Как может быть выбрано направление вращения диска, так же может быть выбрано направление разбрызгивания воды на диск, независимо от того, как резчик посажен на рельс.
- 3 Зажмите диск между внешним фланцем и муфтой охлаждения (момент затяжки 70-80 Nm).



- 4 Посадите диск с фланцем и муфтой на режущую консоль (диск не показан).



- 5 Проверните муфту охлаждения диска так, чтобы ее захват соскользнул за звездочку на поворотной консоли и стал в правильное положение для дальнейшего крепления.
- 6 Аккуратно покачивая диск, вдавите шпindelь диска до упора в режущую консоль, после чего затяните его внутренний болт ключом 18 мм с моментом затяжки 70-80 Nm.

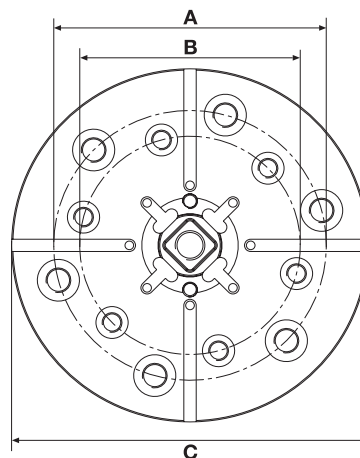


**ПРЕДУПРЕЖДЕНИЕ!** Во избежание перекосов диска при резании будьте осторожны при монтаже диска. Небрежность может привести к серьезным травмам или даже смерти.

## Резка вплотную к стене



Отвинтите внешний фланец и закрепите диск на выступе втулки муфты охлаждения.



A=110 мм, 6xM10;  
B= 89 мм, 6xM8;  
C=144 мм

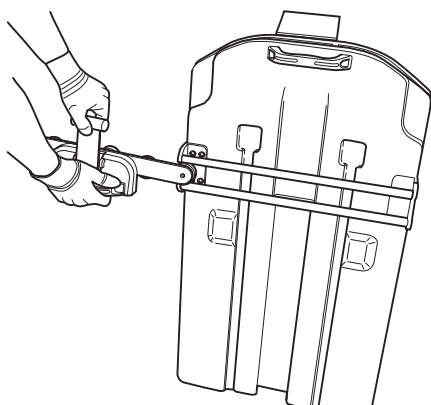
# СБОРКА и УСТАНОВКА

## Установка кожуха диска

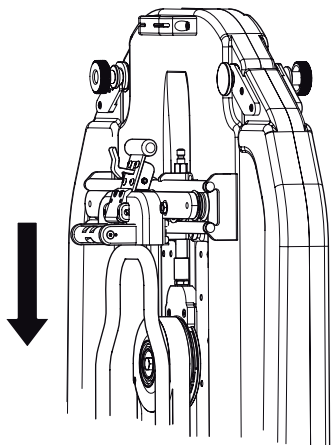


**ПРЕДУПРЕЖДЕНИЕ!** Никогда не трогайте диск или его кожух, пока к головке подключен силовой кабель. Небрежность может привести к серьезным травмам или даже смерти.

- 1 Заведите салазки кожуха диска на направляющие кожуха и поместите ее посередине. Защелкните пластмассовую пятку ручки за верхнюю направляющую.

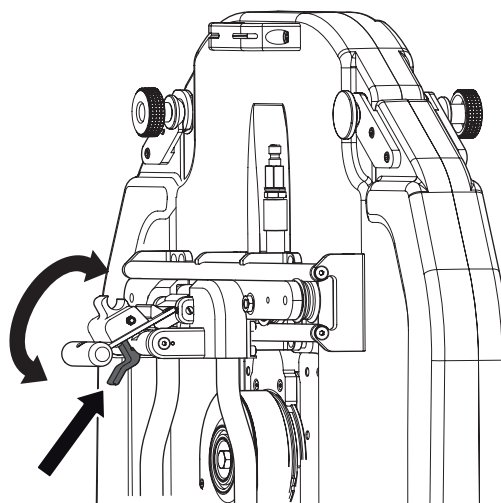


- 2 Убедитесь, что поворотная консоль стоит вертикально. Опустите кожух на диск и навесьте его замок на ручку - держатель резчика. Проследите, чтобы нащельники кожуха диска зашли в пазы водяной муфты консоли.



- 3 Зафиксируйте кожух, отщелкнув ручку от направляющей и затем опустив вниз к резчику так, чтобы защелкнуть на ручке - держателе.

Чтобы снять кожух, отщелкните фиксатор и потяните ручку вверх и внутрь к кожуху. Зацепите пластмассовую пятку на верхней направляющей.

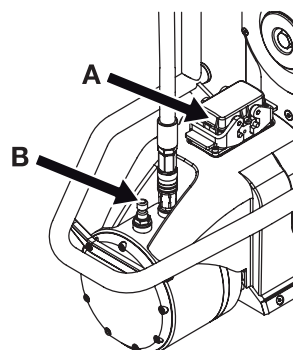


- 4 Соедините шлангом для воды штуцеры на двигателе резчика и на муфте охлаждения диска.

## Подключение к блоку питания

Перед первым запуском установки внимательно прочитайте также и руководство к блоку питания.

После установки на место реза головки, диска и кожуха нужно связать резчик с блоком питания силовым кабелем (А) и водяным шлангом (В).



**ВАЖНО!** Эта машина предназначена для использования только вместе с Husqvarna PP 482 HF. Любое другое использование запрещено.

# ЗАПУСК и ОСТАНОВ

## Перед запуском



- Оградите область работ, чтобы посторонние люди не могли быть ранены или тревожить оператора.
- Убедитесь, что диск и его кожух не повреждены и не расколоты. Если имеются какие - либо повреждения, замените их.
- Убедитесь перед запуском машины, что все кабели и шланги связаны с машиной правильно.
- Подведите головку резчика к точке начала реза.

## Запуск



Запустите установку согласно инструкциям руководства блока питания.

## Останов



- По окончании резки выведите диск из стены и выключите вращение диска и поток воды.
- Выключите блок питания.

## Демонтаж резчика

- 1 Позвольте двигателю полностью остановиться.
- 2 Отключите блок питания от сети электропитания.
- 3 Перекройте подачу воды к блоку питания и разъедините шланги.
- 4 Отключите силовой кабель и водяной шланг от резчика.
- 5 Остальные шаги делаются в порядке, обратном к сборке.

## Очистка



По окончании резки резчик должен чиститься. Очень важно очищать все части резчика. Хорошая идея – чистить резчик приложенной щеткой, подключенной к водяному шлангу.

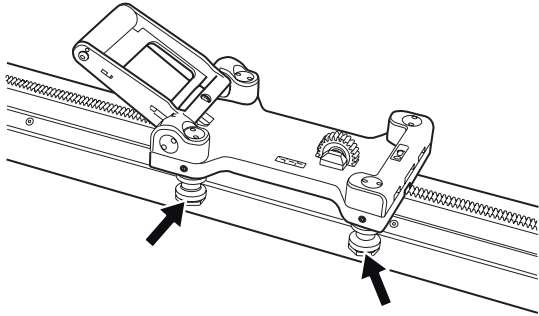
**ВАЖНО!** Не используйте для чистки резчика мойку высокого давления.

# НАСТРОЙКА МАШИНЫ

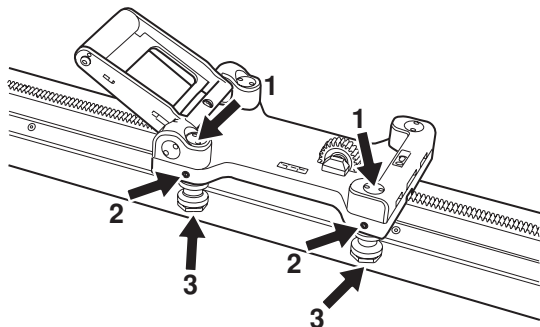
## Корректировка опорных роликов

Для того, чтобы резчик шел по рельсе устойчиво и делал бы прямой рез, все опорные ролики должны плотно опираться на рельс и не иметь больших зазоров. Когда зазор между роликами салазок и рельсом велик, положение опорных роликов должно быть откорректировано:

У двух отмеченных роликов оси сделаны эксцентриковые и их поворотом ролики можно прижать к рельсу.



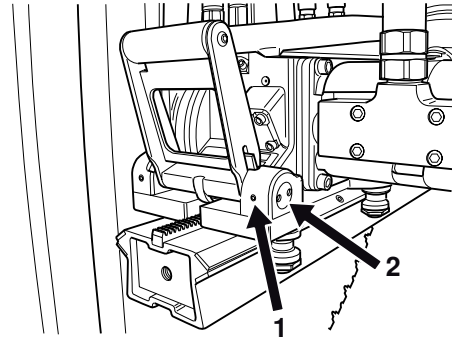
Сначала с помощью приложенного специального ключа ослабьте гайки (1). Затем ослабьте два стопорных болта (2). Когда они отпущены, настройте положение опорных роликов (3), поворачивая их к рельсу и, таким образом, устраняя зазор. Удерживая опорные ролики, затяните стопорный винт. Теперь затяните гайки, чтобы зафиксировать опорные ролики в новом положении.



## Настройка салазок резчика

Поскольку резчик изнашивается, после 20 - 30 часов работы нужно проверять, что резчик твердо держится в салазках и на рельсе. В случае наличия люфта нужно настроить ручку:

Ослабьте винты – фиксаторы (1) (по одному на каждой стороне ручки), затем с помощью приложенного специального ключа поверните эксцентриковые оси (2) до плотного прижатия резчика. Теперь зажмите винт - фиксатор.



# ОБСЛУЖИВАНИЕ

## Обслуживание



**ВАЖНО!** Все типы ремонтов могут быть выполнены только уполномоченными ремонтниками для того, чтобы не подвергать операторов большим рискам.

После 100 часов работы дисплей покажет сообщение "Time for servicing" – «**Время сервиса**». Представьте Ваше оборудование для обслуживания уполномоченному дилеру Husqvarna.

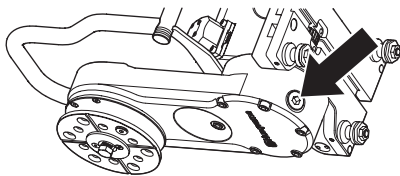
## Техническое обслуживание



**ВАЖНО!** Дефектоскопия и/или обслуживание должны быть выполнены только с выключенным двигателем и после разъединения штепселя.

## Замена масла в консоли

Для слива масла из режущей консоли есть заглушка. Эта заглушка при замене масла должна чиститься. Новое масло заливается через ту же горловину, что и сливается.



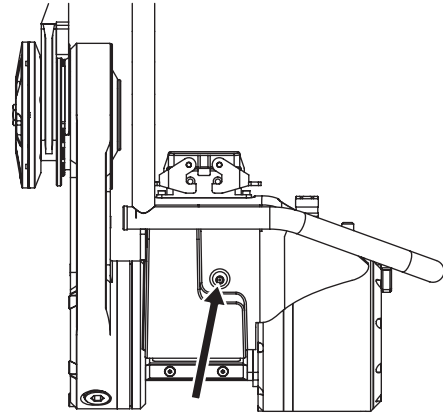
Режущая консоль содержит 1 дл трансмиссионного масла Husqvarna 150 (типа EP 150). Впервые масло должно быть заменено вместе с первым обслуживанием. В комплекте с машиной поставляется бутылка с 1 дл масла.

**ВАЖНО!** Используемые масла опасны для здоровья и не должны быть сливаться на открытую землю.

## Смазка шестерен редуктора

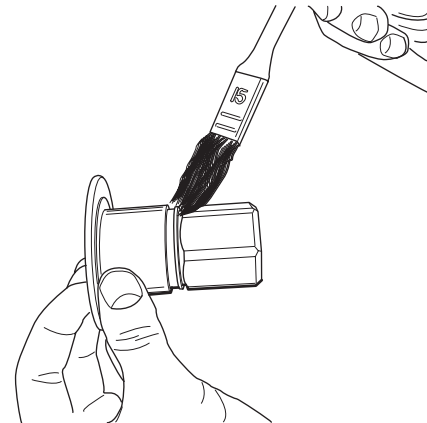
**ВАЖНО!** Если не смазывать регулярно шестерни редуктора, то срок их жизни значительно сократится.

На головке каждого резчика есть два ниппеля под смазочный шприц. Через них можно смазать шестерни редукторов двигателей подачи. Смазывайте ежедневно или, по крайней мере, каждые 24 часа работы.



## Смазка шпинделя диска

Для облегчения установки и закрепления шпинделя диска, может быть необходимо смазывать шестигранник шпинделя. Одновременно проверьте, что шестигранник не поврежден.



## Ежедневное обслуживание



- 1 Проверьте целостность и чистоту всех муфт, кабелей и соединений.
- 2 Очистите внешнюю сторону машины.
- 3 Проверьте целостность диска и его и кожуха. Замените диск или его кожух, если они подверглись столкновению или раскалыванию.

# ТЕХНИЧЕСКИЕ ДАННЫЕ

## WS 482 HF

### Вес

Салазки подачи резчика, кг	3,7
Головка резчика, кг	28
Кожух диска 800 мм, кг	13
Кожух диска 1000 мм, кг	16
Рельс 1200 мм, кг	9,5
Рельс 2000 мм, кг	19

### Размеры дисков

Максимальный диск, мм	1600
Минимальный диск, мм	600
Стартовый диск, мм	1000
Глубина резания, мм, max.	730

### Двигатель привода диска

Мощность на шпинделе, max, kW	PM High cycle 19
Трансмиссия	Шестеренная
Скорость на шпинделе	0 - 850 / 0 - 1225
Контроль подач	электронный
Крутящий момент на шпинделе, max, Nm	235
Пусковой крутящий момент, Nm	200
Температура охладителя при расходе 3,5 л/мин, max, C	25
Давление охладителя, max, bar	7
Класс электробезопасности	IP 65
Уровень мощности звука измеренный по EN 61029 (2007), дБ (A)	117,8
Уровень давления звука в ухе согласно EN 61029 (2007), дБ (A)	100,3

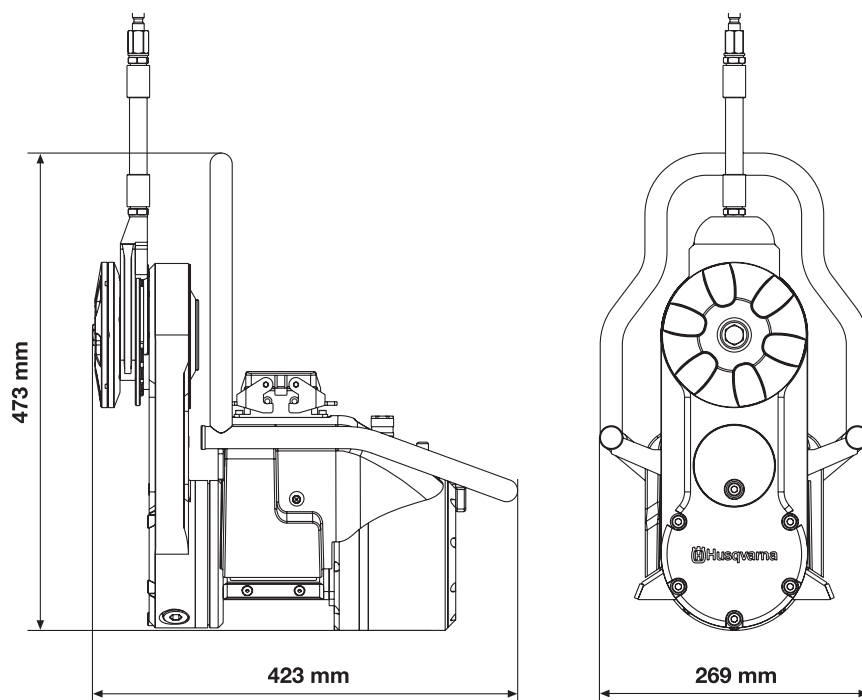
### Максимальная окружная скорость, м/с

	600 мм	700 мм	800 мм	900 мм	1000 мм	1200 мм
<b>600 об/мин</b>	19	22	25	28	31	38
<b>700 об/мин</b>	22	26	29	33	37	44
<b>800 об/мин</b>	25	29	33	38	42	50
<b>900 об/мин</b>	28	33	38	42	47	57
<b>1000 об/мин</b>	31	37	42	47	52	63
<b>1100 об/мин</b>	35	40	46	52	58	69
<b>1200 об/мин</b>	38	44	50	57	63	75

\* Рекомендованные диски.

Не используйте диски, кроме оригинальных, разработанных для машины.

### Размеры





# ТЕХНИЧЕСКИЕ ДАННЫЕ

## Декларация соответствия Директивам СЕ

Husqvarna Construction Products, SE-433 81 Göteborg, Швеция, телефон: +46-31-949000, с полной ответственностью объявляет, что стенорезная машина **Husqvarna WS 482 HF**, начиная с серийных номеров 2008 года и вперед (год ясно указан открытым текстом на табличке с техническими данными вслед за серийным номером), соответствует требованиям ДИРЕКТИВ СОВЕТА ЕВРОПЫ:

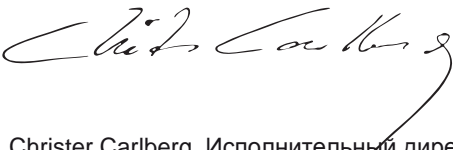
- "О машинах" **98/37/ЕС**, приложение IIA от 22 июня 1998.
- "Об электромагнитной совместимости" **2004/108/ЕС** от 15 декабря 2004.
- "Об электрооборудовании" **2006/95/ЕС** от 12 декабря 2006.

При производстве были применены следующие стандарты:

EN 15027:2007, EN 61000-6-2:2005, EN 61000-6-4:2001.

Настоящая стенорезная машина соответствует образцу, который подвергся типовой экспертизе ЕС.

Göteborg, 5 января 2008



Christer Carlberg, Исполнительный директор



[www.husqvarnacp.com](http://www.husqvarnacp.com)

1151107-56



2008-05-20