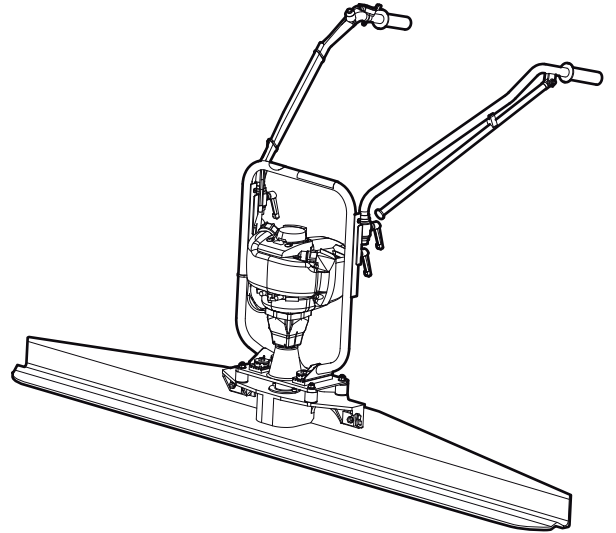


Руководство по технике безопасности и эксплуатации Двойные виброрейки



Содержание

Введение.....	5
Об инструкции по безопасности и эксплуатации.....	5
Правила техники безопасности.....	6
Пояснение слов-предупреждений.....	6
Рабочая зона.....	6
Личная безопасность.....	6
Средства индивидуальной защиты.....	6
Наркотики, алкоголь и лекарства.....	7
Рабочий процесс: меры предосторожности.....	8
Меры предосторожности: техническое обслуживание.....	10
Хранение.....	10
Общие сведения.....	11
Предназначение машины.....	11
Основные детали.....	11
Наклейки и обозначения.....	11
Паспортная табличка.....	11
Предупреждающий знак о технике безопасности.....	11
Эксплуатация.....	12
Подготовка перед вибрацией.....	12
Вибрация.....	12
Эксплуатация.....	12
Перерыв в работе.....	13
Техническое обслуживание.....	13
Каждые 10 часов работы (ежедневно).....	14
Очистка.....	14
Каждые 75 часов эксплуатации (или раз в две недели).....	14
Каждый день.....	14
Каждые 50 часов работы (6 месяцев).....	14
Каждые 100 часов работы (или ежемесячно).....	14
Транспортировка.....	14
Хранение.....	14
Утилизация.....	14
Поиск и устранение неисправностей.....	15
Технические характеристики.....	16
Технические характеристики BV30.....	16
Вес BV30.....	16
Заявление о шуме и вибрации.....	16
Данные о шуме.....	17
Размеры.....	17
Декларации соответствия требованиям ЕС.....	19
Декларации соответствия требованиям ЕС.....	19

Введение

Благодарим за выбор изделий Atlas Copco. С 1873 года мы стараемся искать новые и более качественные способы удовлетворения потребностей наших клиентов. За эти годы мы разработали новаторские и эргономичные конструкции изделий, позволяющие нашим клиентам выполнять свою работу более рационально и качественно.

Atlas Copco имеет разветвленную глобальную сеть продаж и обслуживания, состоящую из сервисных центров и дистрибуторов по всему миру. Наши эксперты являются опытными профессионалами, хорошо знающими наши изделия и сферы их применения. Мы можем предложить техническую поддержку в любой точке мира, чтобы наши клиенты могли работать всегда с максимальной эффективностью.

Дополнительная информация: www.atlascopco.com

Construction Tools EOOD

7000 Rousse

Bulgaria

Об инструкции по безопасности и эксплуатации

Цель данных инструкций - объяснить, как эффективно и безопасно пользоваться устройством. Кроме того, инструкции описывают процедуры регулярного обслуживания устройства.

Прочитайте внимательно эти инструкции перед использованием устройства и убедитесь, что вам все понятно.

Правила техники безопасности

Перед установкой, эксплуатацией, обслуживанием и ремонтом оборудования требуется внимательно изучить инструкции по безопасности и эксплуатации – это позволит уменьшить риск получения персоналом и другими лицами серьезных травм, которые могут иметь летальный исход.

Инструкции по безопасности и эксплуатации оборудования должны быть доступны на месте выполнения работ, а их копии переданы сотрудникам. Выполнение работ и обслуживание оборудования разрешается только после ознакомления с содержащейся в этих документах информацией.

Кроме того, обслуживающий персонал должен быть способен оценить риск, возникающий при эксплуатации машины.

Сохраните все предупреждения и инструкции для последующего использования.

Пояснение слов-предупреждений

Слова-предупреждения «Опасно», «Внимание» и «Осторожно» имеют следующие значения:

ОПАСНО	Указывает на опасную ситуацию, которая, если ее не избежать, приведет к смерти или к серьезной травме.
ОСТОРОЖНО	Указывает на опасную ситуацию, которая, если ее не избежать, может привести к смерти или к серьезной травме.
ВНИМАНИЕ	Указывает на опасную ситуацию, которая, если ее не избежать, может привести к незначительным повреждениям.

Рабочая зона

▲ ОПАСНО Риск взрыва

В случае контакта нагретой машины с взрывчатыми веществами, может произойти взрыв. Во время работы с определенными материалами, могут возникать искры и возгорание. Взрывы приведут к серьезным травмам или смерти.

- ▶ Запрещается использовать агрегат в любой взрывоопасной среде.
- ▶ Запрещается использовать агрегат в присутствии воспламеняемых материалов, дымов или пыли.
- ▶ Необходимо убедиться в отсутствии скрытых источников газа или взрывоопасной среды.

▲ ОСТОРОЖНО Подготовка рабочего места

Загруженные скамейки и недостаточное освещение могут привести к несчастным случаям и повлечь за собой серьезные травмы.

- ▶ Содержите свое рабочее место в порядке.
- ▶ Обеспечьте достаточное освещение на рабочем месте.

К управлению или обслуживанию устройства допускается только аттестованный и обученный персонал. Этот персонал должен быть достаточно сильным физически, чтобы быть в состоянии работать с устройством такого объема, веса и мощности. Всегда руководствуйтесь здравым смыслом.

Наблюдатели, дети и посетители должны находиться вдали от машины. Рассеянность может привести к потере контроля.

Личная безопасность

Средства индивидуальной защиты

Всегда пользуйтесь средствами индивидуальной защиты. Операторы и все, кто находится в зоне работы машины, должны носить средства индивидуальной защиты, включающие как минимум:

- Защитная каска
- Защита органов слуха
- Противоударные очки с боковой защитой
- Респиратор при необходимости
- Защитные перчатки
- Защитная обувь

- Соответствующий рабочий комбинезон или подобная одежда (за исключением просторной необлегающей), которая защищает руки и ноги.

Наркотики, алкоголь и лекарства

▲ ОСТОРОЖНО Наркотики, алкоголь и лекарства

Наркотики, алкоголь и лекарства могут повлиять на вашу концентрацию и поведение.

Неадекватная реакция и неправильное поведение может привести к серьезным повреждениям или к смерти.

- ▶ Нельзя работать с машиной, когда вы устали или находитесь под воздействием наркотиков, алкоголя и лекарств.
- ▶ Запрещено работать с машиной тому, кто находится под воздействием наркотиков, алкоголя и лекарств.

▲ ОСТОРОЖНО Непреднамеренное включение

Непреднамеренный пуск устройства может причинить травму.

- ▶ Пока вы не готовы включить устройство, держите руки вдали от кнопки пуска-останова.
- ▶ Изучите процедуру аварийного останова устройства.

▲ ОСТОРОЖНО Падающие части

Если регулировочный или гаечный ключ оставлен присоединенным к вращающейся части устройства, то он может отвалиться и причинить травмы.

- ▶ Вынимайте регулировочные ключи или переключатели перед включением устройства.

▲ ОСТОРОЖНО Риск поскользывания, спотыкания или падения

Есть опасность того, что человек может поскользнуться, споткнуться или упасть, например, споткнуться о шланги или другие препятствия. Поскользывание, спотыкание или падение могут привести к травмированию человека. Для предотвращения этого риска:

- ▶ Следите за тем, чтобы никакие шланги или другие препятствия не мешали вам или другим людям.
- ▶ Стойте твердо, расставив ноги на ширину плеч и сохраняя равновесие.

▲ ОСТОРОЖНО Риск, связанный с пылью и испарениями

Пыль и/или испарения, образующиеся или распространяющиеся при использовании машины, могут привести в опасным и необратимым респираторным заболеваниям, болезням и телесным травмам (например, силикозу и прочим необратимым заболеваниям легких, которые могут привести к летальному исходу, раку, врожденным порокам и/или кожному воспалению).

В некоторых случаях пыль и пар, создаваемые при трамбовании, признаются в штате Калифорния и других регионах вызывающими заболевания дыхательной системы, рак, пороки развития и другие нарушения репродуктивной способности. К таким веществам относятся в частности следующие:

- кристаллический кремнезем, цемент и прочие материалы для каменных работ;
- вещества с содержанием мышьяка и хрома из химически обработанного каучука;
- свинец из красок на свинцовой основе.

Пыль и пар, содержащиеся в воздухе, могут быть невидимы невооруженным глазом, а поэтому не следует опираться на визуальное определение их наличия в воздухе.

Для снижения риска воздействия пыли и испарений необходимо выполнить следующее.

- ▶ Выполните оценку факторов риска для данной рабочей площадки. Оценка факторов риска должна включать в себя учет пыли и паров, создаваемых при эксплуатации устройства, и возможности распространения имеющейся пыли.
- ▶ Применять соответствующие технические средства для минимизации объема пыли и испарений в воздухе, а также для предотвращения их оседания на оборудовании, поверхностях, одежде и частях тела. Примеры таких средств: вытяжная вентиляция, системы улавливания пыли, распыление воды и бурение с промывкой. По возможности контролировать источники образования пыли и испарений. Обеспечить надлежащую установку, обслуживание и применение технических средств.
- ▶ Носить, обслуживать и правильно использовать средства защиты органов дыхания согласно инструкциям работодателя и правилам по охране труда и технике безопасности. Средства защиты органов дыхания должны быть эффективными для типа рассматриваемого вещества (и, если применимо, должны быть одобрены соответствующим государственным органом).

- ▶ Работать в хорошо проветриваемой зоне.
- ▶ Если машина имеет выпускную систему, направить выпускной канал так, чтобы снизить распространение пыли в запыленной среде.
- ▶ Эксплуатировать и обслуживать машину согласно рекомендациям в инструкциях по технике безопасности и эксплуатации.
- ▶ Использовать на рабочей площадке моющуюся или одноразовую защитную одежду. Перед уходом с площадки принимать душ и переодеваться в чистую одежду для снижения воздействия пыли и испарений на вас, окружающих людей, автомобили, дом и прочие области.
- ▶ Избегать приема пищи и напитков, а также использования табачных изделий в областях с содержанием пыли или испарений.
- ▶ При необходимости покинуть рабочую площадку, а также перед приемом пищи, напитков использованием табачных изделий и контактом с другими людьми как можно скорее тщательно вымыть руки и лицо.
- ▶ Соблюдать все применимые законы и предписания, включая правила по охране труда и технике безопасности.
- ▶ Участвуйте в контроле состояния воздуха, проходите медицинские обследования и курсы подготовки по охране труда и технике безопасности, когда это предлагает ваш работодатель или профсоюз или требуется в соответствии с правилами и рекомендациями по охране труда и технике безопасности. Консультируйтесь у врачей, обладающих опытом работы в соответствующей области трудовой медицины.
- ▶ Вместе с вашим работодателем и профсоюзом работайте над уменьшением воздействия пыли и паров на рабочем месте и снижением этих рисков. Исходя из рекомендаций экспертов, необходимо создать и внедрить эффективные программы по охране труда и технике безопасности, принципы и методы защиты рабочих и других лиц от вредного воздействия пыли и паров. Обратитесь к экспертам.

Рабочий процесс: меры предосторожности

▲ ОСТОРОЖНО Неправильное использование

Неправильное использование устройства, дополнительных частей и монтажных инструментов/режущих лезвий может привести к серьезным травмам или опасной ситуации.

- ▶ Используйте устройства, дополнительные части и инструменты в соответствии с правилами техники безопасности.
- ▶ Используйте устройство по назначению и надлежащим способом.
- ▶ Используйте правильное устройство для выполнения какой-либо работы.
- ▶ Не применяйте силу к устройству во время работы.
- ▶ Принимайте во внимание условия работы.

▲ ОСТОРОЖНО Летящие объекты

При разрушении обрабатываемого материала, вспомогательных устройств или даже самого устройства возможно появление летящих с большой скоростью предметов. Во время работы могут разлетаться осколки и другие частицы уплотненного материала, которые могут ранить оператора и других людей. Для предотвращения этого риска:

- ▶ Необходимо надевать индивидуальные средства защиты и каску с ударопрочной защитой глаз и боковыми щитками.
- ▶ Необходимо следить за тем, чтобы посторонние не входили в рабочую зону.
- ▶ В рабочей зоне не должно быть никаких посторонних предметов.

▲ ОСТОРОЖНО Риск неконтролируемого движения

В процессе эксплуатации устройство испытывает тяжелые нагрузки. Если устройство сломается или застрянет, оно может внезапно и неожиданно переместиться, что может стать причиной травмы.

- ▶ Перед эксплуатацией устройства нужно всегда его проверять. Нельзя включать устройство, если вам кажется, что оно неисправно.
- ▶ Следите за тем, чтобы на рукоятках не было смазки или масла.
- ▶ Во время работы ноги оператора должны находиться вдали от машины.
- ▶ Никогда не садитесь на устройство.

- ▶ Нельзя бить по устройству или нарушать нормы его эксплуатации.
- ▶ Необходимо всегда следить за выполняемыми операциями.

▲ ОСТОРОЖНО Риски, связанные с вибрацией

При штатной эксплуатации машины оператор подвергается вибрации. Регулярное и частое воздействие вибрации может оказывать негативное влияние или усугублять травмы или нарушения в пальцах, кистях, запястьях, руках, плечах или других частях тела, нервной системе, системе кровоснабжения оператора, в том числе постепенно приводя за недели, месяцы или годы работы к временному или постоянному нарушению здоровья. К таким травмам или нарушениям здоровья могут относиться нарушения в работе системы кровообращения, нервной системе, повреждения суставов или других строений тела.

Если в процессе работы или в другое время возникнут ощущения онемения, постоянно повторяющегося дискомфорта, жжения, оцепенелости, пульсаций, покалываний, боли, неповоротливости, снижения силы захвата или будут замечены побеление кожи или другие симптомы, следует прекратить использование машины, доложить об этом работодателю и обратиться за медицинской помощью. Продолжение использования машины после возникновения любого такого симптома может повысить риск осложнений, вплоть до необратимых изменений в организме.

Для предотвращения нежелательного увеличения воздействия вибрации управление машиной и ее техническое обслуживание должны осуществляться в соответствии с этими инструкциями.

Пути снижения воздействия вибрации на оператора:

- ▶ Если машина оснащена вибропоглощающими ручками, удерживать их в центральном положении, не сдвигая к концевым упорам.
- ▶ Единственной частью тела, которая соприкасается с устройством при включенном ударном механизме, должны быть ваши руки, удерживающие ручку или рукоятки. Следует избегать любого другого контакта, например, прижиматься к устройству другой частью тела, пытаясь увеличить прижимную силу.
- ▶ Убедитесь, что устройство находится в хорошем состоянии и не изношено.

- ▶ В случае неожиданной сильной вибрации машины необходимо следует прекратить работу. Перед возобновлением работы немедленно обнаружить и устранить причину повышенной вибрации.
- ▶ Оператору следует проходить медосмотры и участвовать в программах по наблюдению за здоровьем, предлагаемых работодателем или требуемых законодательством.
- ▶ При работе в холодную погоду следует носить теплую одежду и поддерживать руки теплыми и сухими.

См. документ «Заявление о шуме и вибрации» на эту машину, в котором указаны заявляемые значения уровней вибрации. Он приведен в конце этого раздела «Руководство по технике безопасности и работе».

▲ ОСТОРОЖНО Опасность шумов

Высокий уровень шума может стать причиной постоянной потери слуха и других проблем (звон, гул, свист в ушах). Меры по уменьшению рисков и недопущению чрезмерного увеличения шума

- ▶ оценка риска и использование соответствующих средств контроля.
- ▶ эксплуатация и обслуживание оборудования в соответствии с инструкциями.
- ▶ если машина оснащена глушителем, он должен быть в соответствующем положении и в хорошем состоянии.
- ▶ использовать защиту органов слуха.

▲ ОСТОРОЖНО Риски, связанные с использованием принадлежностей

Случайное задействование принадлежностей при проведении технического обслуживания или установочных работ и подключенном питании может привести к серьезным травмам.

- ▶ Запрещается проверять, чистить, устанавливать или снимать принадлежности при подключенном питании.

Меры предосторожности: техническое обслуживание

▲ ОСТОРОЖНО Изменение конструкции оборудования

Изменение конструкции оборудования может привести к травмированию персонала и других лиц.

- ▶ Модификация оборудования запрещена. Гарантия на модифицированное оборудование не распространяется.
- ▶ Всегда пользуйтесь оригинальными деталями и вспомогательными изделиями от Atlas Copco.
- ▶ Поврежденные компоненты должны быть сразу же заменены.
- ▶ Замена изношенных компонентов должна проводиться своевременно.

▲ ОСТОРОЖНО Поврежденные части устройства

Недостаток технического обслуживания приведет к повреждению или износу частей, что может повлечь за собой несчастные случаи.

- ▶ Проверяйте движущиеся части на предмет несовпадения осей или заедания.
- ▶ Проверяйте устройство на предмет сломанных или поврежденных частей.
Поврежденные или изношенные части могут повлиять на работу устройства.

Хранение

- ◆ Устройство необходимо хранить в надежном месте, недоступном для детей и запирающемся на замок.

Общие сведения

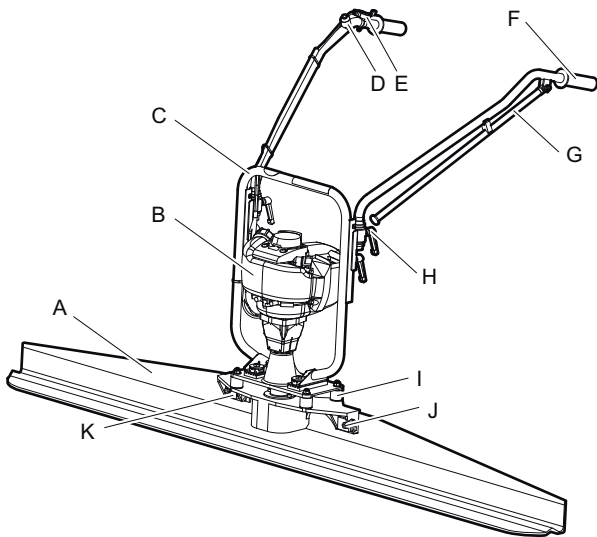
Чтобы избежать серьезных травм и летальных исходов, прочитайте инструкции по безопасности на предыдущих страницах прежде, чем работать с машиной.

Предназначение машины

BV30 – это вибрирующая в горизонтальной плоскости рейка для использования на свежеложенном бетоне. Данная машина используется в ходе последнего этапа укладки бетона, когда происходит выравнивание самой верхней поверхности бетона.

BV30 перемещается по поверхности бетона без использования поддерживающих устройств или шасси.

Основные детали

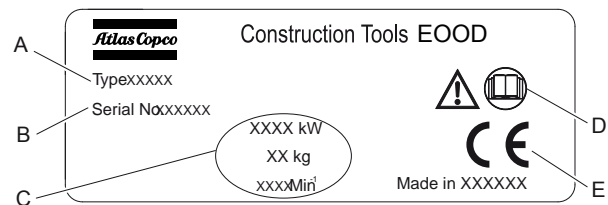


- A. Балка
- B. Двигатель
- C. Рама
- D. Выключатель
- E. Регулятор дроссельной заслонки
- F. Рукоятка
- G. Кронштейн
- H. Запирающие устройства
- I. Гаситель
- J. Болт
- K. Квадратная шайба

Наклейки и обозначения

Машина снабжена наклейками, содержащими информацию о правилах персональной безопасности и обслуживания машины. Наклейки должны быть в удобочитаемом состоянии. Новые наклейки можно заказать по каталогу запчастей.

Паспортная табличка



- A. Тип агрегата
- B. Идентификационный номер изделия
- C. Технические характеристики устройства
- D. Предупреждающий знак с изображением книги указывает на необходимость ознакомления с инструкциями по технике безопасности перед первым использованием устройства.
- E. Знак CE означает соответствие агрегата требованиям ЕС. Подробнее см. документ «Заявление о соответствии требованиям ЕС» из сопровождающей документации машины.

Предупреждающий знак о технике безопасности



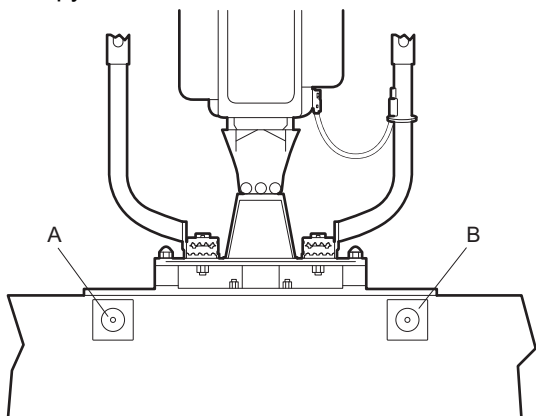
- ◆ Руководство по эксплуатации. Пользователь должен ознакомиться с инструкциями по технике безопасности и эксплуатации перед работой с устройством.
- ◆ Используйте защитные перчатки.
- ◆ Используйте средства защиты органов слуха.

Эксплуатация

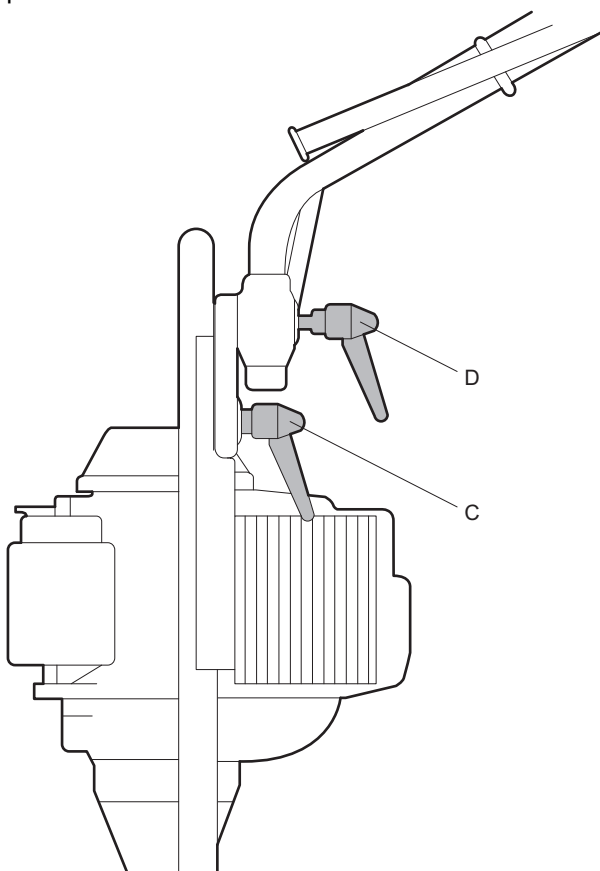
Подготовка перед вибрацией

Сборка

1. Используйте укомплектованные винты M12 (A) и квадратные (B) шайбы для установки профилей на приводной блок. Затяните винты до крутящего момента 80 Нм.



2. Установите рукоятки управления в рабочее положение с помощью блокировочных рычагов.

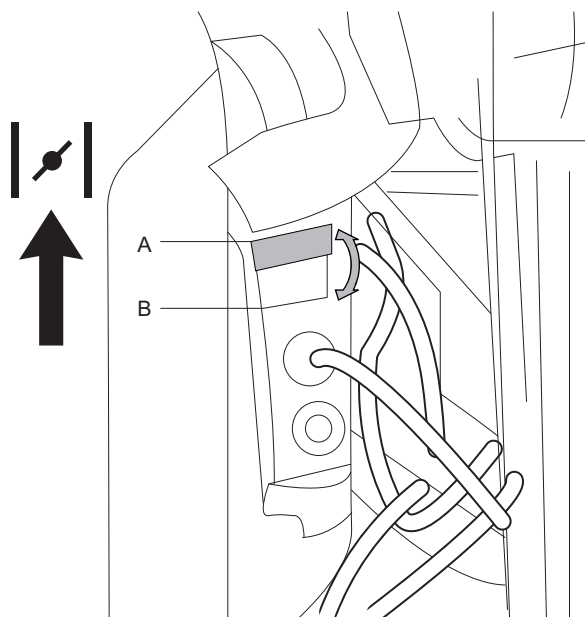


Вибрация

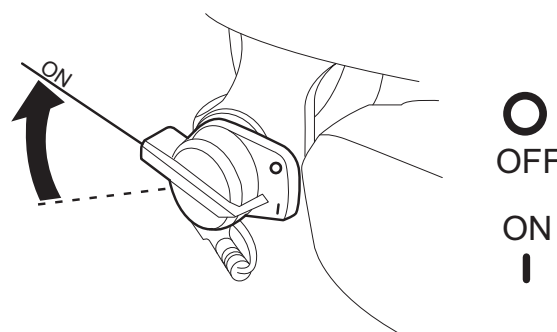
Эксплуатация

Запуск BV30

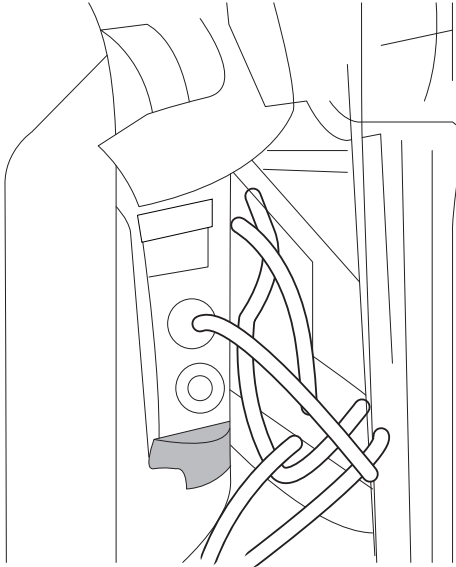
1. Следите за уровнем топлива. Заполните неосвинцованным бензином октан-95.
2. Откройте топливный клапан.
3. Если двигатель остыл, закройте дроссельный клапан.
4. Убедитесь, что рычаг регулировки скорости двигателя установлен на нейтральное положение.



5. Установите переключатель в положение «ON» (ВКЛ.).



6. Нажимайте на накачивающий насос до тех пор, пока топливо не будет видно на возвратной трубке.



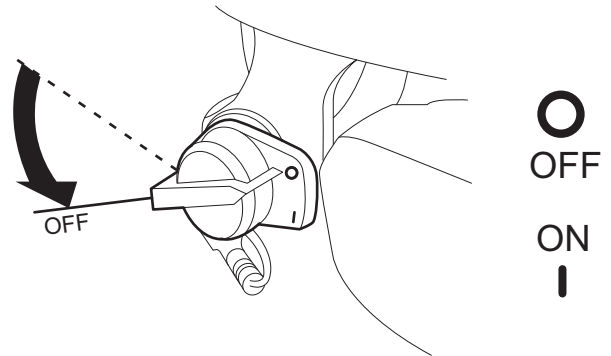
7. Потяните стартер на себя, чтобы запустить двигатель.
8. Незамедлительно откройте дроссельный клапан, если он был закрыт, и позвольте двигателю разогреться в течение нескольких минут.
9. Увеличивайте обороты двигателя с помощью рычага управления.

Устройство начнет вибрировать.

УВЕДОМЛЕНИЕ Никогда не используйте двигатель на слишком низких оборотах. Это может привести к проскальзыванию центробежной муфты. Рабочая скорость равна 1750 об./мин.

Остановка BV20G

1. Замедлите обороты, передвинув рычаг управление в положение 0.
2. Установите рычаг в положение «OFF» (ВЫКЛ.).



3. Закройте топливный клапан.
УВЕДОМЛЕНИЕ Сила вибрации станет угасать с падением оборотов двигателя и полностью остановится с выключением двигателя.

Перерыв в работе

- ◆ В время любого перерыва вы должны установить машину таким образом, чтобы не было риска ее непреднамеренного запуска. Убедитесь, что машина установлена на земле, и она не может упасть.
- ◆ Перед продолжительным перерывом или при оставлении рабочего места необходимо отключить подачу электропитания к агрегату.

Техническое обслуживание

Главным требованием для длительной надежной и эффективной работы устройства является его регулярное обслуживание. Строго соблюдайте все инструкции по обслуживанию.

- ◆ Перед началом техобслуживания машины следует очистить ее во избежание воздействия опасных веществ. См. «опасности пыли и дыма».
- ◆ Следует использовать только разрешенные запчасти. Любой ущерб или выход из строя, вызванный использованием неразрешенных деталей, не покрывается гарантией производителя.
- ◆ При очистке механических деталей при помощи растворителя необходимо соблюдать требования по гигиене и технике безопасности и убедиться в достаточной вентиляции.

- ◆ Крупный ремонт оборудования необходимо проводить в ближайшем авторизованном сервисном центре.
- ◆ После каждого ремонта необходимо убедиться в том, что уровень вибрации устройства остается нормальным. Если нет, обратитесь в ближайший авторизованный сервисный центр.

Каждые 10 часов работы (ежедневно)

Очистка

Прочистите балку водой и щеткой после использования. Затвердевший бетон крайне тяжело удалить, а для достижения хорошего результата требуется чистая поверхность.

Нанесите тонкий слой смазки (масла) на балку, чтобы облегчить последующую чистку.

УВЕДОМЛЕНИЕ При чистке балки водометом используйте особую осторожность. Никогда не направляйте поток воды прямо на двигатель. Это может повредить машину.

Каждые 75 часов эксплуатации (или раз в две недели)

Каждый день

1. Проверьте затяжку винтов.
2. Проверьте моторное масло (см. руководство пользования двигателем).
3. Заполните масло до максимального уровня, если необходимо. Используйте масло типа SAE 10W-30 API SE, SF, SG.

УВЕДОМЛЕНИЕ Замените моторное масло через первые 10 часов работы.

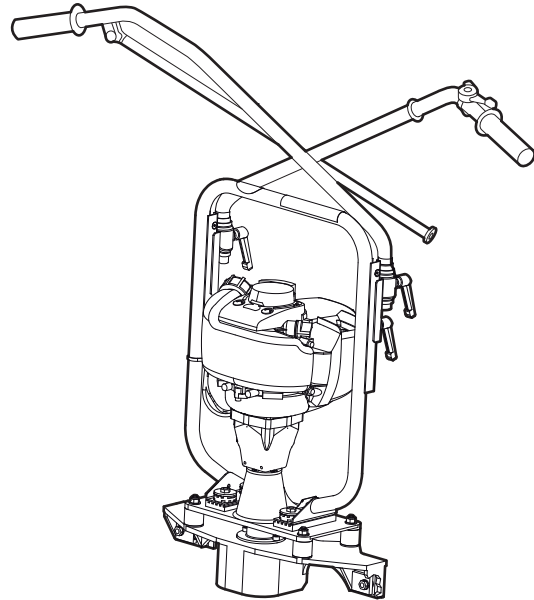
Каждые 50 часов работы (6 месяцев)

- ◆ Замените моторное масло.
- ◆ Проверьте состояние и очистите бензином воздушный фильтр. Замените воздушный фильтр, если необходимо.
- ◆ Проверьте и очистите топливный фильтр внутри топливного бака. При необходимости замените.

Каждые 100 часов работы (или ежемесячно)

Транспортировка

При транспортировке машины регулируемые рукоятки следует складывать.



Хранение

- ◆ Перед хранением следует тщательно очистить машину, чтобы избежать сохранения опасных веществ. См. раздел «Опасность пыли и паров».
- ◆ Устройство следует всегда хранить в сухом месте.

Утилизация

Утилизировать старое устройство необходимо так, чтобы можно было повторно использовать максимальный объем материалов и обеспечить как можно более незначительное негативное воздействие на окружающую среду, соблюдая при этом местное законодательство.

Перед утилизацией устройства, приводимого в действие двигателем внутреннего сгорания, необходимо слить из него все топливо и масло. С остатками масла и топлива необходимо обращаться так, чтобы не причинять вред окружающей среде.

Использованные фильтры, слитое масло и остатки топлива необходимо всегда удалять в отходы с учетом требований охраны окружающей среды.

Поиск и устранение неисправностей

Проблема	Возможная причина	Решение
Разравнивающая рейка не запускается	Переключатель двигателя находится в положении «OFF» (ВЫКЛ.).	Установите переключатель в положение «ON» (ВКЛ.).
	Топливный бак пуст.	Заполните бак.
	Слишком низкая температура двигателя.	Воспользуйтесь дроссельным клапаном.
	Неисправность двигателя.	См. инструкции двигателя от изготовителя.
Вибрация бетона неоднородна.	Кабель управляющего переключателя порван.	Проверьте и замените кабель, если это необходимо.
	Слишком низкая центробежная сила.	Отрегулируйте центробежную силу.
	Слишком низкая частота.	Отрегулируйте частоту вибрации.
Разравнивающая рейка не вибрирует.	Неверная техника вибрации.	Выполняйте эксплуатацию надлежащим образом (см. раздел «Эксплуатация»).
	Гаситель вибрации на вибрирующем вале неисправен.	Замените гаситель и подшипники.
Слишком сильная вибрация рукоятки.	Неверная настройка кулачка.	Настройте кулачок надлежащим образом.
	Изношены гасители вибрации.	Замените виброгасители.
Слишком высокий уровень шума.	Подшипник вибратора неисправен.	Замените подшипники.
	Головка рукоятки не затянута.	Затяните головки рукояток.

Технические характеристики

Технические характеристики BV30

	BV30
Двигатель	Honda GX35 OHC
Мощность (при 7000 об/мин) кВт (л. с.)	1,2 (1,6)
Скорость, об/мин	2000-7000
Топливо	Бензин
Объем бака, л (галлоны)	0,65 (0,17)
Объем масла, л (галлоны)	0,1 (0,03)
Измеренная погрешность эффективного ускорения (К) м/с ² *	3,25

* Измеренное эффективное ускорение у рукоятки EN ISO 5349.

Вес BV30

	BV30
Рабочая масса, кг (фунты) *	14 (30)

Заявление о шуме и вибрации

Гарантируемый уровень звуковой мощности **L_{wa}** согласно EN ISO 3744 и Директиве 2000/14/ЕС.

Уровень звукового давления **L_{pa}** согласно EN ISO 11203.

Значение вибрации определено согласно EN ISO 20643, EN ISO 5349-2. См. значения и т. п. в таблице «Данные по шуму и вибрации».

Эти заявляемые характеристики получены в результате лабораторных типовых испытаний в соответствии с указанными директивами или стандартами и подходят для сравнения с заявленными характеристиками других машин, испытанных в соответствии с теми же самыми директивами или стандартами. Эти заявляемые характеристики не подходят для оценки рисков. Значения, полученные на конкретном рабочем месте, могут оказаться более высокими. Фактические значения воздействия и степень риска для здоровья конкретного оператора индивидуальны и зависят от способа выполнения работ, обрабатываемой поверхности, времени воздействия, здоровья оператора и состояния машины.

Мы, компания Construction Tools EOOD, не несем ответственности за последствия использования заявленных характеристик вместо значений, отражающих фактическое воздействие, в анализе рисков на конкретном рабочем месте, над которым у нас нет контроля.

Неправильное использование машины может привести к развитию синдрома дрожания кистей и/или рук. Рекомендации ЕС по предупреждению дрожания кистей и/или рук приведены на веб-сайте <http://www.humanvibration.com/humanvibration/EU/VIBGUIDE.html>

Для раннего обнаружения симптомов, связанных с воздействием вибрации, и предупреждения развития заболеваний мы рекомендуем использовать программу наблюдения за здоровьем, позволяющую своевременно изменить рабочие процедуры.

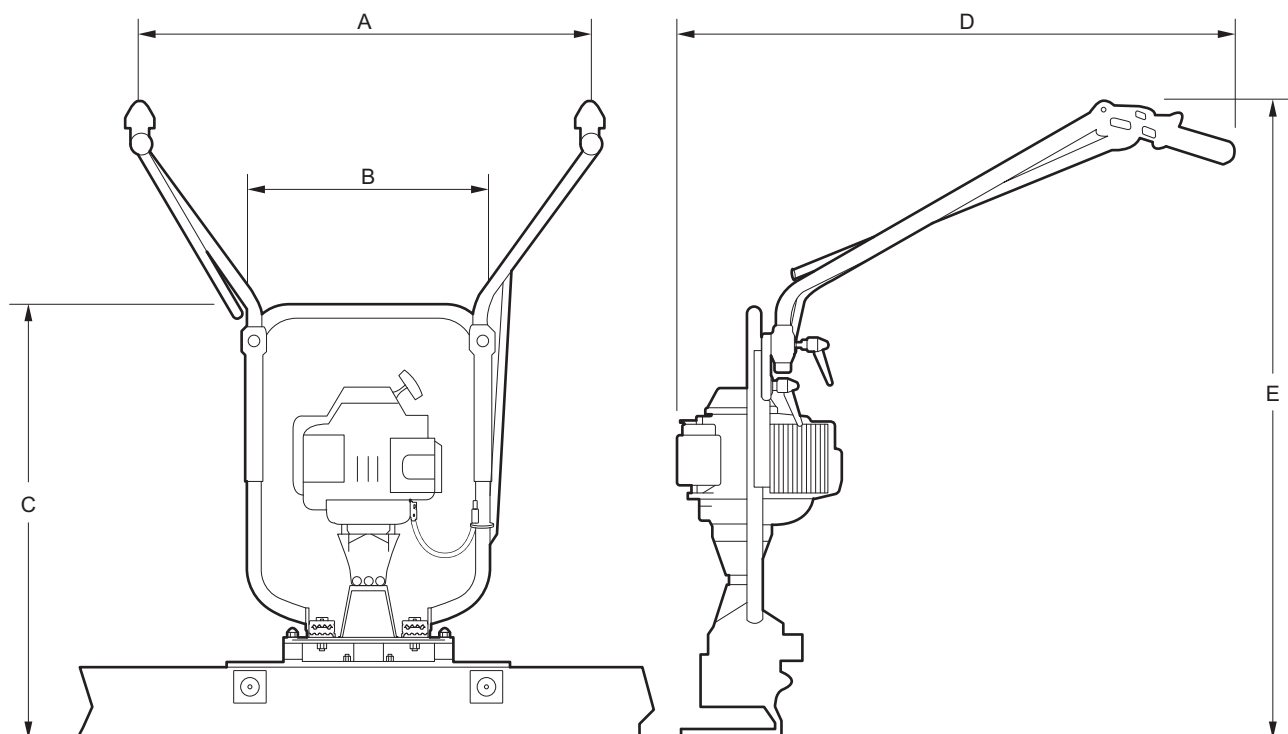
Данные о шуме

Уровень шума	
Заявленные значения	
Уровень звукового давления	
EN ISO 3744	
Тип	L _{pa}
BV30	108

Уровень шума измерен в воздухе на расстоянии в 1 метра дБ(А) в соответствии с ISO 3744. Погрешность ±3 дБ

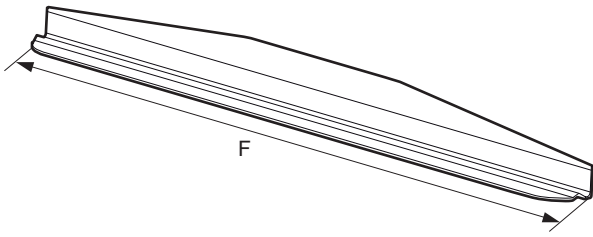
Размеры

Агрегат



	A	B	C	D	E
мм	700	580	670	800	800-1300
(дюймов.)	(27,5)	(22,8)	(26,4)	(31,5)	(31,5-51,2)

Разравнивающая рейка



	F
М (дюймы)	1,8 (6)
М (дюймы)	2,4 (8)
М (дюймы)	3,0 (10)
М (дюймы)	3,6 (12)
М (дюймы)	4,2 (14)

Декларации соответствия требованиям ЕС

Декларации соответствия требованиям ЕС

Мы, компания Construction Tools EOOD, настоящим заявляем, что оборудование, приведенное ниже, соответствует предписаниям Директивы 2006/42/ЕС (Директивы по машиностроению) и согласованным стандартам, указанным ниже.

Тип	Мощность (кВт)	Максимальная скорость (мин-1)	Масса (кг)
BV30	1,2	7 400	14,0

Применяются следующие согласованные стандарты:

- ◆ EN12649

Уполномоченный представитель по технической документации:

Emil Alexandrov
Construction Tools EOOD
7000 Rousse
Bulgaria

Генеральный директор:

Nick Evans

Изготовитель:

Construction Tools EOOD
7000 Rousse
Bulgaria

Место и дата:

Rousse, 16.01.2013



Использование содержания посторонними лицами, а также копирование содержания или его частей, воспрещается. Это касается особенно торговых знаков, названий моделей, номеров частей и чертежей.

© 2015 Construction Tools EOOD | No. 9800 1193 13b | 2015-03-03

www.atlascopco.com