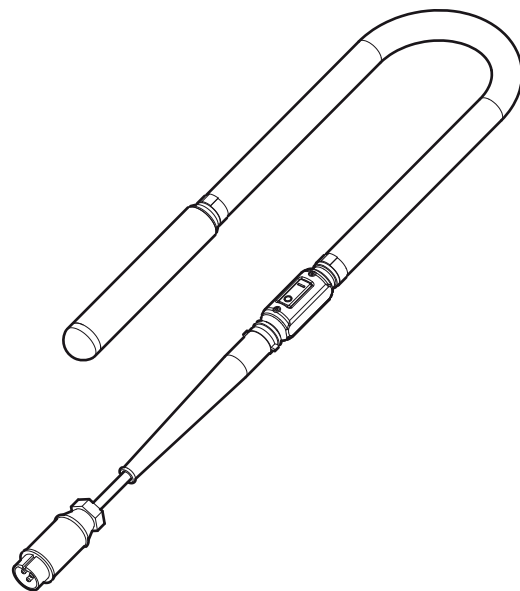


Руководство по технике безопасности и эксплуатации Электрические вибробулавы



Содержание

Введение.....	5
О «Руководстве по технике безопасности и эксплуатации».....	5
Правила техники безопасности.....	6
Пояснение слов-предупреждений.....	6
Рабочая зона.....	6
Электрическая безопасность.....	6
Личная безопасность.....	7
Средства индивидуальной защиты.....	7
Наркотики, алкоголь и лекарства.....	7
Рабочий процесс: меры предосторожности.....	10
Меры предосторожности: техническое обслуживание.....	11
Хранение.....	12
Общие сведения.....	13
Предназначение машины.....	13
Основные детали.....	13
Наклейки и обозначения.....	13
Паспортная табличка.....	13
Предупреждающая табличка.....	13
Эксплуатация.....	13
Подготовка перед вибрацией.....	13
Вибрация.....	14
Перерыв в работе.....	14
Техническое обслуживание.....	14
Разборка вибрирующей головки.....	15
Разборка вибрирующего элемента.....	15
Хранение.....	16
Утилизация.....	16
Поиск и устранение неисправностей.....	17
Технические характеристики.....	19
Технические характеристики Vibrastar40-60.....	19
Масса и размеры Vibrastar40-60.....	19
Нормы шума и вибрации.....	19
Данные о шуме.....	20
Декларации соответствия требованиям ЕС.....	21
Декларации соответствия требованиям ЕС.....	21

Введение

Благодарим за выбор изделий Atlas Copco. С 1873 года мы стараемся искать новые и более качественные способы удовлетворения потребностей наших клиентов. За эти годы мы разработали новаторские и эргономичные конструкции изделий, позволяющие нашим клиентам выполнять свою работу более рационально и качественно.

Atlas Copco имеет разветвленную глобальную сеть продаж и обслуживания, состоящую из сервисных центров и дистрибуторов по всему миру. Наши эксперты являются опытными профессионалами, хорошо знающими наши изделия и сферы их применения. Мы можем предложить техническую поддержку в любой точке мира, чтобы наши клиенты могли работать всегда с максимальной эффективностью.

Дополнительная информация: www.atlascopco.com

Atlas Copco Construction Tools AB

Box 703

391 27 Kalmar

Sweden

О «Руководстве по технике безопасности и эксплуатации»

Цель данных инструкций - объяснить, как эффективно и безопасно пользоваться устройством. Кроме того, инструкции описывают процедуры регулярного обслуживания устройства.

Прочитайте внимательно эти инструкции перед использованием устройства и убедитесь, что вам все понятно.

Правила техники безопасности

Перед установкой, эксплуатацией, обслуживанием и ремонтом оборудования требуется внимательно изучить инструкции по безопасности и эксплуатации – это позволит уменьшить риск получения персоналом и другими лицами серьезных травм, которые могут иметь летальный исход.

Инструкции по безопасности и эксплуатации оборудования должны быть доступны на месте выполнения работ, а их копии переданы сотрудникам. Выполнение работ и обслуживание оборудования разрешается только после ознакомления с содержащейся в этих документах информацией.

Кроме того, обслуживающий персонал должен быть способен оценить риск, возникающий при эксплуатации машины.

Сохраните все предупреждения и инструкции для последующего использования.

Пояснение слов-предупреждений

Слова-предупреждения «Опасно», «Внимание» и «Осторожно» имеют следующие значения:

ОПАСНО	Указывает на опасную ситуацию, которая, если ее не избежать, приведет к смерти или к серьезной травме.
ОСТОРОЖНО	Указывает на опасную ситуацию, которая, если ее не избежать, может привести к смерти или к серьезной травме.
ВНИМАНИЕ	Указывает на опасную ситуацию, которая, если ее не избежать, может привести к незначительным повреждениям.

Рабочая зона

▲ ОПАСНО Риск взрыва

При соприкосновении устройства с взрывчатыми веществами может произойти взрыв. При воздействии на определенные материалы могут образоваться искры и пламя. Результатом взрыва могут стать серьезные травмы или летальный исход.

- ▶ Запрещается использовать агрегат в любой взрывоопасной среде.
- ▶ Запрещается использовать агрегат в присутствии воспламеняемых материалов, дымов или пыли.
- ▶ Необходимо убедиться в отсутствии скрытых источников газа или взрывоопасной среды.

▲ ОСТОРОЖНО Подготовка рабочего места

Загруженные скамейки и недостаточное освещение могут привести к несчастным случаям и повлечь за собой серьезные травмы.

- ▶ Содержите свое рабочее место в порядке.
- ▶ Обеспечьте достаточное освещение на рабочем месте.

К управлению или обслуживанию устройства допускается только аттестованный и обученный персонал. Этот персонал должен быть достаточно сильным физически, чтобы быть в состоянии работать с устройством такого объема, веса и мощности. Всегда руководствуйтесь здравым смыслом.

Не подпускайте прохожих, детей и посетителей к устройству во время работы. Отвлечение может привести к потере управления.

Электрическая безопасность

▲ ОПАСНО Опасность поражения электрическим током

Существует риск поражения электрическим током от электрических устройств, которые могут привести к серьезной травме или смерти.

- ▶ Избегайте контакта с заземленными поверхностями.
- ▶ Необходимо убедиться в отсутствии скрытых проводов или других источников электричества в рабочей зоне.
- ▶ Всегда сверяйте напряжение сети с указанным на заводской табличке устройства.

▲ ОСТОРОЖНО Электрическая безопасность

Неправильное обращение с электрическими кабелями, повреждения или изменения в устройстве могут привести к возникновению риска поражения электрическим током. Результатом могут стать серьезные травмы или летальный исход.

- ▶ Электрическая вилка устройства должна подходить к розетке.
- ▶ Никогда не вносите изменения в электрическую вилку для обеспечения соответствия розетке.
- ▶ Не используйте штепсели-переходники с заземленными устройствами.
Оригинальные электрические вилки и соответствующие розетки уменьшают риск поражения электрическим током.
- ▶ Запрещается когда-либо перемещать агрегат, таща его за электрический кабель.
- ▶ При извлечении вилки питания из розетки следует всегда тянуть за корпус вилки и никогда за кабель.
- ▶ Нельзя допускать защемления электрического кабеля в дверях, оградах и т. п.
- ▶ Электрический кабель и вилка кабеля должны быть в целости и хорошем состоянии.
- ▶ Запрещается подсоединять к агрегату поврежденный электрический кабель.
- ▶ Не прикасайтесь к электрическому кабелю, если тот был поврежден во время работы. Выньте вилку кабеля из розетки.
- ▶ Электрический кабель следует хранить вдали от воды, масла и острых краев.
- ▶ Не подвергайте инструмент воздействию дождя или влаги.
Риск поражения электрическим током повышается при попадании воды внутрь.
- ▶ Используйте источник питания с устройством защитного отключения (УЗО), если устройство должно работать во влажной среде.
Использование УЗО уменьшает риск поражения электрическим током.

Личная безопасность**Средства индивидуальной защиты**

Всегда пользуйтесь средствами индивидуальной защиты. Операторы и все, кто находится в зоне работы машины, должны носить средства индивидуальной защиты, включающие как минимум:

- Защитная каска
- Защита органов слуха
- Противоударные очки с боковой защитой
- Респиратор при необходимости
- Защитные перчатки
- Защитная обувь
- Соответствующий рабочий комбинезон или подобная одежда (за исключением просторной необлегающей), которая защищает руки и ноги.

Наркотики, алкоголь и лекарства**▲ ОСТОРОЖНО Наркотики, алкоголь и лекарства**

Наркотики, алкоголь и лекарства могут повлиять на вашу концентрацию и поведение. Неадекватная реакция и неправильное поведение может привести к серьезным повреждениям или к смерти.

- ▶ Нельзя работать с машиной, когда вы устали или находитесь под воздействием наркотиков, алкоголя и лекарств.
- ▶ Запрещено работать с машиной тому, кто находится под воздействием наркотиков, алкоголя и лекарств.

▲ ОСТОРОЖНО Непреднамеренный пуск

Непреднамеренный пуск устройства может причинить травму.

- ▶ Пока вы не готовы включить устройство, держите руки вдали от кнопки пуска-останова.
- ▶ Изучите процедуру аварийного останова устройства.

▲ ОСТОРОЖНО Опасность поскользнуться, споткнуться и падения

Существует риск поскользнуться, споткнуться и упасть, например, зацепившись за шланги и другие предметы. Подскользывание, спотыкание и падение могут привести к травмам. Для предотвращения подобных случаев:

- ▶ Убеждайтесь, что на вашем пути и на пути ваших сотрудников нет шлангов и прочих предметов.
- ▶ Во время работы оператор должен всегда ставить ноги на ширину плеч и сохранять равновесие.

▲ ОСТОРОЖНО Опасность пыли и паров

Пыль и (или) пар, создаваемые или распространяющиеся во время работы устройства, могут стать причиной тяжелых или хронических нарушений дыхательной системы, ухудшения здоровья или других заболеваний (например, силикоза или других неизлечимых заболеваний легких, которые могут оказаться смертельными, рака, врожденных пороков, а также воспаления кожи).

В некоторых случаях пыль и пар, создаваемые при трамбовании, признаются в штате Калифорния и других регионах вызывающими заболевания дыхательной системы, рак, пороки развития и другие нарушения репродуктивной способности. К таким веществам относятся в частности следующие:

- Кристаллический кремний, цемент и другие строительные материалы.
- Мышьяк и хром из химически обработанной резины.
- Свинец, содержащийся в красках.

Пыль и пар, содержащиеся в воздухе, могут быть невидимы невооруженным глазом, а поэтому не следует опираться на визуальное определение их наличия в воздухе.

Чтобы уменьшить риск воздействия пыли и паров, выполните все перечисленные ниже рекомендации:

- ▶ Выполните оценку факторов риска для данной рабочей площадки. Оценка факторов риска должна включать в себя учет пыли и паров, создаваемых при эксплуатации устройства, и возможности распространения имеющейся пыли.
- ▶ Используйте подходящие технические средства для уменьшения содержания пыли и паров в воздухе и их осаждения на оборудовании, различных поверхностях, одежде и на теле. Примерами таких технических средств могут служить: системы вытяжной вентиляции и сбора пыли, опрыскивание и мокрое бурение. По возможности используйте указанные технические средства у источника пыли и пара. Обеспечьте правильность монтажа, обслуживания и эксплуатации этих технических средств.

- ▶ Надевайте средства защиты органов дыхания, следите за их исправностью и правильно используйте в соответствии с инструкциями работодателя и в соответствии с правилами охраны труда и техники безопасности. Средства защиты органов дыхания должны обеспечивать эффективную защиту от того типа веществ, которые имеются в воздухе (и, когда требуется, должны быть разрешены к применению соответствующим государственным органом).
- ▶ Работайте на хорошо вентилируемых участках.
- ▶ Если устройство имеет выхлопную трубу, то в запыленном месте направьте ее так, чтобы меньше поднимать пыль.
- ▶ Эксплуатировать и обслуживать устройство необходимо в соответствии с руководством по технике безопасности и эксплуатации.
- ▶ Носите на рабочем месте моющиеся или одноразовые защитные перчатки; перед уходом с работы принимайте душ и переодевайтесь, чтобы снизить воздействие пыли и паров на себя и других людей, на машины, дома и прочее.
- ▶ Старайтесь не принимать пищу, не пить и не курить на участках, на которых имеется пыль и пары.
- ▶ Покинув такой участок, при первой же возможности тщательно мойте руки и лицо, а также всегда делайте это перед едой, питьем или курением и перед контактами с другими людьми.
- ▶ Соблюдайте все действующие законы и правила, включая правила охраны труда и техники безопасности.
- ▶ Участвуйте в контроле состояния воздуха, проходите медицинские обследования и курсы подготовки по охране труда и технике безопасности, когда это предлагает ваш работодатель или профсоюз или требуется в соответствии с правилами и рекомендациями по охране труда и технике безопасности. Консультируйтесь у врачей, обладающих опытом работы в соответствующей области трудовой медицины.
- ▶ Вместе с вашим работодателем и профсоюзом работайте над уменьшением воздействия пыли и паров на рабочем месте и снижением этих рисков. Исходя из рекомендаций экспертов, необходимо создать и внедрить эффективные программы по охране труда и технике безопасности, принципы и методы защиты рабочих и других лиц от вредного воздействия пыли и паров. Обратитесь к экспертам.

Рабочий процесс: меры предосторожности

▲ ОСТОРОЖНО Неправильное использование

Неправильное использование устройства, дополнительных частей и монтажных инструментов может привести к серьезным травмам или опасной ситуации.

- ▶ Используйте устройства, дополнительные части и инструменты в соответствии с правилами техники безопасности.
- ▶ Используйте устройство по назначению и надлежащим способом.
- ▶ Используйте правильное устройство для выполнения какой-либо работы.
- ▶ Не применяйте силу к устройству во время работы.
- ▶ Принимайте во внимание условия работы.

▲ ОСТОРОЖНО Сломанный выключатель электропитания

Выключатель электропитания не управляет устройством. Сломанный выключатель опасен и должен быть отремонтирован.

- ▶ Не используйте устройство, если выключатель электропитания сломан и не может управляться.
- ▶ Следите за состоянием выключателя электропитания.

▲ ОСТОРОЖНО Летящие предметы

При разрушении обрабатываемого материала, вспомогательных устройств или даже самого устройства возможно появление летящих с большой скоростью предметов. Во время работы могут разлетаться осколки и другие частицы уплотненного материала, которые могут ранить оператора и других людей. Для предотвращения этого риска:

- ▶ Необходимо надевать индивидуальные средства защиты и каску с ударопрочной защитой глаз и боковыми щитками.
- ▶ Необходимо следить за тем, чтобы посторонние не входили в рабочую зону.
- ▶ В рабочей зоне не должно быть никаких посторонних предметов.

▲ ОСТОРОЖНО Неожиданные движения

В процессе эксплуатации устройство испытывает тяжелые нагрузки. Если устройство сломается или застрянет, оно может внезапно и неожиданно переместиться, что может стать причиной травмы.

- ▶ Перед эксплуатацией устройства нужно всегда его проверять. Нельзя включать устройство, если вам кажется, что оно неисправно.
- ▶ Следите за тем, чтобы на рукоятках не было смазки или масла.
- ▶ Не ставьте ноги близко к устройству.
- ▶ Никогда не садитесь на устройство.
- ▶ Нельзя бить по устройству или нарушать нормы его эксплуатации.
- ▶ Относитесь внимательно к тому, что вы делаете.

▲ ОСТОРОЖНО Опасность вибрации

При нормальной и штатной эксплуатации устройства оператор подвергается вибрации. Регулярное и частое воздействие на организм вибрации может стать причиной, а также содействующим или усугубляющим фактором появления травм или нарушений в работе пальцев, кистей рук, запястий, предплечий, плеч, нервов, кровеносных сосудов или других частей тела, включая как возникновение слабости и (или) хронических травм, так и заболеваний, которые могут развиваться постепенно в течении нескольких недель, месяцев или лет. Такие травмы или нарушения могут включать в себя повреждения системы кровообращения, нервной системы, суставов и других систем организма.

При появлении во время работы с устройством или после нее ощущений онемения, постоянного неудобства, жжения, околоченения, пульсации, покалывания, боли, неуклюжести, слабости хвата, побеления кожи или других симптомов, необходимо прекратить работу, сообщить об этом начальнику и обратиться за помощью к врачу. Продолжение работы с устройством после появления любого из этих симптомов может увеличить риск усиления симптомов и превращения их в постоянные.

Для предотвращения усиления вибрации следует эксплуатировать и обслуживать устройство в соответствии с данным руководством.

Снизить воздействие вибрации на оператора можно следующими методами:

- ▶ Если устройство снабжено антивибрационными ручками, нужно держать их в центральном положении и стараться не прижимать до упора.
- ▶ Убедитесь, что устройство находится в хорошем состоянии и не изношено.
- ▶ Если устройство вдруг начинает сильно вибрировать, необходимо немедленно прекратить работу. Перед возобновлением работы необходимо найти и устранить причину усиленной вибрации.
- ▶ Участвуйте в программах наблюдения за состоянием здоровья, проходите медицинские обследования и курсы профессиональной подготовки, когда это предлагает ваш работодатель или требуется в соответствии с законом.
- ▶ При работе в холодную погоду носите теплую одежду и держите руки в тепле и сухими.

Прочтите «Уведомление об уровне шума и вибрации», где помимо прочего указаны и номинальные значения уровня вибрации для устройства. Эта информация находится в конце

настоящего руководства по технике безопасности и эксплуатации.

▲ ОСТОРОЖНО Опасность шума

Высокий уровень шума может вызвать постоянную или временную потерю слуха и другие нарушения, такие как шум в ушах (звон и другие виды шума в ушах). Для снижения риска и предотвращения ненужного повышения уровня шума:

- ▶ Крайне важно оценить эти риски и принять меры по их предотвращению.
- ▶ Эксплуатировать и обслуживать устройство необходимо в соответствии с настоящими инструкциями.
- ▶ Если устройство снабжено глушителем, убедитесь, что он находится на месте и исправен.
- ▶ Всегда пользуйтесь средствами защиты органов слуха.

▲ ОСТОРОЖНО Риски, связанные с использованием принадлежностей

Случайное задействование принадлежностей при проведении технического обслуживания или установочных работ и подключенном питании может привести к серьезным травмам.

- ▶ Запрещается проверять, чистить, устанавливать или снимать принадлежности при подключенном питании.

Меры предосторожности: техническое обслуживание

▲ ОСТОРОЖНО Модификация устройства

Любые модификации устройства могут привести к телесным повреждениям.

- ▶ Никогда не модифицируйте устройство. На модифицированные устройства не распространяется действие гарантийных обязательств или ответственность за продукцию.
- ▶ Всегда пользуйтесь оригинальными деталями и вспомогательными изделиями от Atlas Copco.
- ▶ Немедленно заменяйте поврежденные детали.
- ▶ Вовремя меняйте изношенные компоненты.

▲ ОСТОРОЖНО Поврежденные части устройства

Недостаток технического обслуживания приведет к повреждению или износу частей, что может повлечь за собой несчастные случаи.

- ▶ Проверяйте движущиеся части на предмет несовпадения осей или заедания.
- ▶ Проверяйте устройство на предмет сломанных или поврежденных частей.

Поврежденные или изношенные части могут повлиять на работу устройства.

Хранение

- ◆ Устройство необходимо хранить в надежном месте, недоступном для детей и запирающемся на замок.

Общие сведения

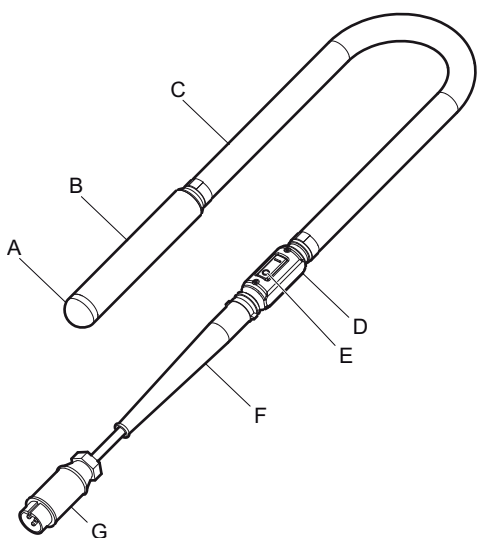
Чтобы не причинить серьезные травмы или смерть себе или другим, прочитайте инструкции по безопасности на предыдущих страницах прежде, чем работать с машиной.

Предназначение машины

Электрические вибробулавы Vibrastar предназначены для вибрации бетона в удобных условиях работы. Электрическая вибробулава оснащена высокоэффективным электродвигателем со значительно сниженным потреблением электроэнергии.

Сниженное потребление электроэнергии позволяет использовать более легкий преобразователь меньшего размера.

Основные детали

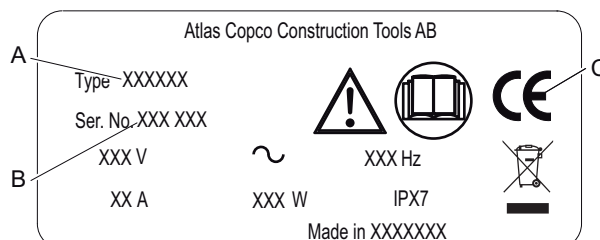


- A. Концевая крышка
- B. Вибратор
- C. Шланг
- D. Распределительная коробка
- E. Выключатель питания
- F. Резиновая муфта
- G. Электрический кабель с разъемом питания

Наклейки и обозначения

Машина снабжена наклейками, содержащими информацию о правилах персональной безопасности и обслуживания машины. Наклейки должны быть в удобочитаемом состоянии. Новые наклейки можно заказать по каталогу запчастей.

Паспортная табличка



- A. Тип агрегата
- B. Идентификационный номер изделия
- C. Знак CE означает соответствие агрегата требованиям ЕС. Подробнее см. документ «Заявление о соответствии требованиям ЕС» из сопровождающей документации машины.

Предупреждающая табличка



- ◆ Руководство по эксплуатации. Пользователь должен ознакомиться с инструкциями по технике безопасности и эксплуатации перед работой с устройством.
- ◆ Используйте защитные перчатки.
- ◆ Используйте средства защиты органов слуха.

Эксплуатация

Подготовка перед вибрацией

Подключить вибробулаву к частотному преобразователю или высокочастотному преобразователю.

Не перегружать преобразователь или генератор подключением слишком большого количества вибробулав.

Общий ток вибробулав не должен превышать ток вторичной обмотки преобразователя или генератора.

Перед включением вибратора сначала запустить преобразователь или генератор.

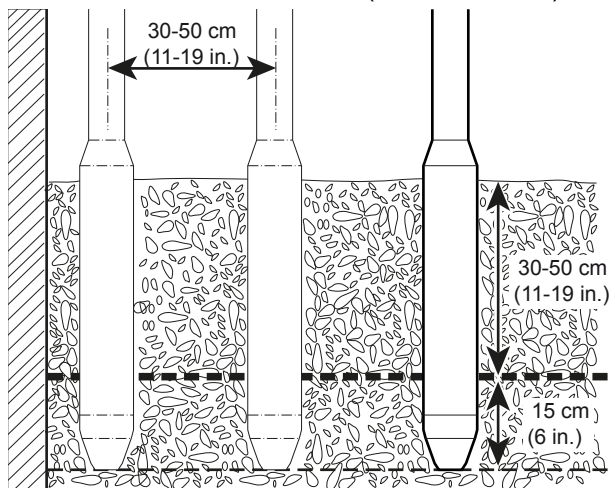
УВЕДОМЛЕНИЕ Не запускать преобразователь или генератор, если включена вибробулава.

Для остановки вибрации выключить вибробулаву, а затем – преобразователь или генератор.

Вибрация

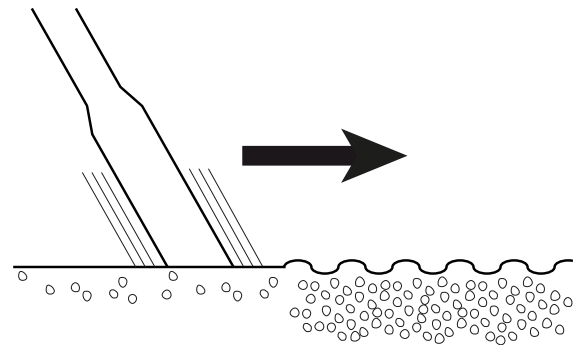
УВЕДОМЛЕНИЕ Не пытайтесь использовать вибратор для бокового перемещения бетона.

1. Позвольте вибратору проникнуть на 15 см (6 дюймов) в ближайший нижний слой, чтобы убедиться, что разные слои смешиваются надлежащим образом.
2. Равномерно заполняйте рабочую форму бетоном слоями по 30–50 см (12–19 дюймов).



3. Вставьте вибратор вибробулавы вертикально на расстояние в 8-10 раз превышающее диаметр трубы между вставками.
4. Вибрировать бетон следует систематически.
5. Медленно извлеките вибратор, позволив бетону заполнить оставленное и отверстие.

6. Бетон тщательно отвибрирован, если область вокруг бетона становится блестящей, а на его поверхности нет пузырьков. Обычно это занимает от 10 до 20 секунд.



Перерыв в работе

- ◆ Во время перерыва агрегат следует располагать способом, исключающим возможность самопроизвольного пуска. Агрегат следует класть на землю так, чтобы он не упал.
- ◆ Перед продолжительным перерывом или при оставлении рабочего места необходимо отключить подачу электропитания к агрегату.

Техническое обслуживание

Главным требованием для длительной надежной и эффективной работы устройства является его регулярное обслуживание. Строго соблюдайте все инструкции по обслуживанию.

- ◆ Перед выполнением работ по обслуживанию устройства необходимо прочистить его, чтобы избежать контакта с опасными веществами. См. «Опасность пыли и паров»
- ◆ Следует использовать только разрешенные запчасти. Любой ущерб или выход из строя, вызванный использованием неразрешенных деталей, не покрывается гарантией производителя.
- ◆ При очистке механических деталей при помощи растворителя необходимо соблюдать требования по гигиене и технике безопасности и убедиться в достаточной вентиляции.
- ◆ Крупный ремонт оборудования необходимо проводить в ближайшем авторизованном сервисном центре.
- ◆ После каждого ремонта необходимо убедиться в том, что уровень вибрации устройства остается нормальным. Если нет, обратитесь в ближайший авторизованный сервисный центр.

Vibrastar не нуждается в обслуживании, за исключением очистки. Для наилучших результатов охлаждения крышка преобразователя должна быть чистой.

УВЕДОМЛЕНИЕ Данный блок оборудован компонентами, которые работают под очень высоким напряжением. Перед тем, как начать разборку следует подождать 2 минуты.

УВЕДОМЛЕНИЕ Никогда не выполняйте очистку блока привода с помощью воды под высоким давлением.

Срабатывание устройства защитного отключения (УЗО):

1. Проверьте кабель и штекер, замените поврежденные и дефективные части.
2. Если проблема не была исправлена, замените преобразователь.

Неисправность преобразователя:

1. Используйте переключатель, чтобы остановить преобразователь.
2. Подождите 30 секунд.
3. Используйте переключатель, чтобы включить преобразователь. Если преобразователь запустился, неисправностью послужила перегрузка в результате дефектной механической детали или застревание виброулавки в стальной арматуре.

В случае возникновения проблем (перегрев, поражение электрическим током и т. д.) проверьте потребление виброулавки с помощью ампервольтметра. Потребление виброулавки должно быть ниже значения, указанного в таблице.

	Максимальное потребление, А		
Вибрирующий элемент	Vibrastar40	Vibrastar50	Vibrastar60
Труба статора	3,7*	7,3*	8,5*

* Когда виброулавка поднята из бетона.

Износ вибратора

Если значения диаметра концевой крышки и трубки статора ниже указанных, их следует заменить.

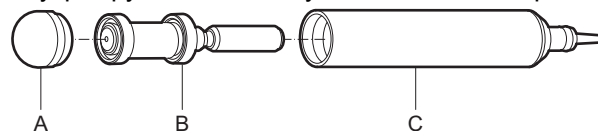
	Внешний Ø мм (дюймы)	
Вибратор	Износ концевой крышки	Износ трубы статора
Vibrastar40	37 (1,45)	37,5 (1,47)
Vibrastar50	45 (1,77)	45,5 (1,79)
Vibrastar60	55 (2,16)	55,5 (2,18)

Разборка вибрирующей головки

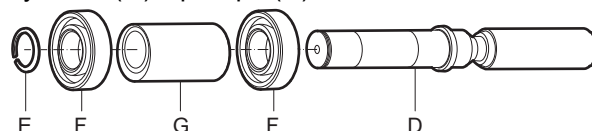
1. Поместить вибрирующий элемент в тиски для труб и закрепить.
2. Срезать хомут с рабочего шланга.
3. Потянуть шланг, чтобы снять его с ниппеля.
4. Сдвинуть резиновую шланговую защиту с клемм.
5. Врезать теплоизоляцию и отсоединить клеммы.

Разборка вибрирующего элемента

1. Отверните концевую крышку (А) от трубы (С) статора (правая резьба). Статор вклеен внутри трубы. Рекомендуется замена статора.



2. Для удаления всего ротора (В) из трубы статора воспользуйтесь экстрактором ротора.
3. Когда весь ротор (В) был удален, можно легко снять упорные кольца (Е), подшипники (F) и кулачки (G) с ротора (D).



УВЕДОМЛЕНИЕ Не наносите чрезмерное количество смазки на валы. Нанесение чрезмерного количества смазки на вал может привести к перегрузке электрического приводного блока и разомкнуть размыкатель цепи. Перед помещением в бетон позвольте блоку работать вхолостую в течение двух минут в целях распределения смазки на гибком валу.

Хранение

- Тщательно очистите устройство перед хранением, чтобы удалить вредные вещества. См. «Опасность пыли и паров».
- Если устройство хранится в состоянии готовности к эксплуатации, то топливный бак должен быть заполнен не более чем наполовину. В противном случае будет иметься опасность выхода топлива через вентиляционное отверстие в крышке топливного бака.
- Устройство следует всегда хранить в сухом месте.
- ◆ Устройство необходимо хранить в надежном месте, недоступном для детей и запирающемся на замок.

Утилизация

Утилизировать старое устройство необходимо так, чтобы можно было повторно использовать максимальный объем материалов и обеспечить как можно более незначительное негативное воздействие на окружающую среду, соблюдая при этом местное законодательство.

Перед утилизацией устройства, приводимого в действие двигателем внутреннего сгорания, необходимо слить из него все топливо и масло. С остатками масла и топлива необходимо обращаться так, чтобы не причинять вред окружающей среде.

Использованные фильтры, слитое масло и остатки топлива необходимо всегда удалять в отходы с учетом требований охраны окружающей среды.

Поиск и устранение неисправностей

Проблема	Возможная причина	Проверка	Решение
Внутренний вибратор не запускается.	Преобразователь или генератор не запущен.	-	Запустить генератор или преобразователь.
	Отсутствие питания в розетке.	Проверить напряжение на каждой фазе в розетке.	Заменить или отремонтировать розетку питания.
	Провода внутри шланга повреждены.	Проверить сопротивление вибратора целиком.	Заменить поврежденные провода.
	Провода внутри вибрирующей головки повреждены.	Проверить сопротивление вибрирующей головки.	Обратитесь для выполнения ремонта в ближайшую уполномоченную мастерскую Atlas Copco.
	Преобразователь останавливается при включении вибробулавы. Преобразователь перегружен.	Убедиться, что данные на паспортной табличке соответствуют данным преобразователя.	Убедиться, что мощности хватает для преобразователя и вибробулавы одновременно.
	Преобразователь останавливается при включении вибробулавы. Неисправность электродвигателя вибрирующей головки.	Проверить изоляцию заземления вибрирующей головки.	При необходимости заменить трубу статора.
Внутренний вибратор через некоторое время останавливается.	Управляющий переключатель сломан.	Проверить сопротивление вибратора целиком при замкнутом и разомкнутом состоянии переключателя.	Заменить переключатель.
	Перегрев вибрирующей головки. Слишком длительная вибрация за пределами бетона.	-	Дать вибрирующей головке остыть вне бетона. Вибрирующая головка не должна работать за пределами бетона в течение длительного времени.
	Перегрев вибрирующей головки. Перегрузка вибрирующей головки внутри бетонной опалубки.	-	Дать вибрирующей головке остыть вне бетона. Перегрузку можно предотвратить, выбрав диаметр внутреннего вибратора согласно пространству между элементами стальной опалубки.
	Слишком высокое потребление электроэнергии (в амперах). Слишком низкое входное напряжение.	Проверить входное напряжение преобразователя.	Использовать соответствующий удлинительный шнур. Заменить преобразователь на преобразователь другого типа.
	Слишком высокое потребление электроэнергии (в амперах). Неисправность электродвигателя вибрирующей головки.	Проверить изоляцию заземления вибрирующей головки.	При необходимости заменить трубу статора.
	Слишком высокое потребление электроэнергии (в амперах). Неисправность электродвигателя вибрирующей головки.	Убедиться, что данные на паспортной табличке соответствуют данным преобразователя.	Убедиться, что мощности хватает для преобразователя и вибробулавы одновременно.
Слишком низкая скорость работы внутреннего вибратора.	Слишком высокое потребление электроэнергии (в амперах). Износ подшипников в вибраторе.	Измерить расход электроэнергии в амперах, когда вибробулава работает за пределами бетона.	Разобрать вибрирующую головку и заменить подшипники.
	Генератор или преобразователь перегружены.	Убедиться, что данные на паспортной табличке соответствуют данным преобразователя или генератора.	Убедиться, что мощности хватает для преобразователя и вибробулавы одновременно.

Проблема	Возможная причина	Проверка	Решение
	Вибробулава работает от двух фаз, вместо трех. Поврежден один из проводов в шланге или распределительной коробке.	Проверить сопротивление вибратора целиком.	Проверить и заменить.
	Вибробулава работает от двух фаз, вместо трех. В розетке или вилке перегорел один из контактов вследствие образования искр.	Визуально проверить на наличие повреждений.	Заменить розетку или вилку.
	Для преобразователя, рассчитанного на 60 Гц, используется электросеть с частотой 50 Гц.	Проверить данные паспортной таблички на преобразователе.	Использовать соответствующий преобразователь.

Технические характеристики

Технические характеристики Vibrastar40-60

	Vibrastar40	Vibrastar50	Vibrastar60
Напряжение (В)	42	42	42
Фазы	3	3	3
Частота (Гц)	200	200	200
Мощность (Вт)	200	440	640
Сила тока (А), 42 В	4,0	8,0	11,0
Скорость, об/мин	12 000	12 000	12 000
Центробежная нагрузка (без нагрузки)	1 200	2 100	3 200
Двойная амплитуда, мм (дюймы)	0,84 0,0330	0,86 0,0338	0,78 0,0307
Ускорение, грамм(унц.)	67 2,36	69 2,43	64 2,25
Измеренная погрешность эффективного ускорения (К) м/с ²	1,80*	3,28*	3,23**
Погрешность (К)	0,36	0,38	0,52

* Измеренное эффективное ускорение в воде при водном приводе одного CF11M, в соответствии с EN ISO 5349 и EN ISO 20643.

** Измеренное эффективное ускорение в воде при использовании одного частотного преобразователя CF67T на рукоятке (в м/с²) согласно EN ISO 5349 и EN ISO 20643.

Масса и размеры Vibrastar40-60

	Vibrastar40	Vibrastar50	Vibrastar60
Диаметр, мм (дюймы)	40 (1,57)	50 (1,96)	60 (2,36)
Длина, мм (дюймы)	255 (10,03)	284 (11,18)	330 (12,99)
Масса головки вибратора, кг (фунты)	1,84 (4,05)	3,06 (6,74)	5,10 (11,24)
Полная масса, кг (фунты)	8,4 (18,51)	13,0 (28,66)	15 (33,06)
Длина защитного шланга, м (футы)	5 (16,4)	5 (16,4)	5 (16,4)
Длина кабеля, м (футы)	10 (32,8)	10 (32,8)	10 (32,8)

Нормы шума и вибрации

Гарантируемый уровень звуковой мощности **L_{wa}** согласно EN ISO 3744 и Директиве 2000/14/ЕС.

Уровень звукового давления **L_{pa}** согласно ISO 11203.

Уровень вибрации установлен в соответствии с EN ISO 20643, EN ISO 5349-2. Значения этих характеристик и другая информация приведены в таблице «Шум и вибрация».

Эти заявляемые характеристики получены в результате лабораторных типовых испытаний в соответствии с указанными директивами или стандартами и подходят для сравнения с заявленными характеристиками других машин, испытанных в соответствии с теми же самыми директивами или стандартами. Эти заявляемые характеристики не подходят для оценки рисков. Значения, полученные на конкретном рабочем месте, могут оказаться более высокими. Фактические значения воздействия и степень риска

для здоровья конкретного оператора индивидуальны и зависят от способа выполнения работ, обрабатываемой поверхности, времени воздействия, здоровья оператора и состояния агрегата.

Мы, компания Atlas Copco Construction Tools AB, не несем ответственности за последствия использования заявленных характеристик вместо значений, отражающих фактическое воздействие, в анализе рисков на конкретном рабочем месте, над которым у нас нет контроля.

Неправильное использование машины может привести к развитию синдрома дрожания кистей и/или рук. Рекомендации ЕС по предупреждению дрожания кистей и/или рук приведены на веб-сайте <http://www.humanvibration.com/humanvibration/EU/VIBGUIDE.html>

Для раннего обнаружения симптомов, связанных с воздействием вибрации, и предупреждения развития заболеваний мы рекомендуем использовать программу наблюдения за здоровьем, позволяющую своевременно изменить рабочие процедуры.

Данные о шуме

	Уровень шума	
	Заявленные значения	
	Уровень звукового давления	
	EN ISO 3744*	
Тип	LpA	LWA
Vibrastar40	75	-
Vibrastar50	76	-
Vibrastar60	84	95

*Уровень шума измерен в воздухе на расстоянии в 1 метре от вибробулавы дБ(А) с одним CF25M в соответствии с EN ISO 3744. Погрешность: ± 3 дБ.

Декларации соответствия требованиям ЕС

Декларации соответствия требованиям ЕС

Мы, компания Atlas Copco Construction Tools AB, настоящим заявляем, что приведенное ниже оборудование соответствует предписаниям Директивы 2006/42/ЕС (Директивы по машиностроению), Директивы 2006/95/ЕС (Директивы по низкому напряжению) и Директивы 2004/108/ЕС (Директивы по электромагнитной совместимости), а также указанным ниже согласованным стандартам.

Тип	Мощность (Вт)	Скорость при полной загрузке (мин-1)	Масса (кг)
Vibrastar40	200	12 000	8,4
Vibrastar50	440	12 000	13,0
Vibrastar60	660	12 000	15,0

Применяются следующие согласованные стандарты:

- ◆ EN 607451-1
- ◆ EN 60745-2-12
- ◆ EN 12649

Уполномоченный представитель по технической документации:

Peter Karlsson
 Atlas Copco Constructions Tools AB
 Box 703
 391 27 Kalmar
 Sweden

Вице-президент по проектированию и разработкам:

Erik Sigfridsson

Изготовитель:

Atlas Copco Construction Tools AB
 Box 703
 391 27 Kalmar
 Sweden

Место и дата:

Kalmar, 07.12.2012

