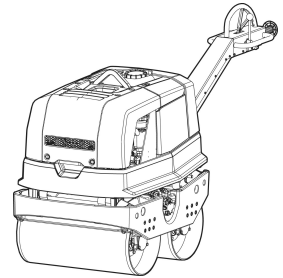


инструкций по технике безопасности и эксплуатации Каток с двумя цилиндрами



Содержание

Введение	5
Об инструкции по безопасности и эксплуатации	5
Правила техники безопасности	5
Пояснение слов-предупреждений	5
Персональные меры предосторожности и квалификации операторов	6
Средства индивидуальной защиты	6
Наркотики, алкоголь и лекарства	6
Меры предосторожности: эксплуатация	6
Меры предосторожности: транспортировка	10
Меры предосторожности: техническое обслуживание	10
Меры предосторожности: хранение	11
Общие сведения	12
Конструкция и функции	12
Основные узлы	12
Наклейки и обозначения	13
Таблица технических данных	13
Наклейка уровня шума	14
Предупреждающая табличка, вращающиеся лопасти вентилятора	14
Предупреждающая табличка, ознакомьтесь с руководством по эксплуатации	14
Предупреждающая табличка, блокировка рукоятки	14
Предупреждающая табличка, горячие поверхности	14
Предупреждающая табличка, максимальный угол уклона	14
Предупреждающая табличка, опрокидывание машины	15
Предупреждающая табличка, ознакомьтесь с руководством по эксплуатации	15
Табличка с указанием уровня гидравлического масла	15
Табличка с указанием фильтра гидравлического масла	15
Предупреждающая этикетка — узел со сжатой пружиной	15
Табличка точки крепления	15
Табличка распылителя	15
Табличка воды	16
Табличка на панели оператора	16
Табличка на панели пуска	16
Транспортировка	16
Подъем устройства	16
Подъем устройства	17
Транспортировка в закреплённом состоянии	17
Транспортировка в закреплённом состоянии	17
Установка	17
Топливо	17
Заправка	18
Работа	18
Работа на краях выемок	18
Эксплуатация на уклонах	18
Наклон	19
Способность преодолевать подъем	19
Пуск и остановка	19
Перед пуском	19
Положения рукоятки	20
Блок управления, электрическая система	21
Запуск двигателя, ручной запуск	22
Запуск двигателя, электрический запуск	22

Остановка двигателя, ручной запуск	23
Остановка двигателя, электрический запуск	23
Работа	24
Управление	24
Перерыв в работе	24
Парковка	24
Техническое обслуживание	25
Каждые 10 часов работы (ежедневно)	26
Дизельный двигатель, проверка уровня масла и водоотделителя	26
Проверить воздушный фильтр	26
Гидравлическая система, проверка уровня масла	27
Скрепки, проверка и регулировка	27
Водяной бак, заполнение	27
Проверка болтовых соединений	27
Проверка предохранительных ремней	28
Чистка машины	28
После первых 20 часов работы	28
Каждые 250 часов эксплуатации (ежемесячно)	29
Дизельный двигатель, замена масла и фильтра	29
Проверка соединений аккумулятора	29
Каждые 500 часов работы (или ежегодно)	29
Дизельный двигатель, замена топливного фильтра	30
Гидравлическая система, замена масла	30
Гидравлическая система, замена масляного фильтра	30
Эксцентрик элемент, замена масла	31
Утилизация	32
Хранение	32
Перед запуском после длительного хранения	32
Технические характеристики	33
Характеристики машины	33
Заявление о шуме и вибрации	33
Шум и вибрация	34
Размеры	35
Заявления о соответствии ЕС	36
Заявление о соответствии ЕС (Директива ЕС 2006/42/ЕС)	36

Введение

Благодарим за выбор изделий Atlas Copco. С 1873 года мы стараемся искать новые и более качественные способы удовлетворения потребностей наших клиентов. За эти годы мы разработали новаторские и эргономичные конструкции изделий, позволяющие нашим клиентам выполнять свою работу более рационально и качественно.

Atlas Copco имеет разветвленную глобальную сеть продаж и обслуживания, состоящую из сервисных центров и дистрибуторов по всему миру. Наши эксперты являются опытными профессионалами, хорошо знающими наши изделия и сферы их применения. Мы можем предложить техническую поддержку в любой точке мира, чтобы наши клиенты могли работать всегда с максимальной эффективностью.

Дополнительная информация:

www.atlascopco.com

Construction Tools EOOD

7000 Rousse

Bulgaria

Об инструкции по безопасности и эксплуатации

Цель данных инструкций - объяснить, как эффективно и безопасно пользоваться устройством. Кроме того, инструкции описывают процедуры регулярного обслуживания устройства.

Прочитайте внимательно эти инструкции перед использованием устройства и убедитесь, что вам все понятно.

Правила техники безопасности

Перед установкой, эксплуатацией, обслуживанием и ремонтом оборудования требуется внимательно изучить инструкции по безопасности и эксплуатации – это позволит уменьшить риск получения персоналом и другими лицами серьезных травм, которые могут иметь летальный исход.

Разместить данные инструкции по технике безопасности и эксплуатации на рабочих местах, предоставить копии сотрудникам и убедиться, что перед эксплуатацией или

техническим обслуживанием машины все заинтересованные лица ознакомились с данными инструкциями. Только для профессионального применения.

Кроме того, обслуживающий персонал должен быть способен оценить риск, возникающий при эксплуатации машины.

Дополнительные инструкции, относящиеся к двигателю, имеются в инструкции производителя двигателя.

Пояснение слов-предупреждений

Слова-предупреждения «Опасно», «Внимание» и «Осторожно» имеют следующие значения:

ОПАСНО	Указывает на опасную ситуацию, которая, если ее не избежать, приведет к смерти или к серьезной травме.
ОСТОРОЖНО	Указывает на опасную ситуацию, которая, если ее не избежать, может привести к смерти или к серьезной травме.
ВНИМАНИЕ	Указывает на опасную ситуацию, которая, если ее не избежать, может привести к незначительным повреждениям.

▲ ОСТОРОЖНО Риски, связанные с нагретым маслом

При замене масла, масляного фильтра или гидравлического масла на прогретой машине, существует риск получения ожогов.

- ▶ Перед заменой масла нужно дождаться охлаждения машины.

▲ ВНИМАНИЕ Высокая температура

Передняя крышка, выхлопная труба и гидравлическая система машины сильно нагреваются в процессе эксплуатации. Прикосновение к ним может стать причиной ожогов.

- ▶ Нельзя касаться горячей передней крышки.
- ▶ Нельзя касаться горячей выхлопной трубы.
- ▶ Не прикасаться к нагретой гидравлической системе.
- ▶ Перед выполнением каких-либо работ по обслуживанию необходимо дождаться охлаждения передней крышки, выхлопной трубы и днища устройства.

УВЕДОМЛЕНИЕ Использование любого устройства для быстрой зарядки может сократить срок службы аккумулятора.

Персональные меры предосторожности и квалификации операторов

К управлению или обслуживанию устройства допускается только аттестованный и обученный персонал. Этот персонал должен быть достаточно сильным физически, чтобы быть в состоянии работать с устройством такого объема, веса и мощности. Всегда руководствуйтесь здравым смыслом.

Средства индивидуальной защиты

Всегда пользуйтесь средствами индивидуальной защиты. Операторы и все, кто находится в зоне работы машины, должны носить средства индивидуальной защиты, включающие как минимум:

- Защитная каска
- Защита органов слуха
- Противоударные очки с боковой защитой
- Респиратор при необходимости
- Защитные перчатки
- Защитная обувь
- Соответствующий рабочий комбинезон или подобная одежда (за исключением просторной необлегающей), которая защищает руки и ноги.

Наркотики, алкоголь и лекарства

▲ ОСТОРОЖНО Наркотики, алкоголь и лекарства

Наркотики, алкоголь и лекарства могут повлиять на вашу концентрацию и поведение. Неадекватная реакция и неправильное поведение может привести к серьезным повреждениям или к смерти.

- ▶ Нельзя работать с машиной, когда вы устали или находитесь под воздействием наркотиков, алкоголя и лекарств.
- ▶ Запрещено работать с машиной тому, кто находится под воздействием наркотиков, алкоголя и лекарств.

Меры предосторожности: эксплуатация

▲ ОПАСНО Риск взрыва

При контакте нагретого устройства или выхлопной трубы со взрывчатыми веществами может произойти взрыв. При работе с некоторыми материалами могут возникать искры и возгорание. Взрывы могут привести к тяжелым травмам или смерти.

- ▶ Запрещается использовать агрегат в любой взрывоопасной среде.
- ▶ Запрещается использовать агрегат в присутствии воспламеняемых материалов, дымов или пыли.
- ▶ Необходимо убедиться в отсутствии скрытых источников газа или взрывоопасной среды.
- ▶ Старайтесь не касаться горячей выхлопной трубы или днища устройства.

▲ ОПАСНО Пожароопасность

Если устройство загорелось, то это может стать причиной травмы.

- ▶ Используйте, когда это возможно, порошковый огнетушитель класса АВЕ; в остальных случаях используйте углекислотный огнетушитель типа ВЕ.

▲ ОПАСНО Риски, связанные с топливом

Топливо легко воспламеняется, а его пары могут взорваться от любой искры, что может привести к травме или смерти.

- ▶ Необходимо оберегать свою кожу от контакта с топливом. Если топливо попадет вам на кожу, необходимо обратиться к врачу.
- ▶ Нельзя снимать крышку наливной горловины или заливать топливо в бак на горячем устройстве.
- ▶ Заливать топливо в бак нужно на свежем воздухе или в чистом и хорошо вентилируемом помещении, где нет искр или открытого пламени. Заливать топливо в бак нужно на расстоянии не менее десяти метров (30 feet) от места эксплуатации устройства.
- ▶ Открывайте наливную пробку медленно, чтобы стравить давление.
- ▶ Нельзя переполнять топливный бак.
- ▶ Перед включением устройства необходимо убедиться в том, что наливная пробка плотно завернута.

- ▶ Следует избегать разлива топлива на устройстве, а любое разлитое топливо необходимо вытирать.
- ▶ Необходимо регулярно проверять устройство на предмет протечки топлива. Нельзя работать с устройством, если у него протекает топливо.
- ▶ Нельзя работать с устройством вблизи материалов, которые могут вызывать искры. Прежде чем включать устройство, необходимо убрать все горячие или искрящиеся устройства.
- ▶ Во время заправки топливом, работы или обслуживания машины нельзя курить.
- ▶ Топливо следует хранить только в специальных контейнерах.
- ▶ С использованными емкостями для топлива и масла необходимо обращаться осторожно и возвращать их поставщику.
- ▶ Нельзя проверять пальцами наличие протечки топлива.

▲ ОСТОРОЖНО Риск неконтролируемого движения

В процессе эксплуатации устройство испытывает тяжелые нагрузки. Если устройство сломается или застрянет, оно может внезапно и неожиданно переместиться, что может стать причиной травмы.

- ▶ Перед эксплуатацией устройства нужно всегда его проверять. Нельзя включать устройство, если вам кажется, что оно неисправно.
- ▶ Следите за тем, чтобы на рукоятках не было смазки или масла.
- ▶ Во время работы ноги оператора должны находиться вдали от машины.
- ▶ Никогда не садитесь на устройство.
- ▶ Нельзя бить по устройству или нарушать нормы его эксплуатации.
- ▶ Необходимо всегда следить за выполняемыми операциями.

▲ ОСТОРОЖНО Риск, связанный с пылью и испарениями

Пыль и/или испарения, образующиеся или распространяющиеся при использовании машины, могут привести к опасным и необратимым респираторным заболеваниям, болезням и телесным травмам (например, силикозу и прочим необратимым заболеваниям легких, которые могут привести к летальному исходу, раку, врожденным порокам и/или кожному воспалению).

В некоторых случаях пыль и пар, создаваемые при трамбовании, признаются в штате Калифорния и других регионах вызывающими заболевания дыхательной системы, рак, пороки развития и другие нарушения репродуктивной способности. К таким веществам относятся в частности следующие:

- кристаллический кремнезем, цемент и прочие материалы для каменных работ;
- вещества с содержанием мышьяка и хрома из химически обработанного каучука;
- свинец из красок на свинцовой основе.

Пыль и пар, содержащиеся в воздухе, могут быть невидимы невооруженным глазом, а поэтому не следует опираться на визуальное определение их наличия в воздухе.

Для снижения риска воздействия пыли и испарений необходимо выполнить следующее.

- ▶ Выполните оценку факторов риска для данной рабочей площадки. Оценка факторов риска должна включать в себя учет пыли и паров, создаваемых при эксплуатации устройства, и возможности распространения имеющейся пыли.
- ▶ Применять соответствующие технические средства для минимизации объема пыли и испарений в воздухе, а также для предотвращения их оседания на оборудовании, поверхностях, одежде и частях тела. Примеры таких средств: вытяжная вентиляция, системы улавливания пыли, распыление воды и бурение с промывкой. По возможности контролировать источники образования пыли и испарений. Обеспечить надлежащую установку, обслуживание и применение технических средств.
- ▶ Носить, обслуживать и правильно использовать средства защиты органов дыхания согласно инструкциям работодателя и правилам по охране труда и технике безопасности. Средства защиты органов дыхания должны быть эффективными для типа рассматриваемого

вещества (и, если применимо, должны быть одобрены соответствующим государственным органом).

- ▶ Работать в хорошо проветриваемой зоне.
- ▶ Если машина имеет выпускную систему, направить выпускной канал так, чтобы снизить распространение пыли в запыленной среде.
- ▶ Эксплуатировать и обслуживать машину согласно рекомендациям в инструкциях по технике безопасности и эксплуатации.
- ▶ Использовать на рабочей площадке моющуюся или одноразовую защитную одежду. Перед уходом с площадки принимать душ и переодеваться в чистую одежду для снижения воздействия пыли и испарений на вас, окружающих людей, автомобили, дом и прочие области.
- ▶ Избегать приема пищи и напитков, а также использования табачных изделий в областях с содержанием пыли или испарений.
- ▶ При необходимости покинуть рабочую площадку, а также перед приемом пищи, напитков использованием табачных изделий и контактом с другими людьми как можно скорее тщательно вымыть руки и лицо.
- ▶ Соблюдать все применимые законы и предписания, включая правила по охране труда и технике безопасности.
- ▶ Участвуйте в контроле состояния воздуха, проходите медицинские обследования и курсы подготовки по охране труда и технике безопасности, когда это предлагает ваш работодатель или профсоюз или требуется в соответствии с правилами и рекомендациями по охране труда и технике безопасности. Консультируйтесь у врачей, обладающих опытом работы в соответствующей области трудовой медицины.
- ▶ Вместе с вашим работодателем и профсоюзом работайте над уменьшением воздействия пыли и паров на рабочем месте и снижением этих рисков. Исходя из рекомендаций экспертов, необходимо создать и внедрить эффективные программы по охране труда и технике безопасности, принципы и методы защиты рабочих и других лиц от вредного воздействия пыли и паров. Обратитесь к экспертам.

▲ ОПАСНО Опасность выхлопных газов

Выхлопные газы из двигателя внутреннего сгорания устройства содержат ядовитую окись углерода и химические вещества, которые в штате Калифорния и других регионах признаны вызывающими рак, пороки развития и другие нарушения репродуктивной способности. Вдыхание выхлопных газов может привести к тяжелым травмам, заболеваниям и даже смерти.

- ▶ Нельзя вдыхать выхлопные газы.
- ▶ Обеспечьте хорошую вентиляцию (вытяжную, если это необходимо).

▲ ОСТОРОЖНО Риски, связанные с аккумулятором

Аккумулятор содержит ядовитую и агрессивную серную кислоту и может взорваться. Это может стать причиной травм.

- ▶ Запрещается подвергать аккумулятор воздействию открытого огня, искр, сильного жара и прочих факторов, представляющих риск взрыва.
- ▶ Следует избегать попадания кислоты на кожу, одежду или машину.
- ▶ Использовать защитные очки во избежание попадания кислоты в глаза. Если кислота попадет в глаза, промывать их водой в течение как минимум 15 минут и немедленно обратиться за медицинской помощью.
- ▶ Запрещается напрямую замыкать выводы аккумулятора во время его установки или замены.

▲ ОСТОРОЖНО Летящие объекты

Выход из строя рабочей детали, принадлежностей или даже самой машины может создать летящие с высокой скоростью детали. Во время эксплуатации различные частицы могут разлетаться и стать причиной травм оператора и других людей. Для предотвращения подобных случаев:

- ▶ Необходимо надевать индивидуальные средства защиты и каску с ударопрочной защитой глаз и боковыми щитками.
- ▶ Необходимо следить за тем, чтобы посторонние не входили в рабочую зону.
- ▶ В рабочей зоне не должно быть никаких посторонних предметов.

▲ ОСТОРОЖНО Риски, связанные с гидравлической системой

Гидравлические шланги выполнены из резины и могут со временем изнашиваться, что влечет за собой риск растрескивания. Это может стать причиной травм.

- ▶ Необходимо регулярно проводить техническое обслуживание гидравлической системы.
- ▶ В случае возникновения сомнений относительно надежности и износа шлангов следует заменять их на оригинальные новые шланги.

▲ ОСТОРОЖНО Риски, связанные с уклонами

Во время эксплуатации зафиксировать машину так, чтобы она не могла упасть, если установлена на уклоне. Падение может привести к серьезным несчастным случаям и стать причиной травм.

- ▶ Весь рабочий персонал на рабочем участке должен всегда находиться выше по склону, чем машина.
- ▶ Машина на уклонах должна эксплуатироваться параллельно линии уклона, а не перпендикулярно ей.
- ▶ При эксплуатации машины запрещается выходить за пределы максимального рекомендованного угла уклона. Следуйте рекомендациям.

▲ ОСТОРОЖНО Риск неподвижности тела

При работе с устройством у вас могут возникать неприятные ощущения в кистях рук, предплечьях, плечах или в других частях тела.

- ▶ Во время эксплуатации инструмента необходимо соблюдать удобную позу и жестко стоять на земле, избегая поз, в которых тяжело удерживать равновесие.
- ▶ Во избежание усталости или неприятных ощущений в теле рекомендуется регулярно менять положение тела.
- ▶ При появлении долго непроходящих симптомов обратитесь за помощью к врачу.

▲ ОСТОРОЖНО Риски, связанные с вибрацией

При штатной эксплуатации машины оператор подвергается вибрации. Регулярное и частое воздействие вибрации может оказывать негативное влияние или усугублять травмы или нарушения в пальцах, кистях, запястьях, руках, плечах или других частях тела, нервной системе, системе кровоснабжения оператора, в том числе постепенно приводя за недели, месяцы или годы работы к временному или постоянному нарушению здоровья. К таким травмам или нарушениям здоровья могут относиться нарушения в работе системы кровообращения, нервной системе, повреждения суставов или других строений тела.

Если в процессе работы или в другое время возникнут ощущения онемения, постоянно повторяющегося дискомфорта, жжения, оцепенелости, пульсаций, покалываний, боли, неповоротливости, снижения силы захвата или будут замечены побеление кожи или другие симптомы, следует прекратить использование машины, доложить об этом работодателю и обратиться за медицинской помощью. Продолжение использования машины после возникновения любого такого симптома может повысить риск осложнений, вплоть до необратимых изменений в организме. Для предотвращения нежелательного увеличения воздействия вибрации управление машиной и ее техническое обслуживание должны осуществляться в соответствии с этими инструкциями.

Пути снижения воздействия вибрации на оператора:

- ▶ Если машина оснащена вибропоглощающими ручками, удерживать их в центральном положении, не сдвигая к концевым упорам.
- ▶ Единственной частью тела, которая соприкасается с устройством при включенном ударном механизме, должны быть ваши руки, удерживающие ручку или рукоятки. Следует избегать любого другого контакта, например, прижиматься к устройству другой частью тела, пытаясь увеличить прижимную силу.
- ▶ Убедитесь, что устройство находится в хорошем состоянии и не изношено.
- ▶ В случае неожиданной сильной вибрации машины необходимо следует прекратить работу. Перед возобновлением работы немедленно обнаружить и устранить причину повышенной вибрации.

- ▶ Оператору следует проходить медосмотры и участвовать в программах по наблюдению за здоровьем, предлагаемых работодателем или требуемых законодательством.
- ▶ При работе в холодную погоду следует носить теплую одежду и поддерживать руки теплыми и сухими.

См. документ «Заявление о шуме и вибрации» на эту машину, в котором указаны заявляемые значения уровней вибрации. Он приведен в конце этого раздела «Руководство по технике безопасности и работе».

▲ **ОСТОРОЖНО** Опасность захвата

Существует риск захвата вращающимися частями устройства шейных украшений, волос, перчаток или одежды. Это может привести к удушью, получению скальпированных и рваных ран и даже к смерти. Для уменьшения этого риска:

- ▶ Не беритесь рукой за вращающиеся части устройства и не прикасайтесь к ним.
- ▶ Не носите такую одежду, шейные украшения или перчатки, которые могут быть захвачены.
- ▶ Закрывайте длинные волосы сеткой.

▲ **ОПАСНО** Опасность поражения электрическим током

Устройство не изолировано электрически. Если устройство будет соприкасаться с электрическим током, это может привести к серьезной травме и даже смерти.

- ▶ Нельзя эксплуатировать устройство рядом с электрическими проводами и другими источниками электрического тока.
- ▶ Необходимо следить за тем, чтобы в рабочей зоне не были спрятаны провода и другие источники электричества.

▲ **ОСТОРОЖНО** Опасность скрытого объекта

При эксплуатации устройства травму можно получить при его соприкосании со скрытыми проводами или трубами.

- ▶ Перед включением устройства проверьте состав материала.
- ▶ Определите визуально, нет ли скрытых кабелей или труб, относящихся, например, к электрической сети, телефонной связи, газовой сети или канализации.

- ▶ Если устройство, по-видимому, наткнулось на скрытый объект, то необходимо сразу же выключить устройство.
- ▶ Перед возобновлением работы необходимо убедиться в отсутствии опасности.

▲ **ОСТОРОЖНО** Непреднамеренное включение

Непреднамеренный пуск устройства может причинить травму.

- ▶ Пока вы не готовы включить устройство, держите руки вдали от кнопки пуска-остановки.
- ▶ Изучите процедуру аварийной остановки устройства.

▲ **ОСТОРОЖНО** Опасность шумов

Высокий уровень шума может стать причиной постоянной потери слуха и других проблем (звон, гул, свист в ушах). Меры по уменьшению рисков и недопущению чрезмерного увеличения шума

- ▶ оценка риска и использование соответствующих средств контроля.
- ▶ эксплуатация и обслуживание оборудования в соответствии с инструкциями.
- ▶ если машина оснащена глушителем, он должен быть в соответствующем положении и в хорошем состоянии.
- ▶ использовать защиту органов слуха.

Меры предосторожности: транспортировка

▲ **ОСТОРОЖНО** Опасности при погрузке и разгрузке

Подъем устройства при помощи крана или аналогичного оборудования может привести к получению травмы.

- ▶ Используйте маркированные места строповки.
- ▶ Необходимо, чтобы все подъемное оборудование имело грузоподъемность, соответствующую весу устройства.
- ▶ Не находитесь под устройством или в непосредственной близости от него.

Меры предосторожности: техническое обслуживание

⚠ ОСТОРОЖНО Изменение конструкции оборудования

Изменение конструкции оборудования может привести к травмированию персонала и других лиц.

- ▶ Модификация оборудования запрещена. Гарантия на модифицированное оборудование не распространяется.
- ▶ Всегда используйте оригинальные части, рабочие инструменты и принадлежности.
- ▶ Поврежденные компоненты должны быть сразу же заменены.
- ▶ Замена изношенных компонентов должна проводиться своевременно.

**Меры предосторожности:
хранение**

- ◆ Устройство необходимо хранить в надежном месте, недоступном для детей и запирающемся на замок.

Общие сведения

Чтобы избежать серьезных травм и летальных исходов, прочитайте инструкции по безопасности на предыдущих страницах прежде, чем работать с машиной.

Конструкция и функции

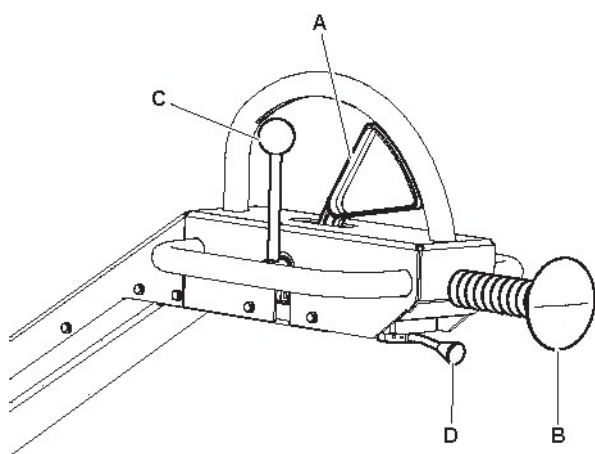
Катки LP оборудованы большим водяным баком и идеально подходят для уплотнения тонких слоев сыпучих грунтов, влажного песка и асфальта. Рекомендуется использовать их для работы на ограниченных площадях, стоянках автотранспорта, ремонтных участках или для подобной работы.

Катки LP, как и все машины с двигателями внутреннего сгорания, разрешается использовать только в хорошо проветриваемых местах.

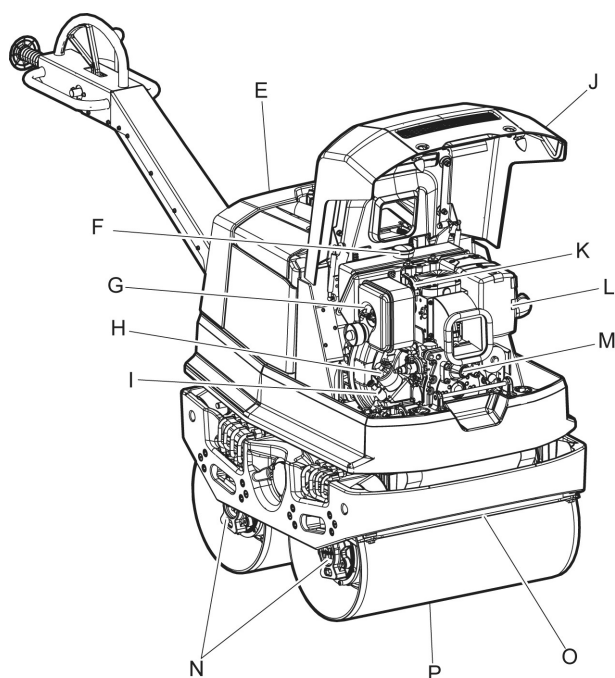
Катки LP оснащены автоматическими гидравлическими тормозами в двигателях барабанов. Запрещается буксировать машину. Запрещается использовать на более крутых уклонах, чем рекомендованные в данном руководстве.

Только для профессионального использования. Любое другое использование запрещено.

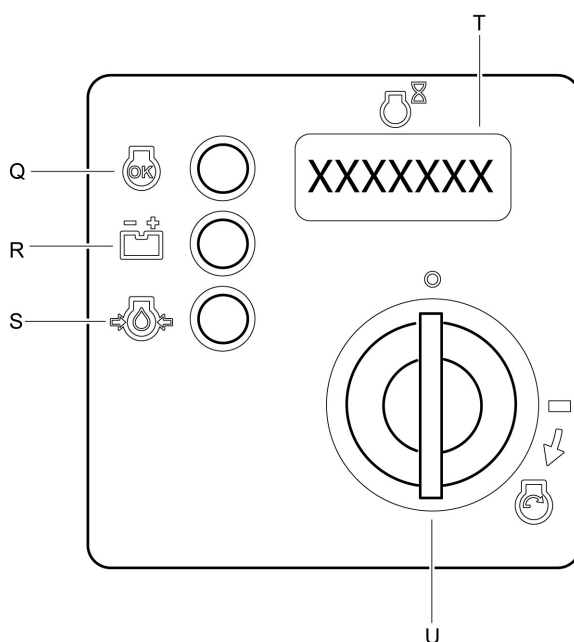
Основные узлы



- A. Регулятор направления движения
- B. Кнопка остановки
- C. Регулятор вибрации, ВКЛ. и ВЫКЛ.
- D. Управление дросселем

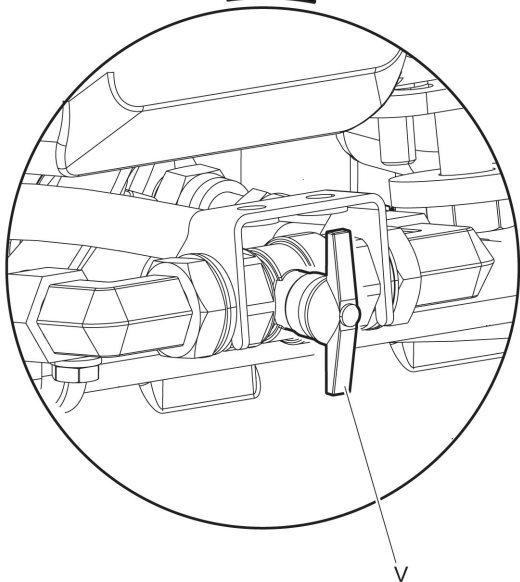
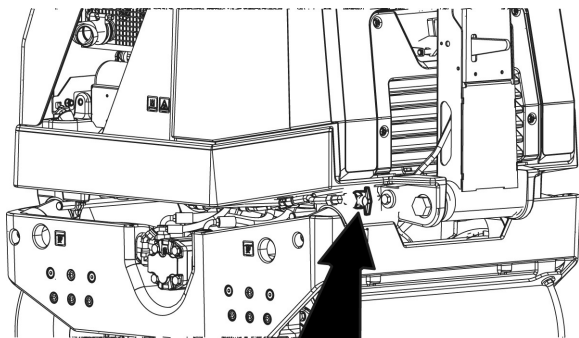


- E. Водяной бак
- F. Топливный бак
- G. Воздушный фильтр
- H. Масляный фильтр двигателя
- I. Масломерный щуп
- J. Капот
- K. Двигатель
- L. Глушитель
- M. Соединение, для безопасной заводной ручки
- N. Двигатель цилиндра
- O. Скребок
- P. Цилиндр



- Q. Контрольная лампа, работа

- R. Контрольная лампа, зарядка
- S. Контрольная лампа, давление моторного масла
- T. Часомер
- U. Ключ зажигания



- V. Запорный водяной клапан

Наклейки и обозначения

Машина снабжена наклейками, содержащими информацию о правилах персональной безопасности и обслуживания машины. Наклейки должны быть в удобочитаемом состоянии. Новые наклейки можно заказать по каталогу запчастей.

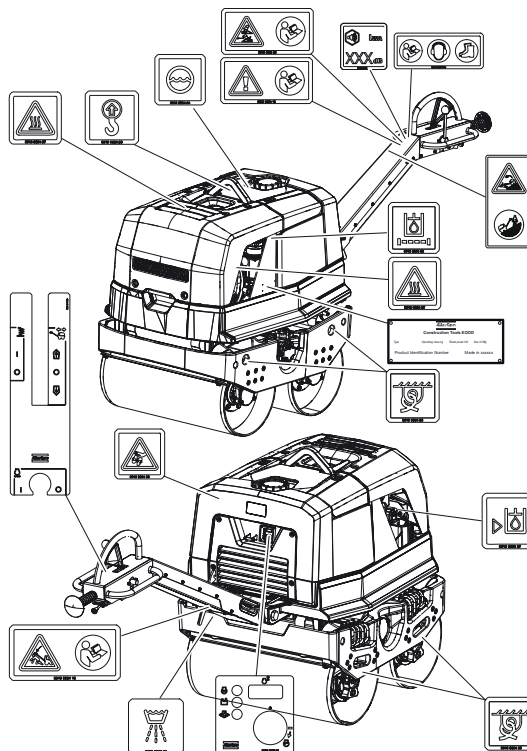



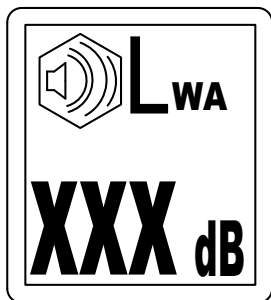


Таблица технических данных

A	B	C	D
  			
Construction Tools EOOD			
Type	Operating mass kg	Rated power kW	Year of Mfg
Product Identification Number		Made in xxxxxxxx	

- A. Тип молота
- B. Идентификационный номер изделия
- C. Знак «Внимание» вместе с изображением книги означает, что перед первым запуском машины необходимо прочитать инструкции по безопасности и эксплуатации.
- D. Символ CE означает соответствие нормам Совета Европы. Подробную информацию можно найти в Декларации соответствия CE, прилагаемой к машине.

Наклейка уровня шума



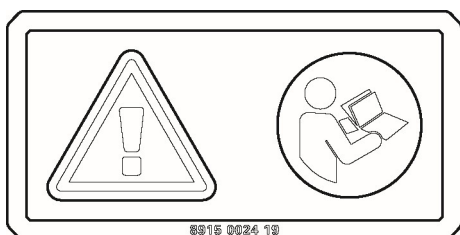
Эта наклейка показывает гарантированный уровень шума, соответствующий директиве ЕС 2000/14/ЕС. Точный уровень шума указан в «Технических характеристиках».

Предупреждающая табличка, вращающиеся лопасти вентилятора



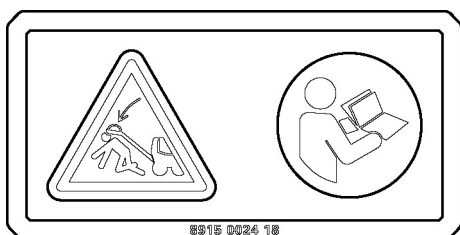
Вращающиеся лопасти вентилятора. Руки должны находиться на безопасном расстоянии от опасной зоны.

Предупреждающая табличка, ознакомьтесь с руководством по эксплуатации



Руководство. Перед эксплуатацией устройства оператор должен прочитать руководство по технике безопасности, эксплуатации и обслуживанию.

Предупреждающая табличка, блокировка рукоятки



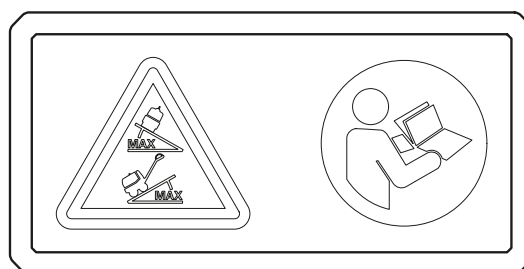
В поднятом состоянии рукоятка должны быть заблокирована. См. инструкцию по эксплуатации.

Предупреждающая табличка, горячие поверхности



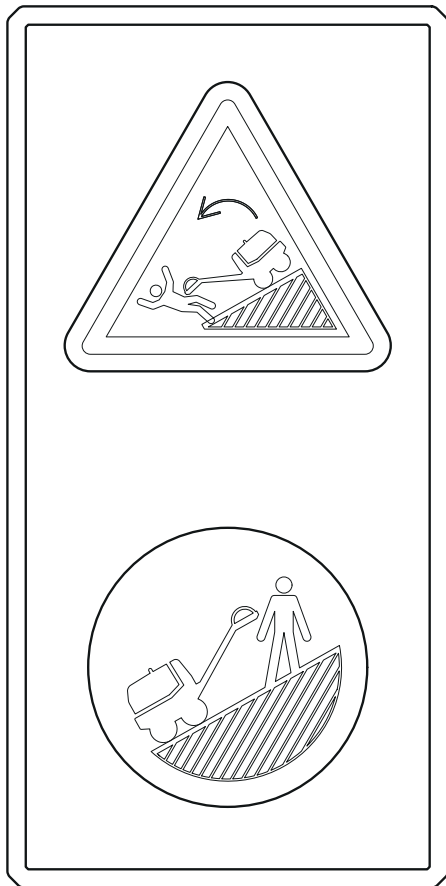
Горячие поверхности в отсеке двигателя. Руки должны находиться на безопасном расстоянии от опасной зоны.

Предупреждающая табличка, максимальный угол уклона



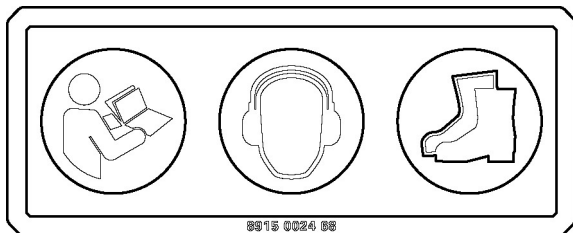
Пользователь должен ознакомиться с инструкциями по технике безопасности, эксплуатации технического обслуживанию перед работой с машиной.

Предупреждающая табличка, опрокидывание машины



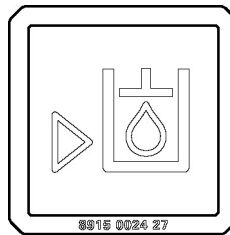
Опрокидывание машины. Оператор должен находиться выше машины по склону.

Предупреждающая табличка, ознакомьтесь с руководством по эксплуатации

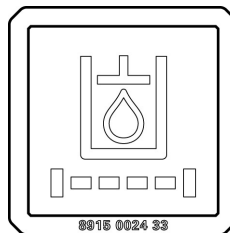


- ◆ Руководство. Перед эксплуатацией устройства оператор должен прочитать руководство по технике безопасности, эксплуатации и обслуживанию.
- ◆ Используйте средства защиты органов слуха.
- ◆ Использовать средства индивидуальной защиты.

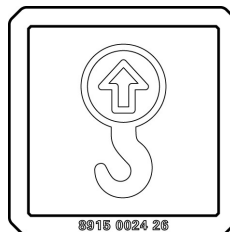
Табличка с указанием уровня гидравлического масла



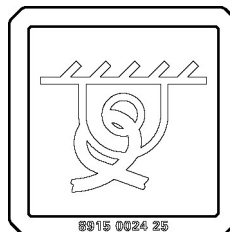
Табличка с указанием фильтра гидравлического масла



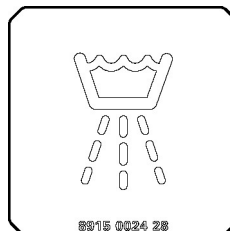
Предупреждающая этикетка — узел со сжатой пружиной



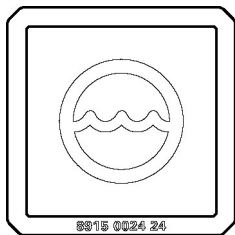
Табличка точки крепления



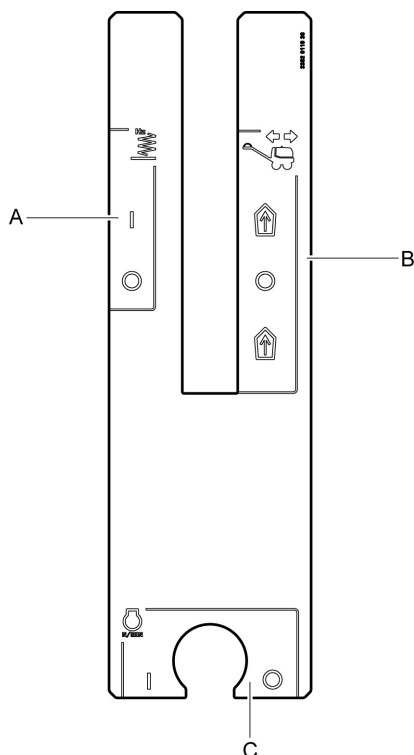
Табличка распылителя



Табличка воды

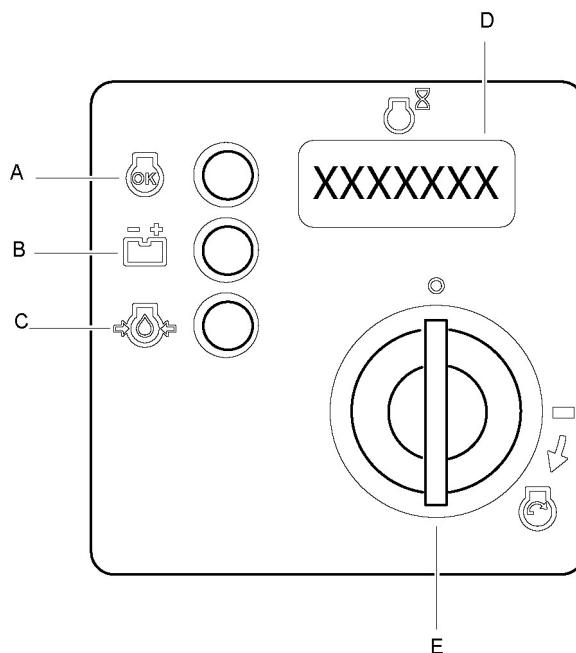


Табличка на панели оператора



- A. Переключатель пуска/остановки вибрации.
- B. Регулятор направления движения.
- C. Обороты двигателя.

Табличка на панели пуска



- A. Контрольная лампа, работа.
- B. Контрольная лампа, зарядка.
- C. Контрольная лампа, давление моторного масла.
- D. Счетчик моточасов.
- E. Ключ зажигания.

Транспортировка

Подъем устройства

▲ ОСТОРОЖНО Опасности, связанные с подъемом машины

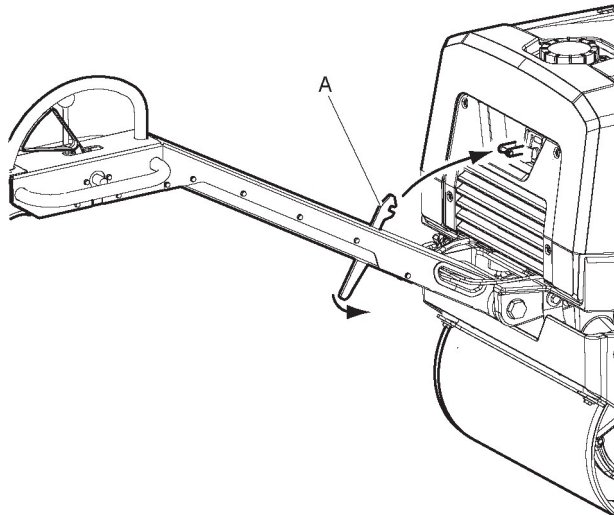
Не поднимайте устройство, не убедившись, что оно не имеет повреждений. Поврежденное устройство может развалиться, причинив тяжелую травму.

- ▶ Информация о массе указана на паспортной табличке машины.
- ▶ Убедиться, что амортизаторы, предохранительные ремни и защитная рама правильно установлены и не повреждены.
- ▶ Убедитесь, что номинальные характеристики всего оборудования соответствуют действующим правилам.
- ▶ Поднимать машину только за крюк на раме.
- ▶ Запрещается поднимать машину за подъемную проушину на двигателе.

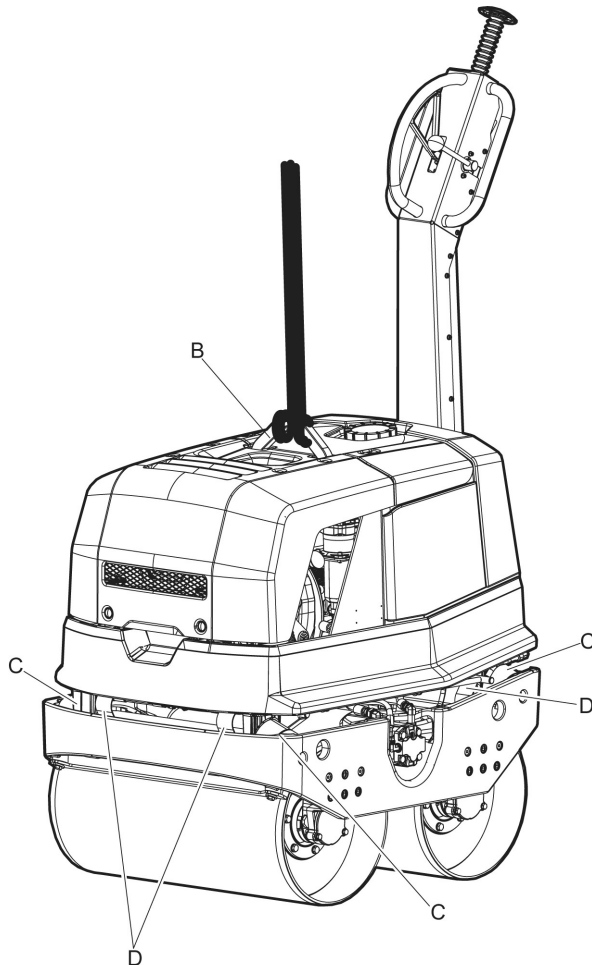
- ▶ Запрещается проходить и стоять под подвешенной машиной.
- ▶ Запрещается буксировка машины.

Подъем устройства

- ◆ Перед подъемом машины заблокировать захват (A) в транспортировочном положении.



- ◆ Поднимать машину только за крюк на раме (B).



- ◆ Убедиться, что амортизаторы (C), предохранительные ремни (D) и крюк (B) правильно установлены и не повреждены.

Транспортировка в закрепленном состоянии

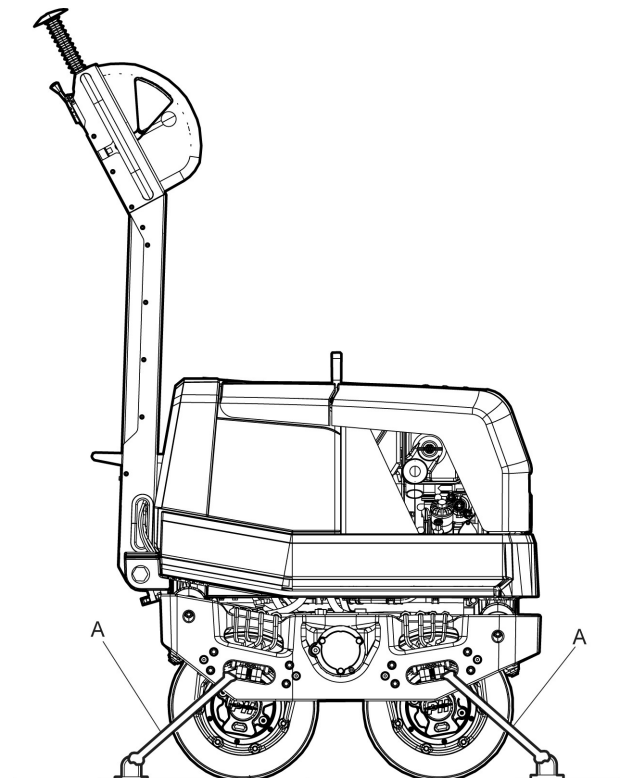
▲ ОСТОРОЖНО Риски, связанные с транспортировкой

В течение всего процесса транспортировки машина должна быть надежно закреплена ремнями. В противном случае она может привести к травмам.

- ▶ Для крепления машины использовать передние и задние точки крепления.

Транспортировка в закрепленном состоянии

- ◆ Закрепить машину ремнями (A) в передней задней части; на табличках указаны точки крепления.



Установка

Топливо

Заправка

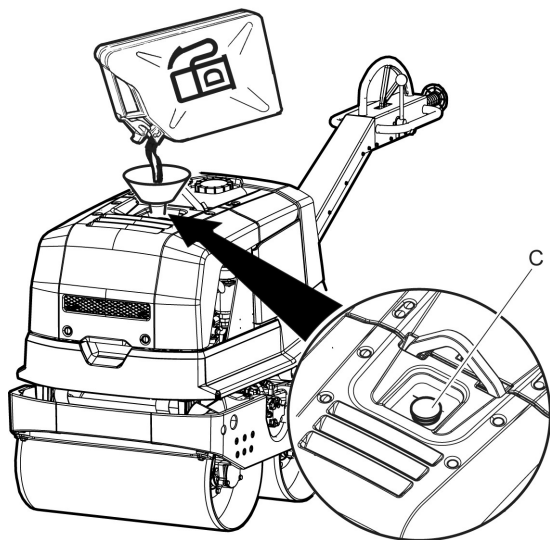
▲ ОСТОРОЖНО Риски, связанные с топливом

Топливо легко воспламеняется, а его пары могут взорваться от любой искры, что может привести к травме или смерти.

- ▶ Топливо не должно попадать на кожу.
- ▶ Запрещается снимать крышку топливозаливной горловины и заливать топливо в топливный бак при горячей машине.
- ▶ Во время заправки топливом, работы или обслуживания машины нельзя курить.
- ▶ Обращаться с топливом следует аккуратно, не допуская его проливания. Если же топливо все-таки прольется на машину, его необходимо полностью вытереть.

Порядок заправки

1. Остановить двигатель и дождаться его остывания.
2. Плавно, чтобы сначала стравить любое избыточное давление, отвернуть крышку топливозаливной горловины.
3. Заполните топливный бак до нижнего края наливной трубки.



4. Не переполнять бак. Из-за движения топлива в баке оно может находиться выше крышки бака, что может привести к утечке топлива при открытой крышке топливного бака. Чтобы этого избежать, рекомендуется открывать крышку бака, только если машина находится на земле, а крышка бака расположена в верхней точке топливного бака.

Работа

▲ ОСТОРОЖНО Опасность работающего двигателя

Вибрации двигателя могут привести к изменению обрабатываемого материала, из-за чего устройство может начать двигаться и стать причиной травмы.

- ▶ Никогда не покидайте устройство, двигатель которого работает.
- ▶ Необходимо, чтобы устройство эксплуатировал только персонал, получивший на это разрешение.

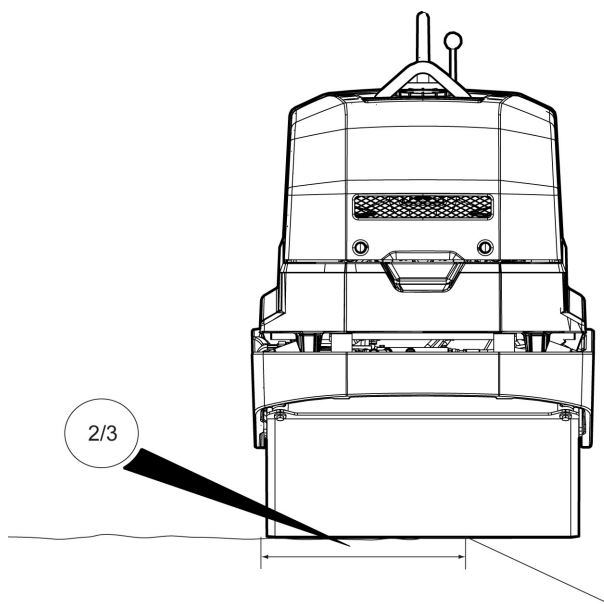
УВЕДОМЛЕНИЕ При эксплуатации устройства следуйте инструкциям, приведенным в настоящем руководстве; никогда не сидите и не стойте на работающем устройстве.

Работа на краях выемок

▲ ОСТОРОЖНО Опасности при работе на краях выемок

При работе вдоль краев выемок необходимо, чтобы не менее $\frac{2}{3}$ устройства находилось на поверхности, имеющей полную несущую способность, т.к. в противном случае устройство может опрокинуться.

- ▶ Выключайте двигатель перед подъемом устройства.



Эксплуатация на уклонах

⚠ ОСТОРОЖНО Риски, связанные с уклонами

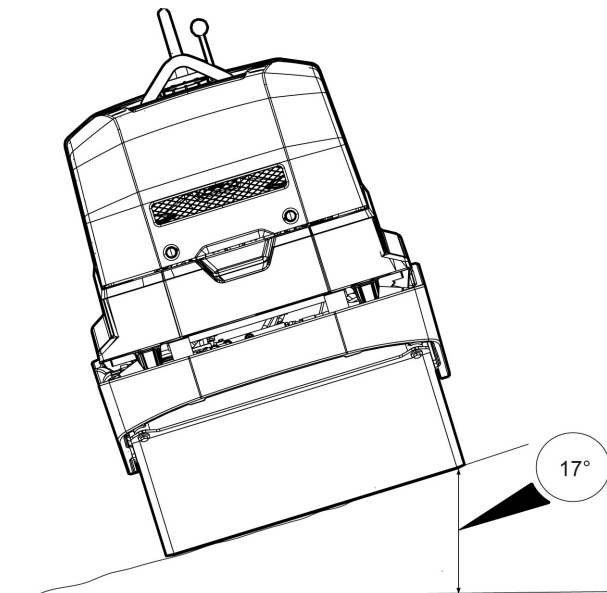
Во время эксплуатации зафиксировать машину так, чтобы она не могла упасть, если установлена на уклоне. Падение может привести к серьезным несчастным случаям и стать причиной травм.

- ▶ Нужно всегда следить, чтобы рабочая область была безопасной, а персонал находился выше по склону, чем машина.
- ▶ Машина на уклонах должна эксплуатироваться параллельно линии уклона, а не перпендикулярно ей.
- ▶ При эксплуатации машины запрещается выходить за пределы максимального рекомендованного угла уклона. Следуйте рекомендациям.

УВЕДОМЛЕНИЕ Необходимо помнить, что влажный или рыхлый грунт, включенная вибрация и скорость перемещения могут привести к опрокидыванию машины даже при меньшем угле уклона, чем указан здесь. Нужно постоянно соблюдать особую осторожность на уклонах и неровной местности.

Наклон

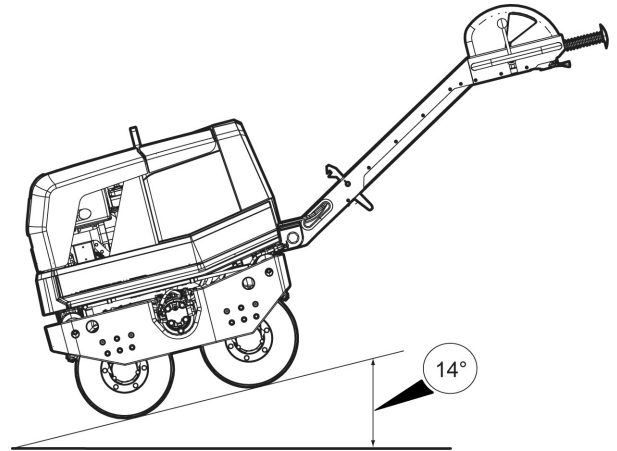
- ◆ Максимальный угол наклона машины составляет 17°.



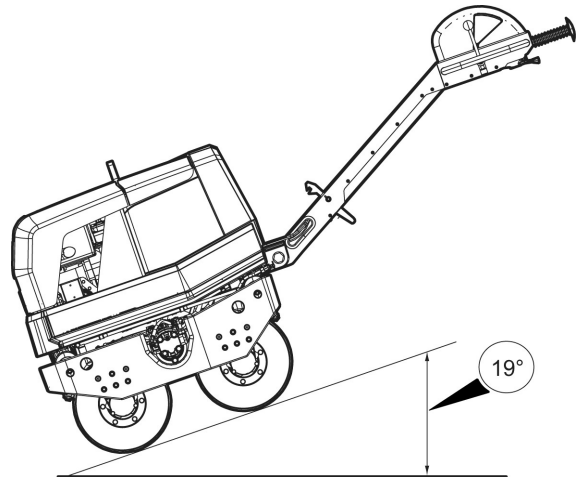
Угол наклона измеряют на твердой ровной поверхности, когда машина находится в неподвижном состоянии. Вибрация должна быть выключена, а все баки – заполнены.

Способность преодолевать подъем

- ◆ Максимальная способность машины преодолевать подъем при включенной вибрации составляет 14°.



Максимальная способность машины преодолевать подъем при отключенной вибрации составляет 19°.



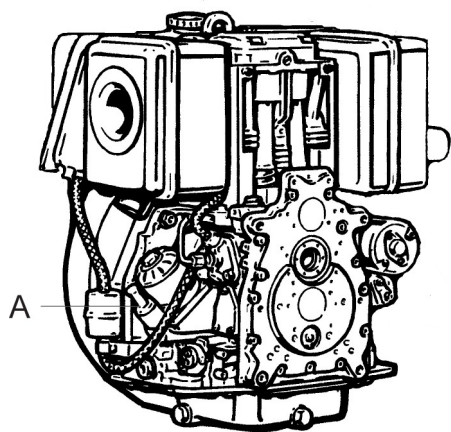
- ◆ Угол наклона измеряют на твердой ровной поверхности, когда машина находится в неподвижном состоянии. Вибрация должна быть выключена, а все баки – заполнены.

Пуск и остановка

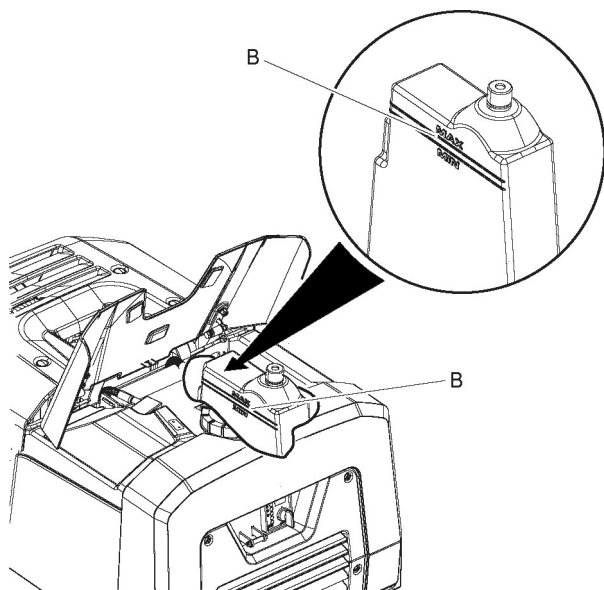
Перед пуском

Следуйте общим мерам предосторожности, указанным в сопровождающей документации машины. Рекомендуется внимательно изучить руководство по эксплуатации двигателя, поставляемое в комплекте с машиной. Проверьте выполнение всего предписанного технического обслуживания.

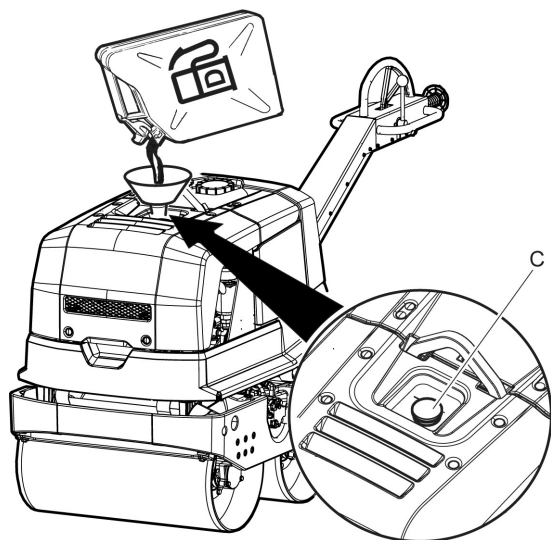
1. Проверить уровень моторного масла (А).



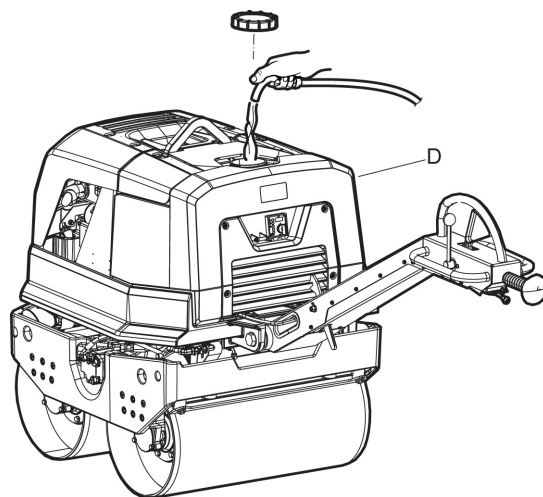
2. Проверить уровень масла (B) в гидравлической системе.



3. Залить топливо в топливный бак (C).



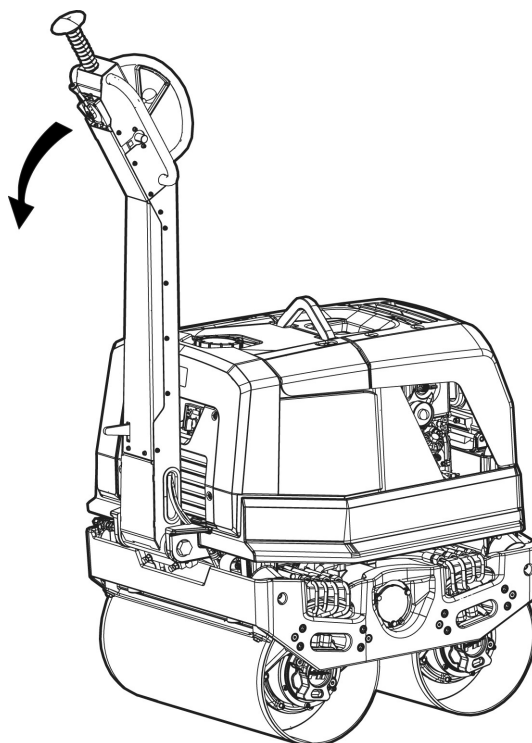
4. Заполнить водяной бак (D) оросительной системы водой.



УВЕДОМЛЕНИЕ В процессе эксплуатации могут возникать утечки масла, а также могут расшатываться болтовые соединения. Это может привести к выходу двигателя из строя.

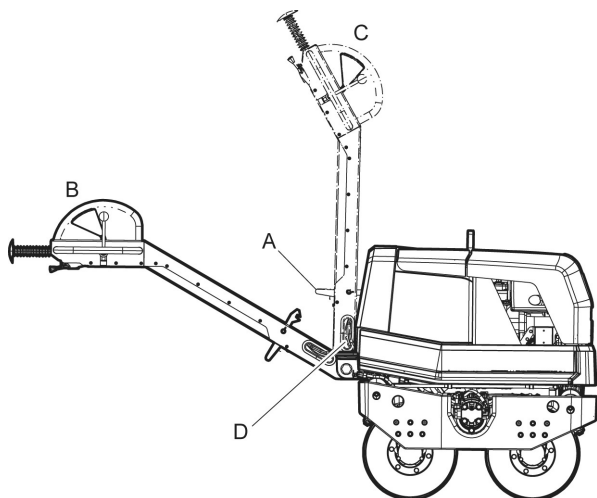
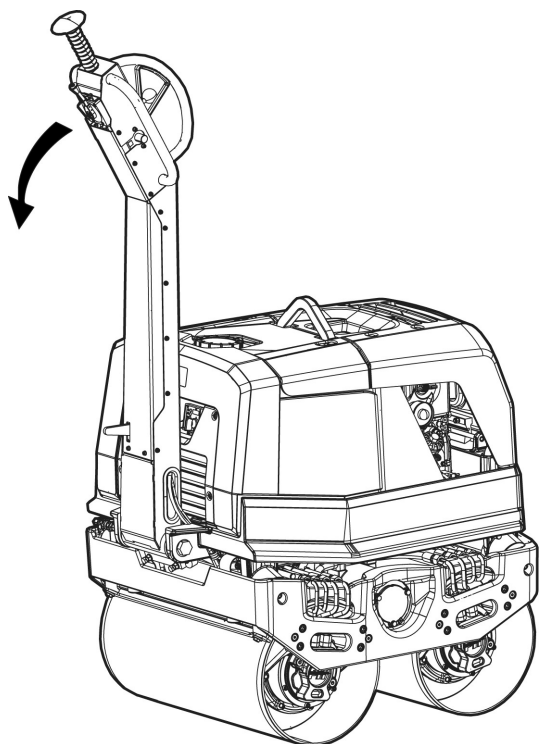
▲ ОПАСНО Риски, связанные с рукояткой
При изменении положения рукоятки нужно удерживать ее. В противном случае возможны травмы.

- ▶ Удерживать рукоятку.
- ▶ Опускать рукоятку аккуратно.

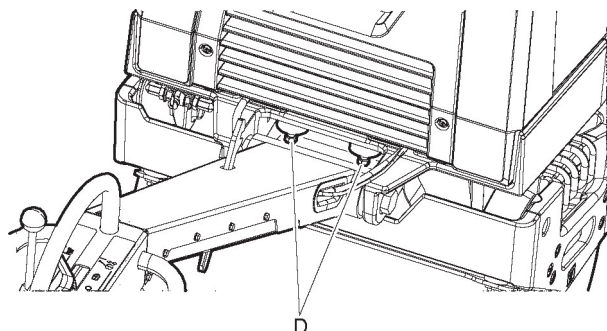


Положения рукоятки

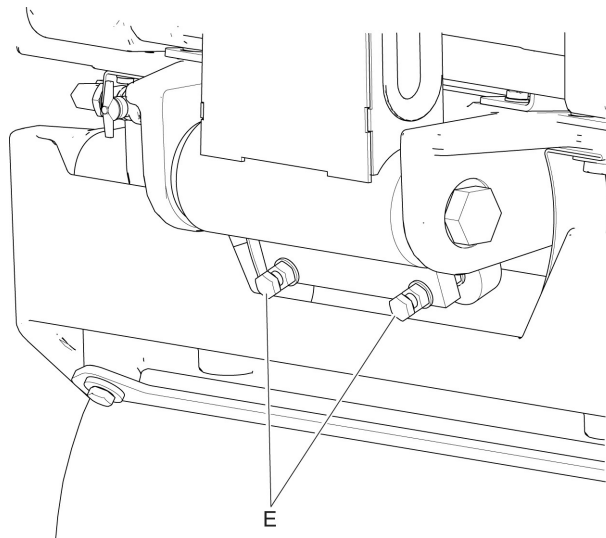
- ◆ Для использования машины нажать на захват (A), затем опустить рукоятку в положение (B).



- ◆ Для транспортировки машины поднять рукоятку и перевести к положение блокировки (C).
- ◆ Высоту рукоятки можно регулировать с помощью амортизаторов (D).

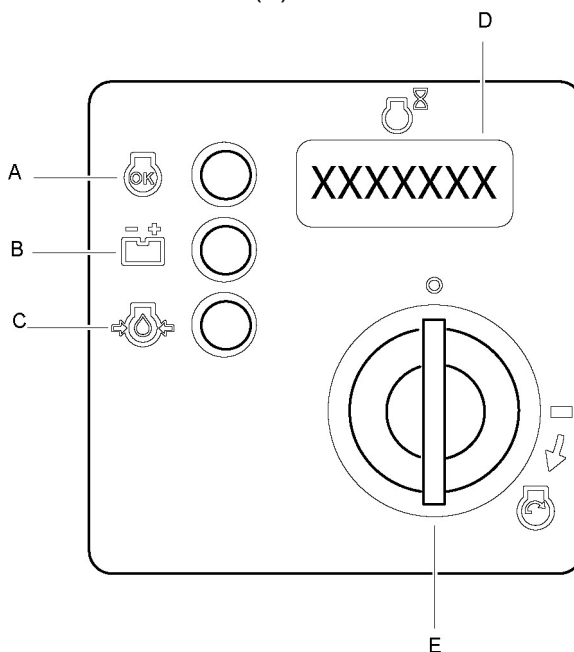


УВЕДОМЛЕНИЕ Установить одинаковую высоту винтов амортизаторов (E) во избежание неравномерной нагрузки на рукоятку.



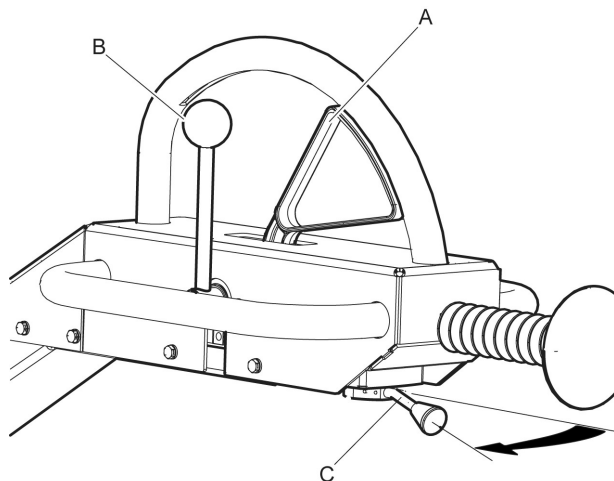
Блок управления, электрическая система

- ◆ Контрольная лампа работы (A), горит при работающем двигателе.
- ◆ Контрольная лампа зарядки (B) загорается при сбоях системы зарядки.
- ◆ Контрольная лампа (C) давления масла загорается при низком давлении масла.
- ◆ Счетчик моточасов (D).
- ◆ Ключ зажигания (E).

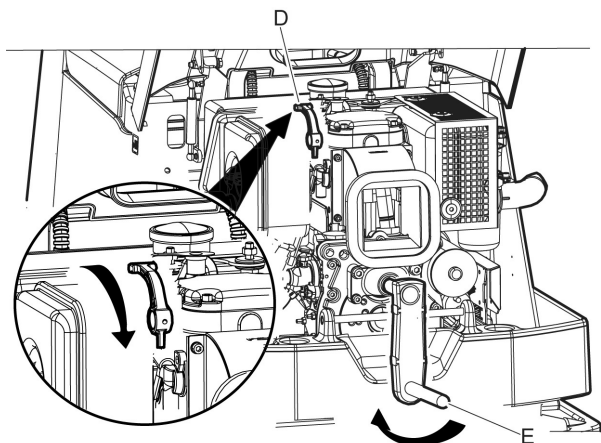


Запуск двигателя, ручной запуск

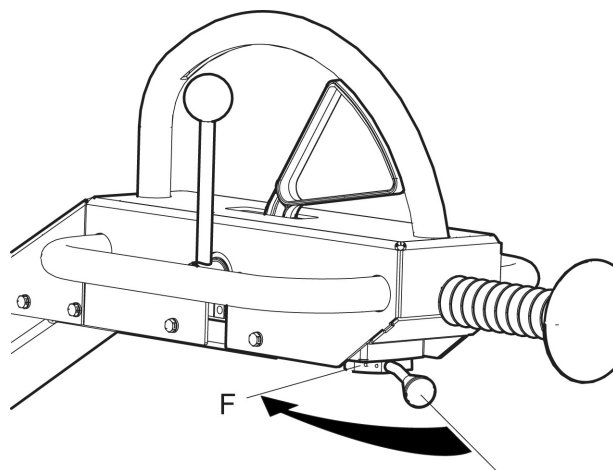
1. Убедиться, что регулятор направления движения (А) находится в нейтральном положении.
2. Убедиться, что регулятор вибрации (В) находится в положении 0.
3. Перевести регулятор дроссельной заслонки (С) на ½ хода.



4. Поднять устройство автоматической декомпрессии (D) в положение запуска.



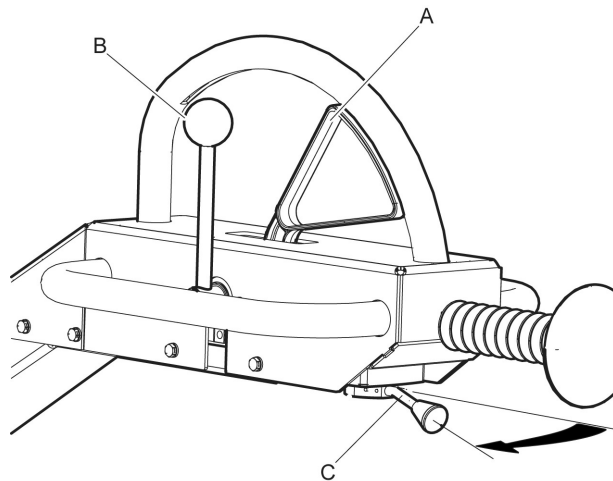
5. Провернуть коленчатый вал двигателя с помощью пусковой рукоятки (Е).
6. Перед разгоном до полной рабочей скорости (F) двигатель должен поработать на холостом ходу в течение нескольких минут.



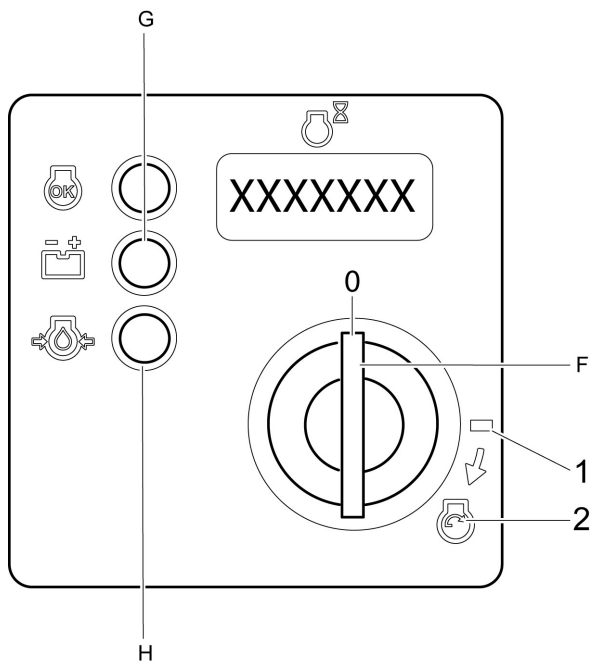
УВЕДОМЛЕНИЕ Если двигатель не запускается, перевести ключ зажигания в положение 0 и подождать 5 – 10 секунд перед следующей попыткой запуска.

Запуск двигателя, электрический запуск

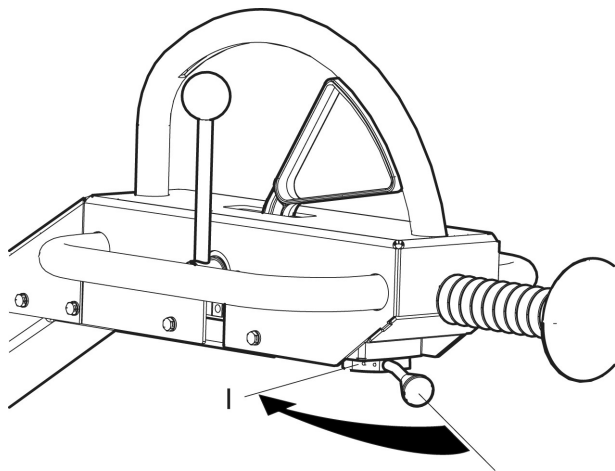
1. Убедиться, что регулятор направления движения (А) находится в нужном положении.
2. Убедиться, что регулятор вибрации (В) находится в положении 0.
3. Перевести регулятор дроссельной заслонки (С) на ½ хода.



4. Перевести ключ зажигания (F) в положение 1. Загорятся контрольные лампы зарядки (G) и давления масла (H).

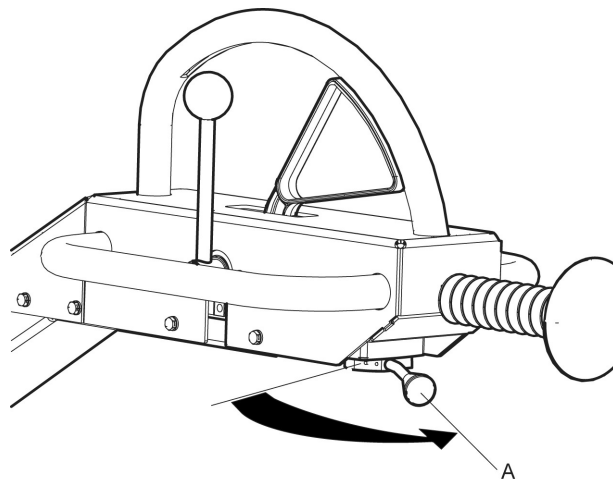


5. Перевести ключ зажигания (F) в положение запуска 2 и отпустить ключ, когда двигатель запустится.
6. Перед разгоном до полной рабочей скорости (I) двигатель должен поработать на холостом ходу в течение нескольких минут.

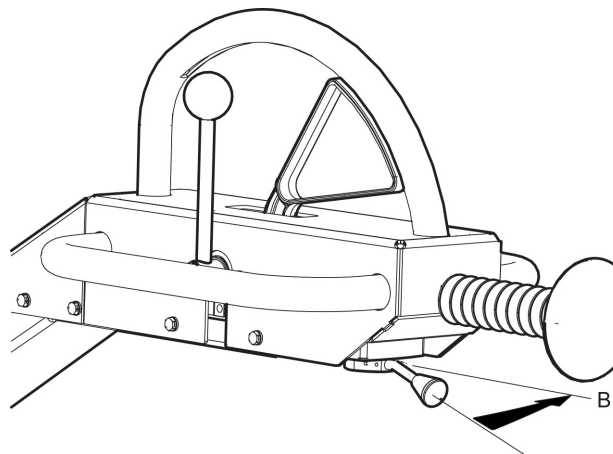


Остановка двигателя, ручной запуск

1. Повернуть регулятор (A) дроссельной заслонки, чтобы дать двигателю поработать на холостом ходу в течение минуты.

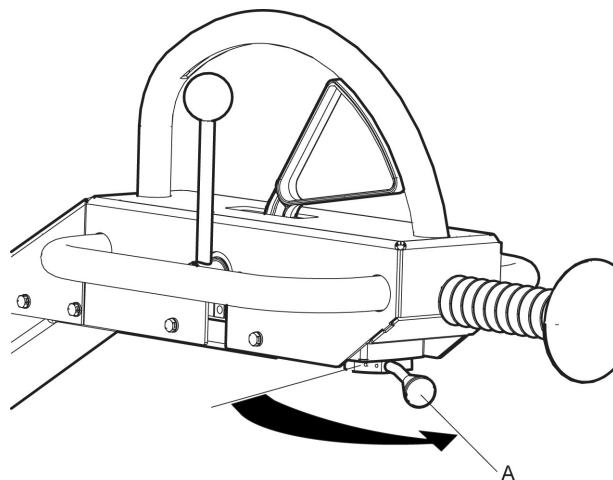


2. Перевести регулятор (B) дроссельной заслонки в положение остановки, чтобы остановить двигатель.

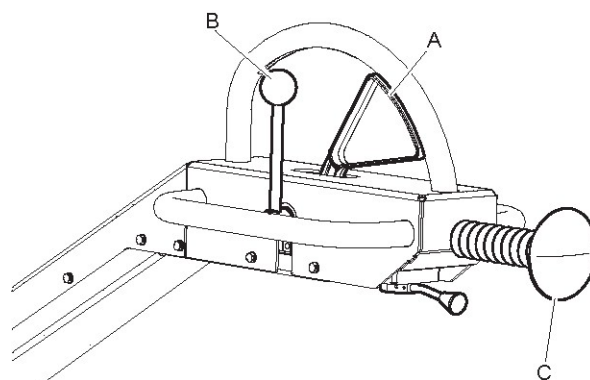
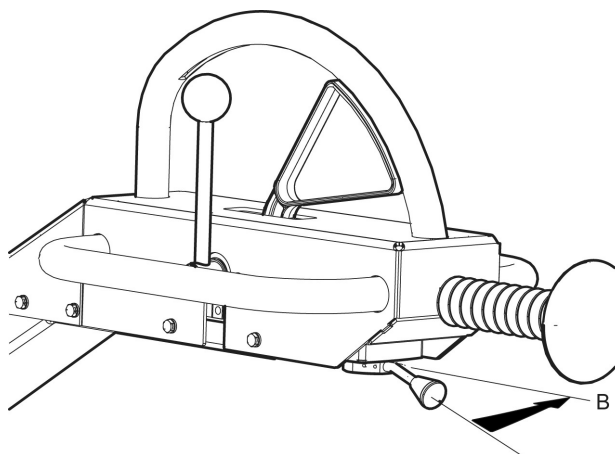


Остановка двигателя, электрический запуск

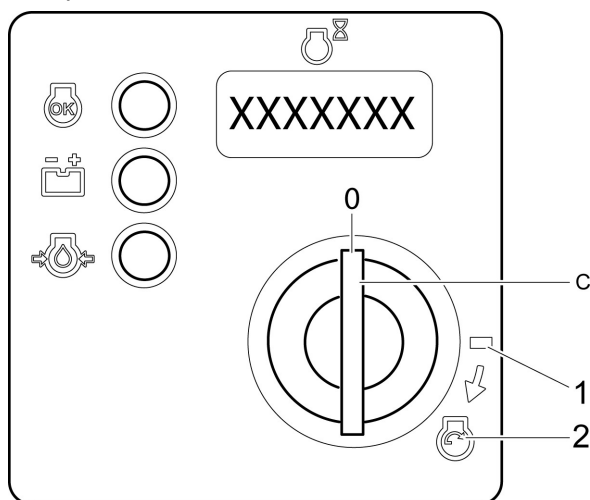
1. Повернуть регулятор (A) дроссельной заслонки, чтобы дать двигателю поработать на холостом ходу в течение минуты.



2. Перевести регулятор (B) дроссельной заслонки в положение остановки, чтобы остановить двигатель.



3. Перевести ключ зажигания (C) в нейтральное положение 0.



▲ ВНИМАНИЕ Опасности, связанные с движением

Машина должна отключаться, когда отпущена рукоятка. В противном случае это может привести к травмам.

- ▶ Убедиться, что машина останавливается, если отпущена рукоятка и/или нажата кнопка остановки.

Перерыв в работе

- ◆ На время перерывов в работе устройство необходимо останавливать.
- ◆ На время любых перерывов в работе устройство необходимо выключать, чтобы устранить опасность непреднамеренного пуска.

Работа

Управление

- ◆ **Движение вперед:**
Перевести регулятор направления движения (A) вперед. Удерживать для работы.
- ◆ **Движение назад:**
Перевести регулятор направления движения (A) назад. Удерживать для работы.
- ◆ **Вибрация включена:**
Перевести регулятор вибрации (B) в положение I.
- ◆ **Вибрация отключена:**
Перевести регулятор вибрации (B) в положение 0.
- ◆ **Кнопка остановки:**

УВЕДОМЛЕНИЕ Машина оснащена защитным устройством, останавливающим поступательное движение.

Нажать на стопор (C), чтобы остановить поступательное движение.

Парковка

Парковать машину только на наиболее ровной поверхности. Перед тем, как покинуть машину:

1. Остановить двигатель и извлечь ключ зажигания.

Встроенный гидравлический стояночный тормоз автоматически задействуется при выключении машины.

Техническое обслуживание

Главным требованием для длительной надежной и эффективной работы устройства является его регулярное обслуживание. Строго соблюдайте все инструкции по обслуживанию.

- ◆ Перед началом техобслуживания машины следует очистить ее во избежание воздействия опасных веществ. См. «опасности пыли и дыма».
- ◆ Отсоединить аккумулятор перед выполнением технического обслуживания.
- ◆ Прикрепить предупреждающую табличку к машине для информирования остального обслуживающего персонала о выполнении технического обслуживания.
- ◆ Следует использовать только разрешенные запчасти. Любой ущерб или выход из строя, вызванный использованием неразрешенных деталей, не покрывается гарантией производителя.
- ◆ При очистке механических деталей при помощи растворителя необходимо соблюдать требования по гигиене и технике безопасности и убедиться в достаточной вентиляции.
- ◆ Крупный ремонт оборудования необходимо проводить в ближайшем авторизованном сервисном центре.
- ◆ После каждого ремонта необходимо убедиться в том, что уровень вибрации устройства остается нормальным. Если нет, обратитесь в ближайший авторизованный сервисный центр.

Зарядка аккумулятора

Использовать зарядное устройство для аккумулятора со стабилизатором напряжения (постоянным напряжением). Рекомендуется использовать переключаемое двухступенчатое зарядное устройство с постоянным напряжением. Двухступенчатое зарядное устройство автоматически уменьшает напряжение зарядки (14,4 В) до напряжения компенсационной зарядки (13,3 В), когда аккумулятор полностью заряжен.

Хранение и компенсационная зарядка аккумулятора

Не оставлять машину с разряженным аккумулятором. Разряженный аккумулятор замерзает при температуре приблизительно -7°C (19°F). Полностью заряженный аккумулятор замерзает при температуре приблизительно -67°C (-89°F). Если аккумулятор не будет использоваться

продолжительное время, то перед помещением на хранение его необходимо полностью зарядить.

Компенсационная зарядка обычно не требуется в период от 6 до 8 месяцев. Если аккумулятор долгое время не использовался, то перед использованием его необходимо полностью зарядить. Рекомендуется выполнять компенсационную зарядку два раза в сезон (особенно зимой).

УВЕДОМЛЕНИЕ Никогда не направляйте водяную струю прямо на крышку наливной горловины. Это особенно важно, если используется моеющее устройство высокого давления.

Каждые 10 часов работы (ежедневно)

Перед выполнением любых работ по техническому обслуживанию отключить машину.

- ◆ Осмотреть машину перед запуском. Осмотреть машину целиком, чтобы убедиться в отсутствии утечек и прочих неисправностей.
- ◆ Осмотреть землю под машиной. Утечки легче обнаружить на земле, чем на самой машине.
- ◆ Убедиться, что органы управления не повреждены и не зажаты. При необходимости смазать органы управления.

Для сохранения заявленного уровня вибрации машины необходимо выполнять следующие проверки.

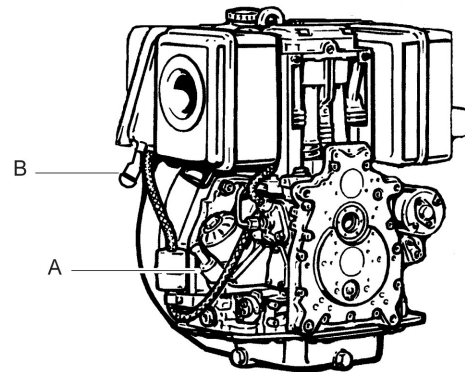
Техническое обслуживание:

- ◆ Проверить уровень масла в двигателе. Подробная информация приведена в руководстве по эксплуатации двигателя.
- ◆ Залить нужный тип топлива.
- ◆ Проверить/опорожнить водоотделитель. Подробная информация приведена в руководстве по эксплуатации двигателя.
- ◆ Проверить воздушный фильтр двигателя.
- ◆ Проверьте уровень гидравлического масла.
- ◆ Проверить регулировку скребков.
- ◆ Убедиться, что амортизаторы рамы и рукоятки не повреждены. Заменить при необходимости.
- ◆ Заполнить оросительную систему водой.
- ◆ Проверить машину на наличие утечек масла.
- ◆ Проверить затяжку болтовых соединений.
- ◆ Содержите машину в чистоте.
- ◆ Убедиться, что предохранительные ремни не повреждены. При необходимости заменить.

Дизельный двигатель, проверка уровня масла и водоотделителя

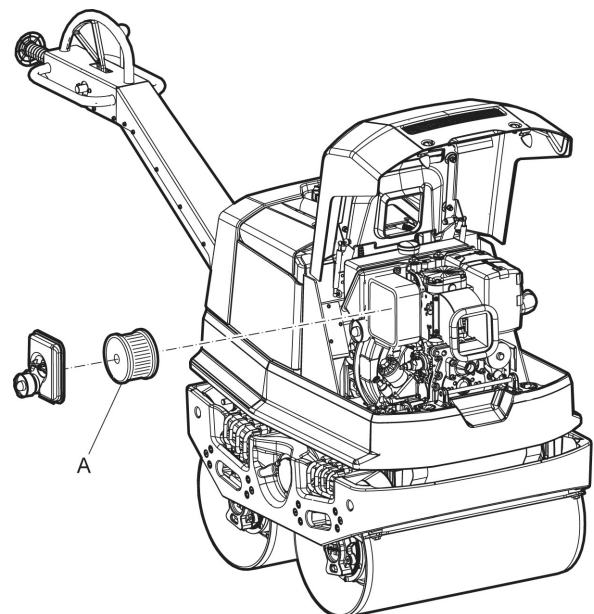
- ◆ Остановить двигатель и подождать несколько минут. Машина должна находиться на горизонтальной плоскости.
- ◆ Очистить область вокруг маслоизмерительного щупа (A).
- ◆ Проверить уровень масла с помощью маслоизмерительного щупа (A).

- ◆ Проверить водоотделитель (A) – вода от дизельного топлива отделяется в стеклянном тигеле. Если там присутствует вода, выполнить слив, пока в тигеле не останется только чистое топливо.



Проверить воздушный фильтр.

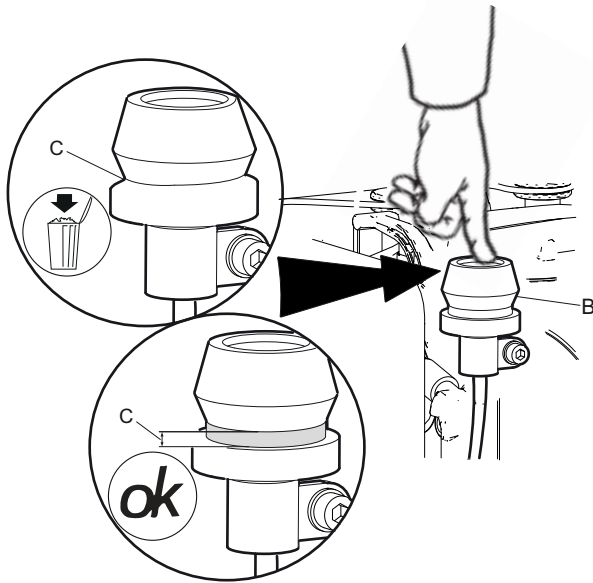
- ◆ Проверить воздушный фильтр двигателя и очистить фильтр (A) при необходимости.



Если фильтр загрязнен сухой пылью, постучать его об ладонь, чтобы удалить пыль.

- ◆ Фильтр нужно заменить, если он влажный или масляный.
- ◆ **УВЕДОМЛЕНИЕ** После каждого запуска двигателя проверять при полностью открытой дроссельной заслонке, не загорается ли индикатор фильтра, указывающий на его засорение.
- ◆ **Индикатор воздушного фильтра** Нажать на индикатор воздушного фильтра (B).

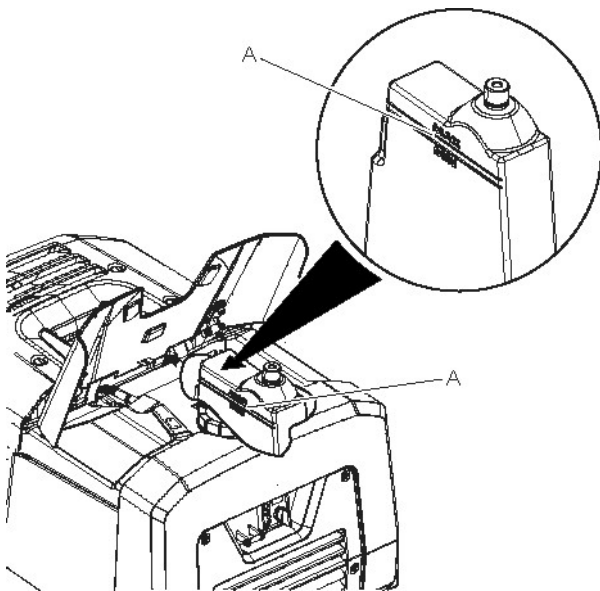
Если индикатор остается в зеленом режиме (C), очистить или заменить воздушный фильтр.



Подробная информация приведена в руководстве по эксплуатации двигателя.

Гидравлическая система, проверка уровня масла

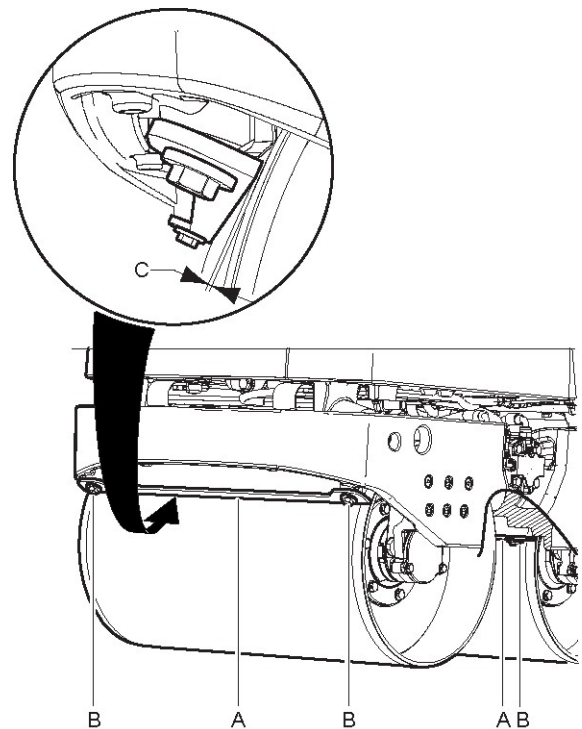
- ◆ Убедиться, что уровень (A) гидравлического масла в резервуаре правильный.



- ◆ Долить гидравлическое масло при необходимости, см. раздел «Гидравлическая система, замена масла».

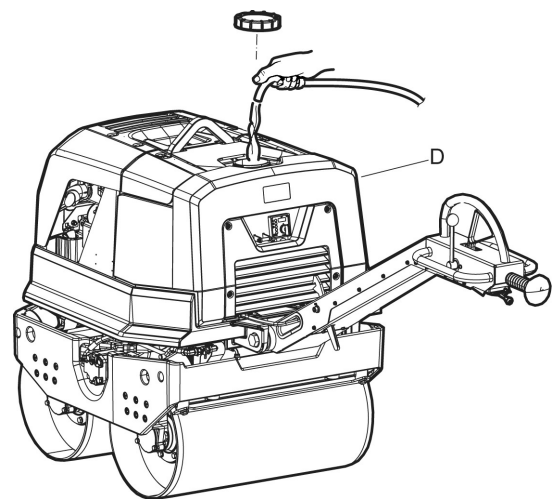
Скребки, проверка и регулировка

- ◆ Убедиться, что скребки (A) не касаются барабанов. При необходимости отрегулировать винтами (B) зазор (C) до 1,5 мм (0,06 дюйма).



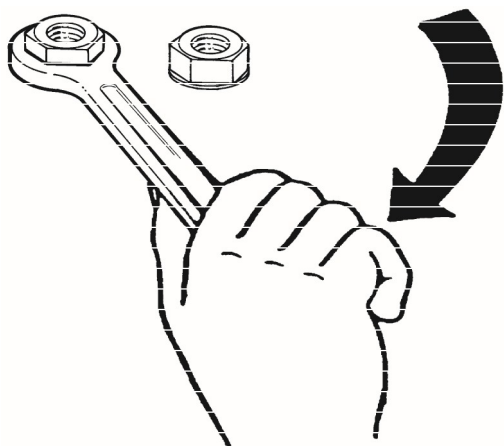
Водяной бак, заполнение

- ◆ Снять крышку бака и заполнить бак чистой водой. Воду используют для спринклерной системы.



Проверка болтовых соединений

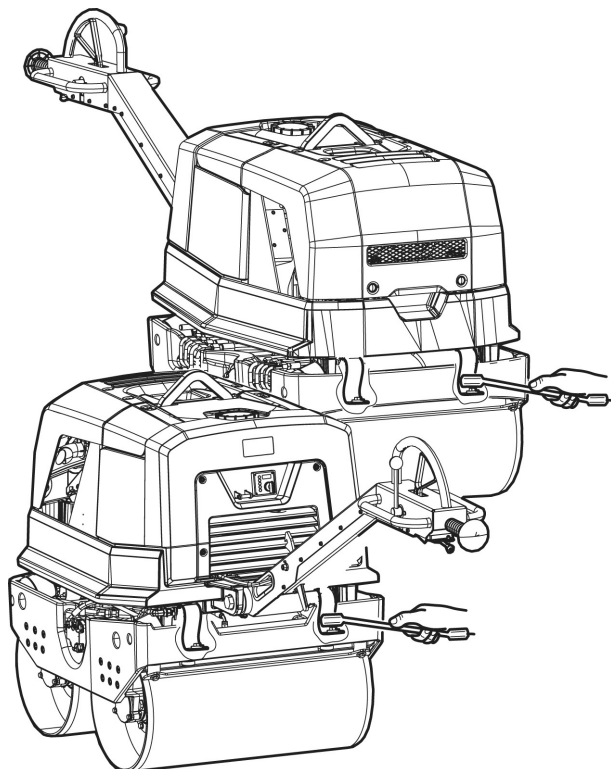
- ◆ Убедиться в отсутствии утечек масла из машины.
- ◆ Проверить затяжку винтов и гаек и при необходимости затянуть их.



- ◆ Проверить систему охлаждения двигателя и при необходимости очистить.

Проверка предохранительных ремней

- ◆ Проверить предохранительные ремни в передней и задней части машины. Если повреждены, заменить.



- ◆ Проверить винты на предохранительных ремнях. При необходимости затянуть или заменить.

Чистка машины

- ◆ Не допускается попадание воды непосредственно на электрические компоненты или панель приборов.
- ◆ Крышку топливозаливной горловины следует закрыть полиэтиленовым пакетом и закрепить пакет резиновой лентой (Это необходимо для предупреждения попадания

воды через вентиляционное отверстие в крышке топливозаливной горловины. Пренебрежение этим может нарушить эксплуатационную пригодность машины, например, привести к забиванию фильтров.)

После первых 20 часов работы

Техническое обслуживание:

- ◆ Заменить моторное масло. Подробнее см. руководство по эксплуатации двигателя.
- ◆ Заменить масляный фильтр. Подробная информация приведена в руководстве по эксплуатации двигателя.
- ◆ Очистить и установить на место воздушный фильтр.
- ◆ Проверить и отрегулировать клапанный зазор двигателя. Подробная информация приведена в руководстве по эксплуатации двигателя.

Каждые 250 часов эксплуатации (ежемесячно)

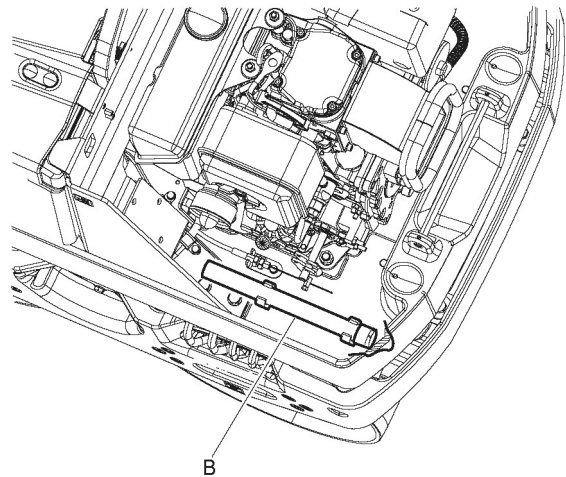
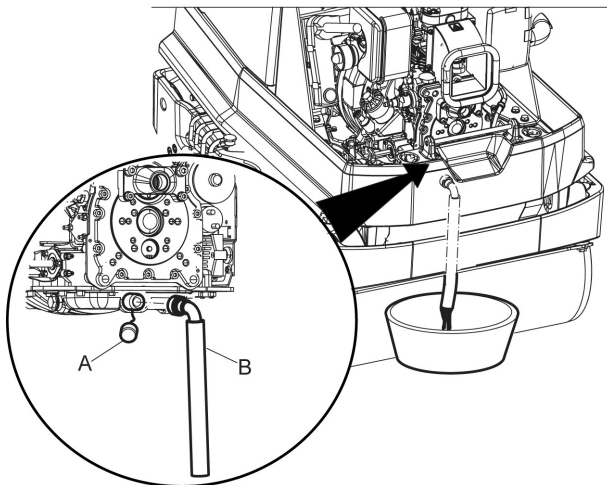
Техническое обслуживание:

- ◆ Проверить и отрегулировать клапанные зазоры двигателя. Подробная информация приведена в руководстве по эксплуатации двигателя.
- ◆ Заменить моторное масло. Подробнее см. руководство по эксплуатации двигателя.
- ◆ Заменить масляный фильтр. Подробная информация приведена в руководстве по эксплуатации двигателя.
- ◆ Заменить воздушный фильтр двигателя.
- ◆ Проверить и очистить систему воздушного охлаждения двигателя. Подробная информация приведена в руководстве по эксплуатации двигателя.
- ◆ Проверить и очистить охладитель гидравлического масла.
- ◆ Проверить соединения аккумулятора.

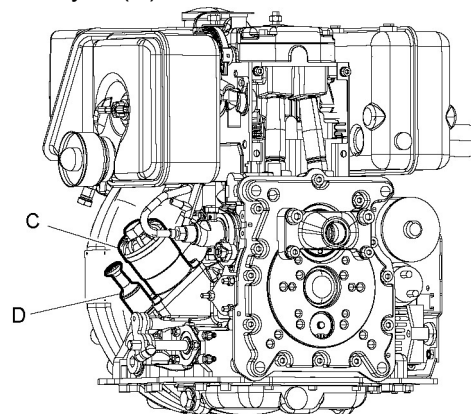
Дизельный двигатель, замена масла и фильтра

Сливать моторное масло только при прогревом двигателя.

1. Вывернуть винты крышки сливного клапана (A) и слить масло из двигателя через сливной шланг (B).



2. Снять сливной шланг, прикрутить крышку сливного клапана (A) на место и убедиться, что она не протекает.
3. Извлечь и заменить масляный фильтр (C).
4. Залить моторное масло согласно спецификациям до максимальной отметки на щупе (D).



Подробная информация приведена в руководстве по эксплуатации двигателя.

Проверка соединений аккумулятора

- ◆ Очистить выводы аккумулятора и концевые кабельные муфты и нанести слой смазки (вазелина), не содержащей кислотных веществ.
- ◆ Затянуть соединения аккумулятора.
- ◆ Проверить крепление аккумулятора.

Каждые 500 часов работы (или ежегодно)

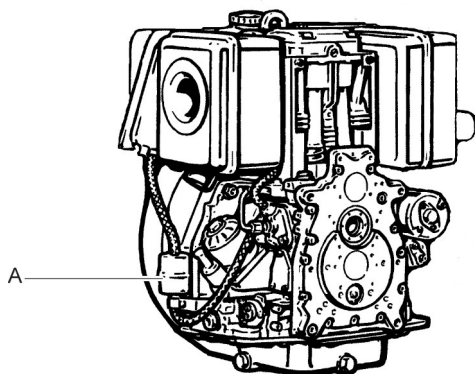
Техническое обслуживание:

- ◆ Проверить и отрегулировать клапанные зазоры двигателя. Подробная информация приведена в руководстве по эксплуатации двигателя.

- ◆ Заменить моторное масло. Подробнее см. руководство по эксплуатации двигателя.
- ◆ Заменить масляный фильтр. Подробная информация приведена в руководстве по эксплуатации двигателя.
- ◆ Очистить топливный бак. Подробная информация приведена в руководстве по эксплуатации двигателя.
- ◆ Заменить топливный фильтр. Подробная информация приведена в руководстве по эксплуатации двигателя.
- ◆ Заменить воздушный фильтр двигателя.
- ◆ Проверить и очистить систему воздушного охлаждения двигателя. Подробная информация приведена в руководстве по эксплуатации двигателя.
- ◆ Проверить насос впрыска топлива. Подробная информация приведена в руководстве по эксплуатации двигателя.
- ◆ Проверить сопло впрыска топлива. Подробная информация приведена в руководстве по эксплуатации двигателя.
- ◆ Слить воду из топливной системы. Подробная информация приведена в руководстве по эксплуатации двигателя.
- ◆ Заменить гидравлическое масло.
- ◆ Заменить масло эксцентрикового элемента.

Дизельный двигатель, замена топливного фильтра

1. Интервалы замены топливного фильтра зависят от степени загрязнения топлива.
2. Отсоединить шланги с обеих сторон топливного фильтра (A) и заменить фильтр.

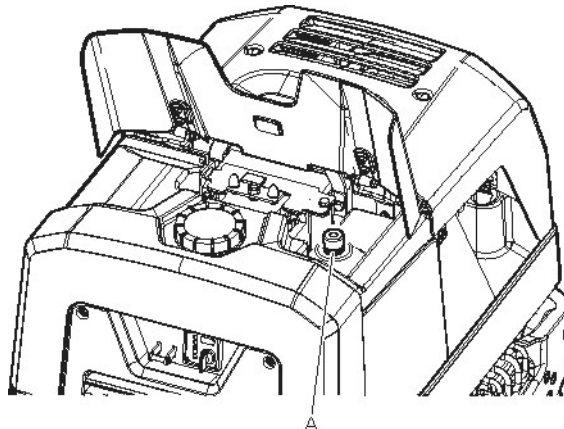


3. Во время установки нового фильтра убедиться, что стрелка на фильтре соответствует направлению потока топлива.

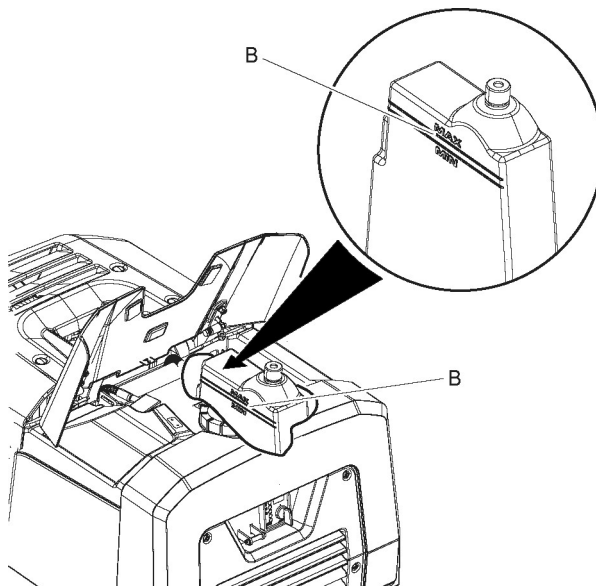
Подробная информация приведена в руководстве по эксплуатации двигателя.

Гидравлическая система, замена масла

1. Снять крышку масляного резервуара, отводной фильтр и маслоотражатель (A).



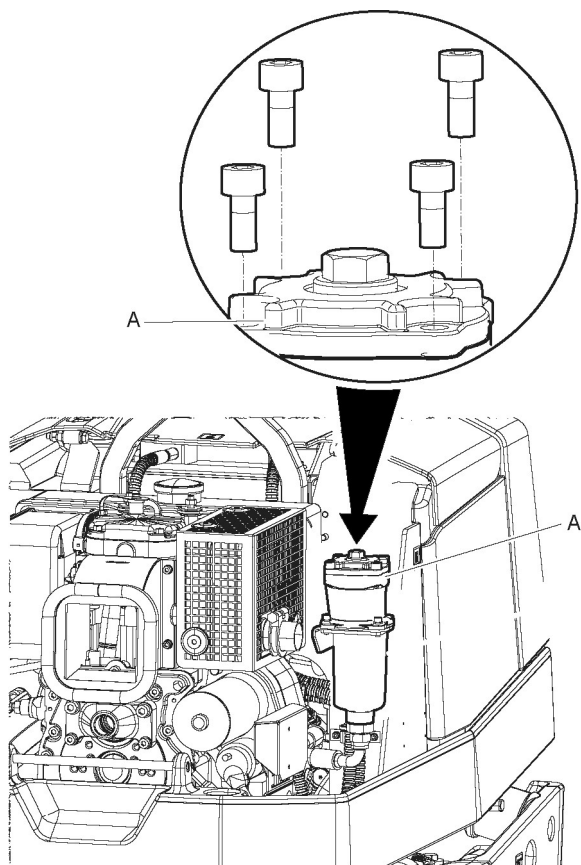
2. С помощью маслозаборного инструмента слить гидравлическое масло из резервуара.
3. Очистить отверстие резервуара и заменить отводной фильтр.
4. Залить новое гидравлическое масло.
5. Проверить уровень масла (B).



6. Запустить и прогреть двигатель.
7. Проверить уровень масла (B).
8. Заполнить при необходимости.

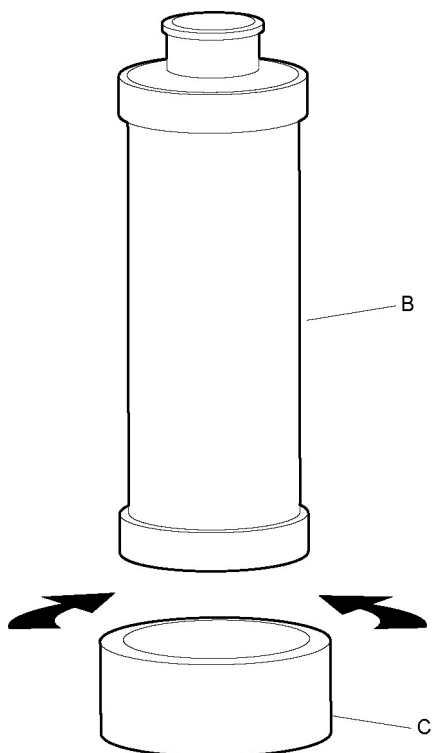
Гидравлическая система, замена масляного фильтра

1. Очистить область вокруг крышки фильтра и отвернуть крышку (A). Заменить фильтрующий элемент (B). Элемент подлежит утилизации экологически безопасным способом.



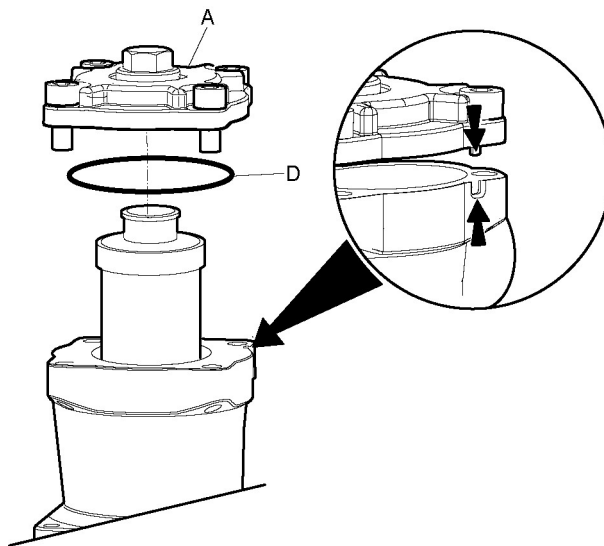
2. Вставить прокладку (C).

УВЕДОМЛЕНИЕ Использовать существующую прокладку фильтра.



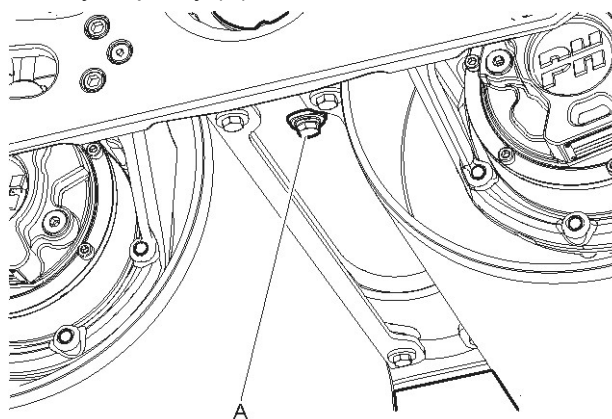
3. Вставить в корпус новый фильтр (B) с прокладкой и проверить уплотнительное кольцо в крышке (D).

4. Затянуть крышку (F) и убедиться в отсутствии утечек.

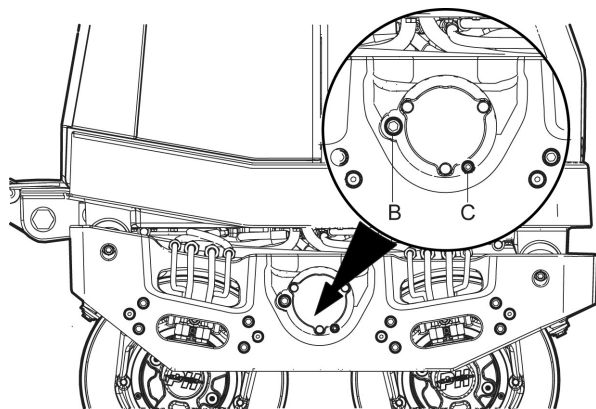


Эксцентриковый элемент, замена масла

1. Поместить контейнер подходящего размера (объемом как минимум 0,6 л) под эксцентриковый элемент и вывернуть сливную пробку (A).



- 2. Слить масло, очистить и установить на место сливную пробку (A).
- 3. Вывернуть заливную пробку (B) и контрольную пробку уровня масла (C). Заполнить маслом в согласно спецификациям. Заливать масло, пока оно не начнет вытекать через отверстие для контрольной пробки уровня (C).



Перед запуском после длительного хранения

Следуйте общим мерам предосторожности, указанным в сопровождающей документации машины. Рекомендуется внимательно изучить руководство по эксплуатации двигателя, поставляемое в комплекте с машиной. Проверьте выполнение всего предписанного технического обслуживания.

4. Установить на место контрольную пробку уровня масла (С).
5. Установить на место заливную пробку (В).

Утилизация

Утилизировать старое устройство необходимо так, чтобы можно было повторно использовать максимальный объем материалов и обеспечить как можно более незначительное негативное воздействие на окружающую среду, соблюдая при этом местное законодательство.

Перед утилизацией устройства, приводимого в действие двигателем внутреннего сгорания, необходимо слить из него все топливо и масло. С остатками масла и топлива необходимо обращаться так, чтобы не причинять вред окружающей среде.

Использованные фильтры, слитое масло и остатки топлива необходимо всегда удалять в отходы с учетом требований охраны окружающей среды.

Хранение

- ◆ Прежде чем поместить машину на хранение необходимо слить топливо из топливного бака.
- ◆ Опорожнить водяной бак перед помещением машины на хранение.
- ◆ Очистите машину.
- ◆ Очистить воздушный фильтр.
- ◆ Аккуратно потянуть пусковую рукоятку до возникновения небольшого сопротивления.
- ◆ Очистить резиновые части от масла и пыли.
- ◆ Накрыть машину и поместить ее на хранение в сухое непыльное место.

Технические характеристики

Характеристики машины

	Hatz, ручной запуск	Hatz, электрический запуск
Двигатель		
Тип	Hatz 1 D50S 4-тактный	Hatz 1 D50S 4-тактный
Мощность, кВт (л. с.)	7,5 (10,1)	7,5 (10,1)
Номинальная частота вращения (б/мин)	3000	3000
Производительность		
Рабочая скорость, км/ч (мили/ч)	0-3,6 (0-2,3)	0-3,6 (0-2,3)
Максимальный боковой наклон, ° (%)	17 (30)	17 (30)
Способность преодолевать подъем при наличии/отсутствии вибрации, ° (%)	14 (25) / 19 (35)	14 (25) / 19 (35)
Утрамбовывание		
Частота вибрации, Гц (об/мин)	57 (3420)	57 (3420)
Центробежная сила, кН (фунт-сила)	27,3 (6,137)	27,3 (6,137)
Амплитуда, мм (дюймы)	0,54 (0,021)	0,54 (0,021)
Статическая линейная нагрузка, кг/см (фунт/линейный дюйм)	6,54 (36,6)	6,67 (37,4)
Объемы жидкостей		
Топливный бак, л (кварты)	5,0 (5,25)	5,0 (5,25)
Картер, л (кварты)	1,5 (1,59)	1,5 (1,59)
Гидравлическое масло, л (кварты)	12,5 (13,2)	12,5 (13,2)
Эксцентриковый элемент, л (кварты)	0,9 (0,82)	0,9 (0,82)
Водяной бак, л (галлоны)	58 (12,75)	58 (12,75)
Смазочные материалы		
Моторное масло	Shell Rimula R4 L 15W-40	Shell Rimula R4 L 15W-40
Масло эксцентрикового элемента	Shell Rimula R4 L 15W-40	Shell Rimula R4 L 15W-40
Гидравлическое масло	Shell Tellus S2 V68	Shell Tellus S2 V68
Топливо	Hatz: Использовать дизельное топливо, соответствующее стандарту EN 590 или DIN 51601	Hatz: Использовать дизельное топливо, соответствующее стандарту EN 590 или DIN 51601
Расход топлива, л/час (qts/h)	1,35 (1,43)	1,35 (1,43)
Масса		
Масса, кг (фунтов)	952 (2099)	972 (2143)
Рабочая масса, EN500, кг (фунты)	981 (2163)	1001 (2207)

Заявление о шуме и вибрации

Гарантируемый уровень звуковой мощности **L_w** согласно EN ISO 3744 и Директиве 2000/14/ЕС.

Уровень звукового давления **L_p** согласно EN ISO 11201, EN 500-4.

Значение вибрации **A** и погрешности **B** определенное в соответствии с EN 500-4. Значения A, B и другая информация приведены в таблице «Шум и вибрация».

Эти заявляемые характеристики получены в результате лабораторных типовых испытаний в соответствии с указанными директивами или стандартами и подходят для сравнения с заявленными характеристиками других машин, испытанных в соответствии с теми же самыми директивами или стандартами. Эти заявляемые характеристики не подходят для оценки рисков. Значения, полученные на конкретном рабочем месте, могут оказаться более высокими. Фактические значения воздействия и

степень риска для здоровья конкретного оператора индивидуальны и зависят от способа выполнения работ, обрабатываемой поверхности, времени воздействия, здоровья оператора и состояния машины. Мы, компания Construction Tools EOOD, не несем ответственности за последствия использования заявленных характеристик вместо значений, отражающих фактическое воздействие, в анализе рисков на конкретном рабочем месте, над которым у нас нет контроля.

Неправильное использование машины может привести к развитию синдрома дрожания кистей и/или рук. Рекомендации ЕС по предупреждению дрожания кистей и/или рук приведены на веб-сайте <http://www.humanvibration.com/humanvibration/EU/VIBGUIDE.html>

Для раннего обнаружения симптомов, связанных с воздействием вибрации, и предупреждения развития заболеваний мы рекомендуем использовать программу наблюдения за здоровьем, позволяющую своевременно изменить рабочие процедуры.

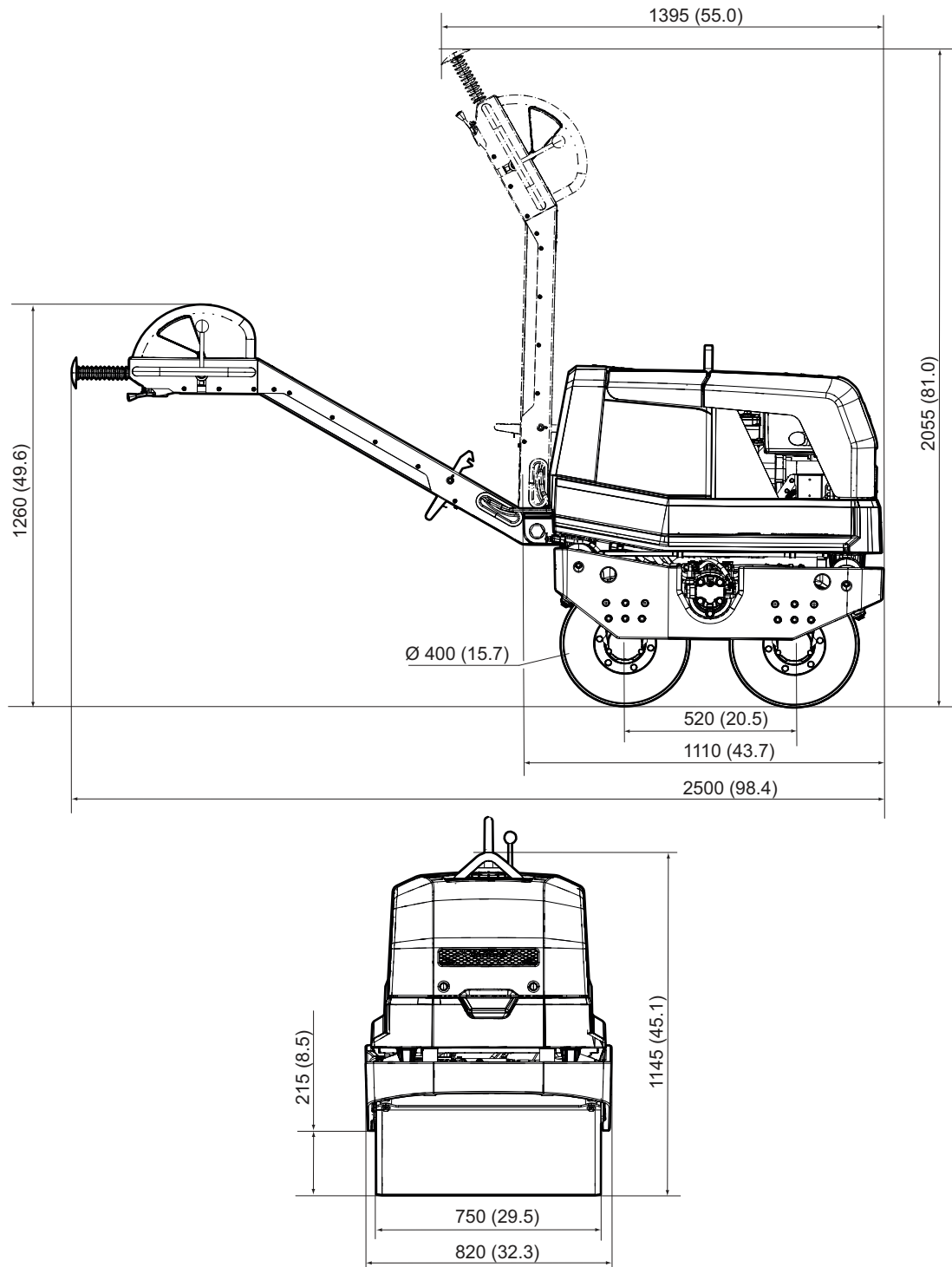
Шум и вибрация

	Уровень шума			Уровень вибрации		
	Заявленные значения			Заявленные значения		
	Уровень звукового давления	Уровень звуковой мощности		Значения по трем осям координат		
	EN ISO 11201	2000/14/EC		EN 500-4		
Тип	Lp на уровне ушей оператора	Lw гарантированное значение в дБ (A) при 1 пВт	Lw измеренное значение в дБ (A) при 1 пВт	A м/с ² значение	B м/с ² распределение	Допустимое время работы/день
LP 7505 ручной	88	108	106	2,6	0,8	8
LP 7505 электрический	88	108	106	2,6	0,8	8

Значение допустимого времени работы в день вычисляется для предельного значения в 5 м/с² согласно 2002/44/EC.

Размеры

мм (дюймов)



Заявления о соответствии ЕС.

Заявление о соответствии ЕС (Директива ЕС 2006/42/ЕС)

Мы, компания Construction Tools EOOD, настоящим заявляем, что приведенное ниже оборудование соответствует предписаниям Директивы 2006/42/ЕС (Директивы по машиностроению) и Директивы 2000/14/ЕС (Директивы по шумам), а также указанным ниже согласованным стандартам.

Машины	Гарантированный уровень звуковой мощности [дБ(А)]	Гарантированный уровень звукового давления [дБ(А)]
LP 7505 ручной	108	106
LP 7505 электрический	108	106

Применяются следующие согласованные стандарты:

- ◆ EN 500-1+A1
- ◆ EN 500-4

Другие применимые директивы:

- ◆ 2000/14/ЕС, приложение VIII
- ◆ 2004/108/ЕС

Уполномоченный орган, участвующий в директиве:

NoBo №0038
Lloyd's Register Verification Limited
71 Fenchurch Street
London EC3M 4BS
Великобритания

Уполномоченный представитель по технической документации:

Emil Alexandrov
Construction Tools EOOD
7000 Rousse
Bulgaria

Генеральный директор:

Stijn Verherstraeten

Изготовитель:

Construction Tools EOOD
7000 Rousse
Bulgaria

Место и дата:

Rousse, 13.12.2016

Использование содержания посторонними лицами, а также копирование содержания или его частей, воспрещается. Это касается особенно торговых знаков, названий моделей, номеров частей и чертежей.

© Construction Tools EOOD | 9800 1746 13 | 2016-12-13

