



**HUSQVARNA AUTOMOWER®
SOLAR HYBRID
РУКОВОДСТВО ПО ЭКСПЛУАТАЦИИ**

Содержание

1. Введение и информация по технике безопасности	5
1.1 Введение	5
1.2 Условные обозначения на машине Automower®	6
1.3 Условные обозначения в руководстве по эксплуатации	7
1.4 Инструкция по технике безопасности	8
2. Презентация	10
2.1 Automower®, что есть что?	11
2.2 Функции газонокосилки Automower®	12
2.3 Метод поиска	15
2.4 Использование нескольких газонокосилок Automower® на одном участке	16
2.5 Одна газонокосилка Automower® для нескольких участков	16
2.6 Коммуникационный GPS-модуль	17
3. Установка	18
3.1 Подготовка	18
3.2 Установка зарядной станции	19
3.3 Зарядка батареи	22
3.4 Установка граничного кабеля	23
3.5 Подключение граничного кабеля	30
3.6 Проверка установки	32
3.7 Установка связи газонокосилки Automower® с зарядной станцией	32
3.8 Установка направляющего кабеля	33
3.9 Активация защитной зоны охранной GPS-функции	37
4. Использование	38
4.1 Зарядка батареи	38
4.2 Использование таймера	39
4.3 Использование коммуникационного GPS-модуля	39
4.4 Запуск машины Automower®	41
4.5 Остановка машины Automower®	42
4.6 Перезапуск	42
4.7 Выключение машины Automower®	42
4.8 Регулировка высоты стрижки	43
5. Панель управления	44
5.1 Ярлыки	45
5.2 Программа	46
5.3 Выбор	46
5.4 Числовая панель	47
5.5 Главный выключатель	47
6. Функции меню	48
6.1 Главное меню	48
6.2 Automower® главное меню, обзор меню	49
6.3 Команды (1)	50
6.4 Таймер (2)	50
6.5 Участок (3)	52
6.6 Установки (4)	59
7. Пример участка	63
8. Техническое обслуживание	67
8.1 Батарея	67
8.2 Зимнее хранение	68
8.3 Обслуживание	68
8.4 После зимнего хранения	69
8.5 Очистка	69
8.6 Замена лезвий	70
8.7 Транспортировка и перемещение	71
9. Поиск и устранение неисправностей	72
9.1 Сообщ. об ошибках	72
9.2 Симптомы ошибок	75
10. Технические характеристики	77
11. Экологическая информация	78
12. Гарантия ЕС о соответствии	79

Содержание

Husqvarna AB постоянно работает над усовершенствованием своих изделий и поэтому оставляет за собой право на внесение изменений в форму, внешний вид и функции машины без предварительного уведомления.

1. Введение и информация по технике безопасности

1. Введение и информация по технике безопасности

1.1 Введение

Мы поздравляем вас с выбором изделия исключительно высокого качества. Для максимально эффективного использования газонокосилки Husqvarna Automower® нужно хорошо знать ее функции. В настоящем руководстве по эксплуатации содержится важная информация о газонокосилке, ее установке и использовании.

Для облегчения работы с данным руководством используется следующая система условных обозначений:

- *Выделение курсивом* используется для:
 - сообщений на дисплее газонокосилки;
 - SMS-сообщений на экране мобильного телефона;
 - ссылки на другой раздел настоящего документа.
- Слова, выделенные **жирным** шрифтом, указывают на кнопки, расположенные на клавиатуре газонокосилки.
- Слова, выделенные **ЗАГЛАВНЫМИ БУКВАМИ** и *курсивом*, указывают на положение главного выключателя и различные режимы работы газонокосилки.

ВАЖНАЯ ИНФОРМАЦИЯ

Прежде чем приступить к работе с газонокосилкой Automower® внимательно прочитайте инструкцию и убедитесь, что вам все понятно.



ПРЕДУПРЕЖДЕНИЕ

При неправильном использовании машина Automower® может быть опасным инструментом.

1. Введение и информация по технике безопасности

1.2 Условные обозначения на машине Automower®

Данные символы расположены на газонокосилке. Внимательно ознакомьтесь с их значениями.

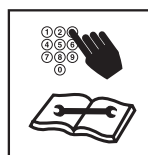
- Прежде чем приступить к работе с газонокосилкой Automower®, внимательно прочитайте инструкцию и убедитесь, что вам все понятно.



- Следует неукоснительно соблюдать предупреждения и требования техники безопасности, приведенные в данной инструкции по эксплуатации, для обеспечения безопасной и эффективной работы газонокосилки.



- Газонокосилку Automower® можно запустить только в том случае, если главный выключатель находится в положении *Вкл.* и введен правильный ПИН-код. При выполнении проверки и/или обслуживания главный выключатель должен находиться в положении *Выкл.*



- Не допускайте работы вращающихся лезвий вблизи рук и ног. Запрещается приближать руки и ноги к работающей газонокосилке Automower® или помещать их под газонокосилку.



- Запрещается ездить на газонокосилке Automower®.



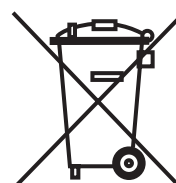
- Излучение шума в окружающую среду Величина излучения шума приведена в главе Технические характеристики, а также указана на табличке.



- Настоящий продукт содержит компоненты, протестированные по стандарту FCC (тестирование всей системы не проводилось).



- По окончании срока эксплуатации данное изделие запрещается утилизировать как бытовые отходы. Проводить утилизацию изделия следует в соответствии с местными нормативными требованиями.



1. Введение и информация по технике безопасности

1.3 Условные обозначения в руководстве по эксплуатации

Данные символы приведены в руководстве по эксплуатации. Внимательно ознакомьтесь с их значениями.

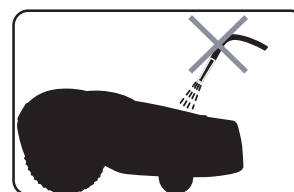
- При выполнении проверки и/или обслуживания главный выключатель должен находиться в положении *Выкл.*



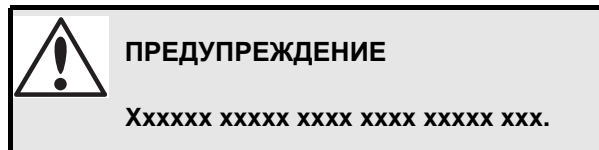
- При работе с механизмами газонокосилки всегда надевайте защитные перчатки.



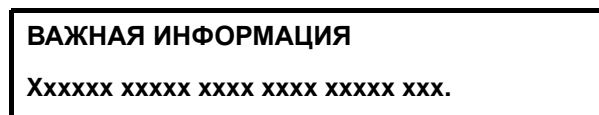
- Для очистки газонокосилки Automower® запрещается использовать проточную воду или машины для мойки под давлением.



- Ячейка с предупреждением указывает на риск получения травмы, особенно при несоблюдении приведенных инструкций.



- Ячейка с информационным сообщением указывает на риск повреждения имущества, особенно при несоблюдении приведенных инструкций. Эти ячейки также используются в тех случаях, где существует риск возникновения ошибки пользователя.

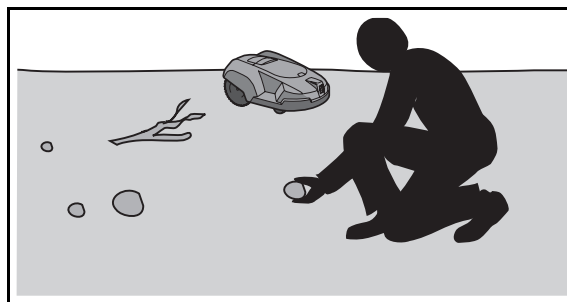


1. Введение и информация по технике безопасности

1.4 Инструкция по технике безопасности

Назначение

- Данная роботизированная газонокосилка предназначена для скашивания травы на открытых и ровных участках земли. На газонокосилку разрешается устанавливать только рекомендованное изготовителем оборудование. Другие способы эксплуатации недопустимы. Необходимо неукоснительно соблюдать указания производителя по эксплуатации, техобслуживанию и ремонту изделия.
- Эксплуатацию, обслуживание и ремонт роботизированной газонокосилки разрешается выполнять только лицам, хорошо знающим ее технические характеристики и правила техники безопасности. Прежде чем приступить к работе с роботизированной газонокосилкой, внимательно прочтите Руководство по эксплуатации и уясните все инструкции.
- Не допускается внесение изменений в оригинальную конструкцию газонокосилки Automower®. Все возможные изменения вносятся на собственный риск.
- Убедитесь в том, что на газоне отсутствуют камни, ветки, инструменты, игрушки или другие предметы, которые могут повредить лезвия машины или привести к ее остановке.
- Выполняйте запуск газонокосилки Automower® в соответствии с инструкциями. Если главный выключатель находится в положении *Вкл.*; убедитесь в том, что руки и ноги не находятся вблизи вращающихся лезвий. Запрещается помещать руки и ноги под газонокосилкой.
- Никогда не поднимайте и не переносите газонокосилку Automower®, когда основной переключатель находится в позиции *Вкл. (ON)*.
- Запрещается допуск к эксплуатации газонокосилки Automower® лиц, не ознакомленных с принципом ее работы.
- Запрещается использование газонокосилки Automower®, если в непосредственной близости от нее находятся люди (в особенности дети) и животные.
- Запрещается класть какие-либо предметы на газонокосилку Automower® или на зарядную станцию.
- Запрещается эксплуатация газонокосилки Automower® с неисправным режущим диском или корпусом. Кроме того, не допускается использование машины с неисправными лезвиями, винтами, гайками или кабелями.
- Запрещается эксплуатация газонокосилки Automower® с неработающим главным выключателем.
- Всегда отключайте неиспользуемую газонокосилку Automower® с помощью главного выключателя. Газонокосилку Automower® можно запустить только в том случае, если главный выключатель находится в положении *Вкл.* и введен правильный ПИН-код.



1. Введение и информация по технике безопасности

- Запрещается использовать газонокосилку одновременно с системой полива. Для выполнения данного требования используйте функцию таймера, см. раздел 6.4 *Таймер (2)* на стр 50; таким образом, газонокосилка и система полива никогда не должны работать одновременно.

Транспортировка

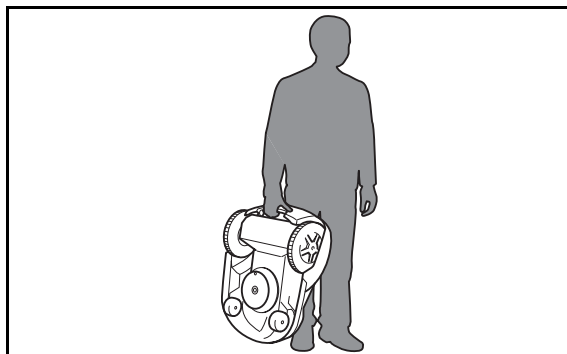
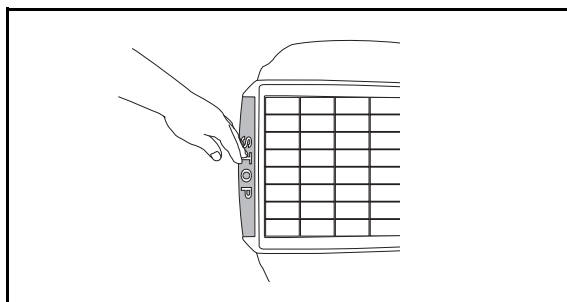
При транспортировке газонокосилки Automower® на большие расстояния следует использовать оригинальную упаковку.

Для безопасного перемещения газонокосилки по рабочей территории:

1. Нажмите кнопку **СТОП** для остановки газонокосилки.

Если для предотвращения кражи газонокосилки используется функция защищенной остановки, (см. стр 60), откройте панель с солнечными батареями, используя вырез на панели, и введите первую цифру ПИН-кода.

ПИН-код из четырех цифр задается при первом запуске газонокосилки, см. стр 32.
2. Перед переносом газонокосилки переведите главный выключатель в положение *Выкл.*
3. Переносите газонокосилку с помощью ручки, расположенной на задней части. Режущий диск не должен соприкасаться с телом.



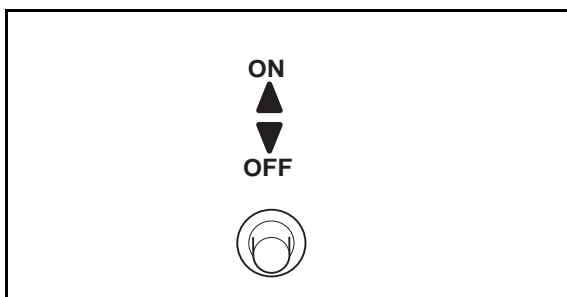
Техническое обслуживание



ПРЕДУПРЕЖДЕНИЕ

Если нужно перевернуть газонокосилку, главный выключатель должен находиться в положении *Выкл.*

При работе с внутренними механизмами газонокосилки, например при ее очистке или в ходе замены лезвий, главный выключатель должен находиться в положении *Выкл.*



- Еженедельно проводите осмотр газонокосилки и выполняйте замену поврежденных или изношенных компонентов.

Особое внимание обращайте на исправность лезвий и режущих дисков. При необходимости, все лезвия и винты следует заменять одновременно для сохранения балансировки вращающихся частей, см. раздел 8. *Техническое обслуживание* на стр 67.

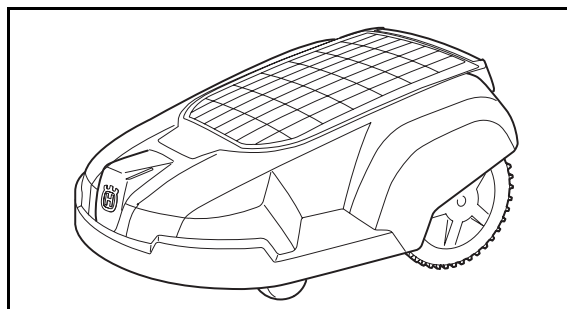
2. Презентация

2. Презентация

В данной главе приводится информация, которую необходимо знать при планировании установки машины.

Установочный комплект газонокосилки Husqvarna Automower® состоит из четырех компонентов:

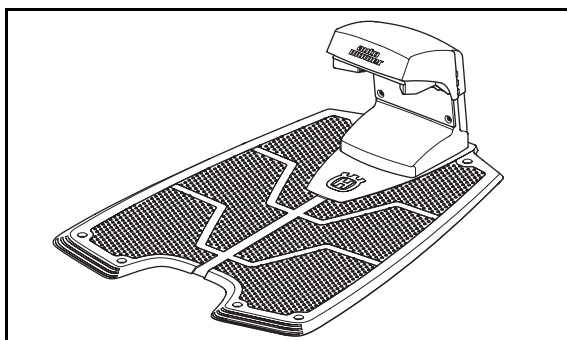
Робот - автоматическая газонокосилка, которая стрижет газон, совершая движения согласно произвольному алгоритму. Газонокосилка питается от солнечной энергии в сочетании с необслуживаемой батареей.



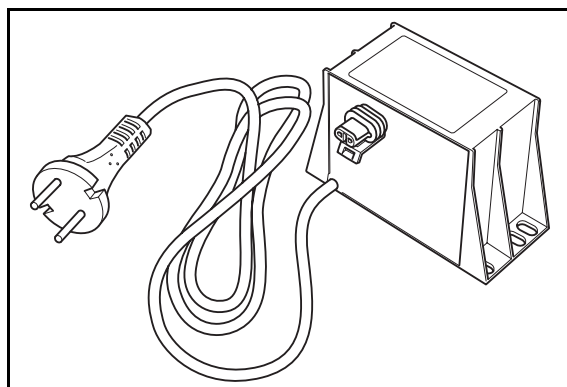
Зарядная станция, газонокосилка Automower® возвращается к зарядной станции, когда уровень заряда батареи становится слишком низким.

Зарядная станция имеет три функции:

- Отсылка управляющих сигналов через граничный кабель.
- Отсылка сигналов для нахождения зарядной станции газонокосилкой Automower®.
- Зарядка батареи газонокосилки Automower®.

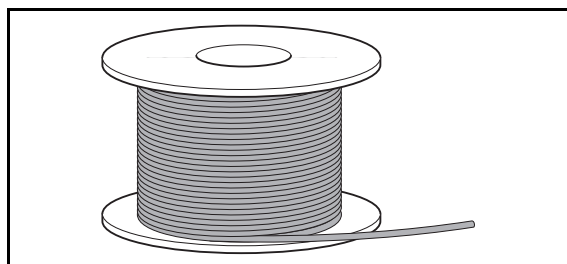


Трансформатор, подключаемый между зарядной станцией и сетевой розеткой 230 В. Трансформатор подключается к розетке с использованием силового кабеля, входящего в комплект поставки; подключение к зарядной станции осуществляется с помощью интегрированного низковольтного кабеля длиной 20 м. Запрещено укорачивать или удлинять низковольтный кабель.



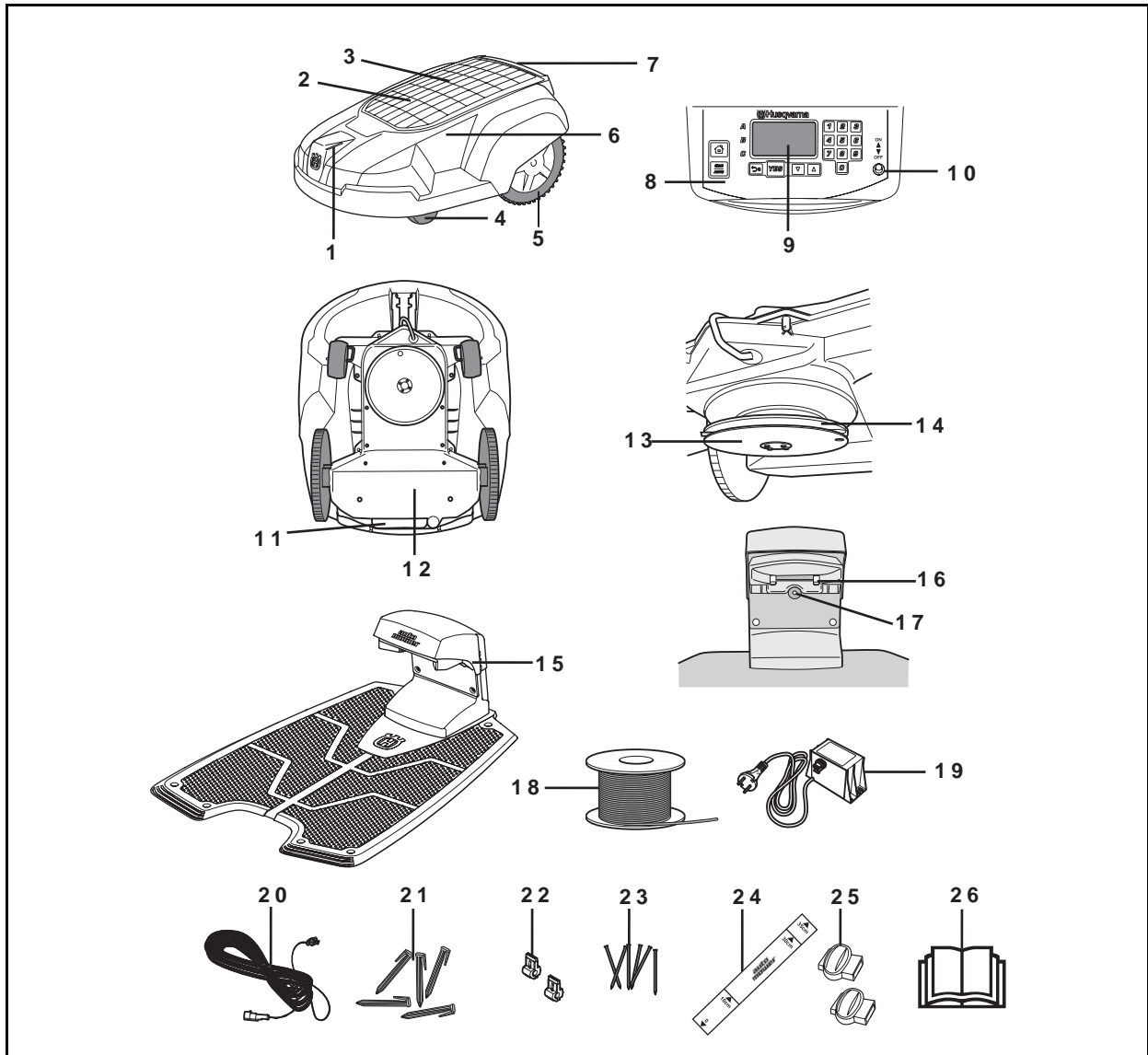
Кабель, проложенный по контуру рабочей зоны. Граничный кабель натягивается по периметру газона и в обход предметов и растений, с которыми не должна соприкасаться газонокосилка. Он также используется для прокладки других кабелей.

В комплект поставки входит кабель длиной 250 м. Если этой длины недостаточно, можно приобрести дополнительный кабель и добавить его с помощью кабельного соединителя.



2. Презентация

2.1 Automower®, что есть что?



Цифрами на рисунке обозначены:

- | | |
|---|--|
| 1. Зарядная лента | 14. Режущий диск |
| 2. Солнечная панель | 15. Зарядная станция |
| 3. Регулировка высоты подрезки | 16. Контактные ленты |
| 4. Переднее колесо | 17. LED для контроля за работой граничного кабеля |
| 5. Ведущее колесо | 18. Контурный кабель для граничного и направляющего кабеля |
| 6. Корпус | 19. Трансформатор со шнуром питания |
| 7. Кнопка остановки | 20. Низковольтный кабель |
| 8. Клавиатура | 21. Скобы |
| 9. Дисплей | 22. Соединитель для контурного кабеля |
| 10. Главный выключатель | 23. Штыри для фиксации зарядной станции |
| 11. Ручка | 24. Мерка для установки граничного кабеля |
| 12. Отсек с электрокомпонентами, батареей и двигателями | 25. Зажимный соединитель для контурного кабеля |
| 13. Защитный диск | 26. Руководство по эксплуатации |

2. Презентация

2.2 Функции газонокосилки Automower®

Территория

Газонокосилку Solar Hybrid рекомендуется использовать для газонов площадью до 2200 м².

Площадь территории, покрываемой газонокосилкой Solar Hybrid, зависит в первую очередь от количества солнечного света; важную роль также играет состояние ножей, тип травы, скорость ее роста и влажность. Немаловажна и форма участка. Если участок состоит в основном из сплошных газонов, часовая производительность Automower® будет выше, чем в том случае, если участок состоит из нескольких небольших газонов, разделенных деревьями, клумбами и дорожками.

Рекомендуется использовать Solar Hybrid в дневное время, т.к. это поможет увеличить рабочий ресурс машины, повысить срок службы батареи и уменьшить энергопотребление. За 12 часов светового дня машина Solar Hybrid сможет обработать до 1300 м² площади в зависимости от количества солнечного света и типа участка.

Продолжительность работы и перезарядки Automower® помимо прочего зависит и от температуры окружающей среды. При температуре до 25 °C полностью заряженная машина Automower® Solar Hybrid будет работать от 40 до 80 минут в зависимости от количества солнечного света, срока службы батареи и толщины травы. После этого потребуется перезарядка в течение 45 - 60 минут. При температуре выше 25 °C как время работы, так и время зарядки, будут постепенно снижаться.

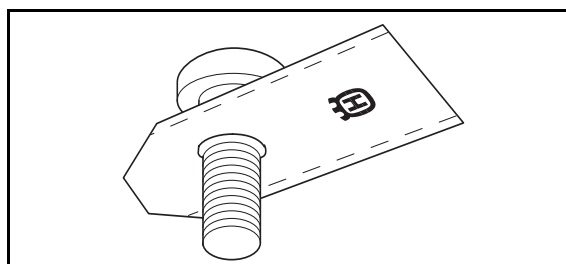
Технология стрижки

Система стрижки, используемая машиной Automower®, отличается высокой эффективностью. В отличие от обычных газонокосилок, Automower® именно срезает, а не сбивает траву.

Для получения максимального результата рекомендуется использовать Automower® преимущественно в сухую погоду. Газонокосилка Automower® может работать даже во время дождя, однако мокрая трава быстро засоряет машину и повышается риск блокировки газонокосилки на крутых склонах. Чтобы ведущие колеса газонокосилки оставались чистыми и, таким образом, увеличивалось сцепление с поверхностью, используйте специальные щетки для очистки колес Automower™, которые можно приобрести в качестве дополнительных принадлежностей.

При раскатах грома газонокосилка Automower® не должна находиться в зарядной станции. Если существует вероятность грозы, следует вынуть штекер из розетки 230 В и отключить граничный кабель от зарядной станции.

Для получения наилучшего результата лезвия должны быть в хорошем состоянии. Для поддержания лезвий максимально острыми важно следить за отсутствием на газоне веток, небольших камней и других предметов.



2. Презентация

Для наиболее эффективного скашивания следует регулярно производить замену лезвий. Замена лезвий — несложная процедура. См. 8.6 *Замена лезвий*.

Технология работы

Газонокосилка Automower® предназначена для автоматической стрижки газонов. Машина постоянно чередует циклы работы с циклами зарядки.

Зарядная станция посылает сигналы, которые Automower® может принимать на расстоянии до 6 - 7 метров. Когда заряд батареи снижается до предельного уровня, газонокосилка начинает поиск зарядной станции. При поиске зарядной станции Automower® не выполняет стрижку газона.

Для поиска может использоваться один или несколько из трех различных методов: произвольный поиск, движение вдоль граничного кабеля и движение вдоль направляющего кабеля. Более детальная информация о методах поиска приведена в разделах 2.3 *Метод поиска* на стр 15 и *Следование внутри контура (3-2-2)* на стр 55.

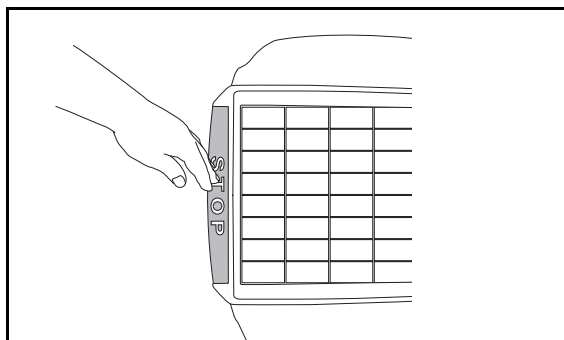
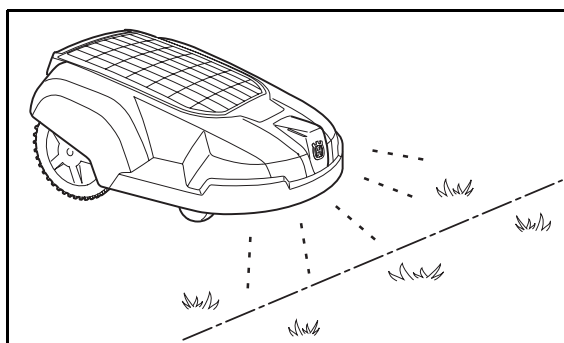
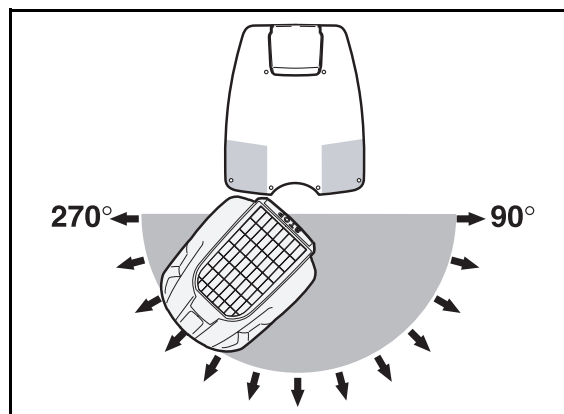
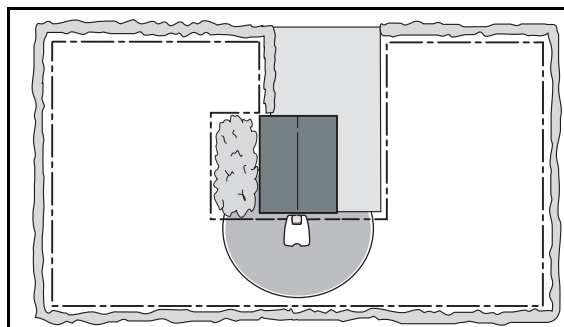
После завершения зарядки батареи газонокосилка разворачивается и покидает зарядную станцию в произвольном направлении в пределах 90° - 270°.

Для облегчения доступа газонокосилки Automower® ко всем частям участка можно вручную задать направление ее выхода из зарядной станции, см. Раздел 6.5 *Участок (3)* на стр 52.

Если машина Automower® сталкивается с препятствием, она разворачивается и следует в другом направлении.

Два датчика, расположенные в передней и задней части Automower®, отслеживают положение газонокосилки относительно граничного кабеля. Машина Automower® может заходить за пределы кабеля на расстояние до 27 сантиметров и затем разворачиваться. Это расстояние можно регулировать, см. раздел *Движ через пров (3-4-2)* на стр 58.

Кнопка **СТОП**, расположенная сверху на задней панели машины, в основном используется для остановки работающей газонокосилки. Если нажата кнопка **СТОП**, можно открыть солнечную панель, под которой находится панель управления. Кнопка **СТОП** будет оставаться нажатой до закрытия крышки. Это служит защитой от запуска.



2. Презентация

Все параметры газонокосилки Automower® задаются с помощью панели управления, которая расположена под солнечной панелью машины. На панели управления также расположен главный выключатель. При первом переводе главного выключателя в положение *Вкл.*, будет активирована процедура запуска, включающая в себя: выбор языка, формата времени и даты, установку четырехзначного ПИН-кода, установку времени и даты, см. стр 32. Заданный ПИН-код вводится каждый раз при переводе главного выключателя в положение *Вкл.* Эта функция, называемая *Время блокировки (4-1-2)*, предназначена для предотвращения кражи косилки Automower® и активирована по умолчанию. Функция также используется для прекращения работы газонокосилки по прошествии заданного количества дней, машина возобновит работу только после ввода правильного ПИН-кода. При необходимости можно изменить настройки данной функции или отключить ее. Более подробную информацию о функции *Время блокировки (4-1-2)* см. на стр 59.

С целью экономии электроэнергии газонокосилка Automower® может переходить в спящий режим. При этом дисплей на панели управления полностью отключается.

Спящий режим активируется через 25 минут после нажатия кнопки **СТОП** и/или после открытия солнечной панели без последующего возврата в рабочий режим.

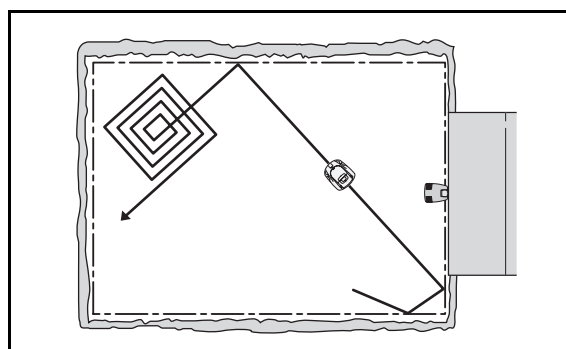
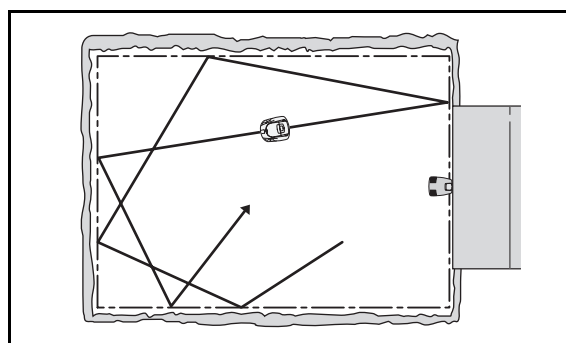
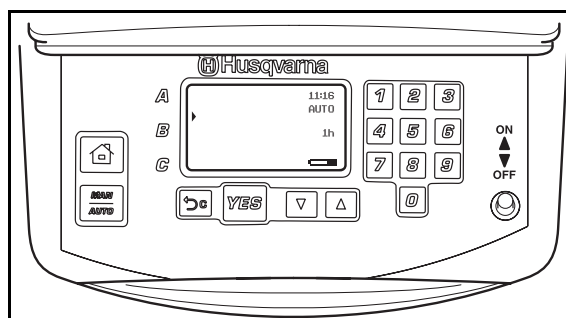
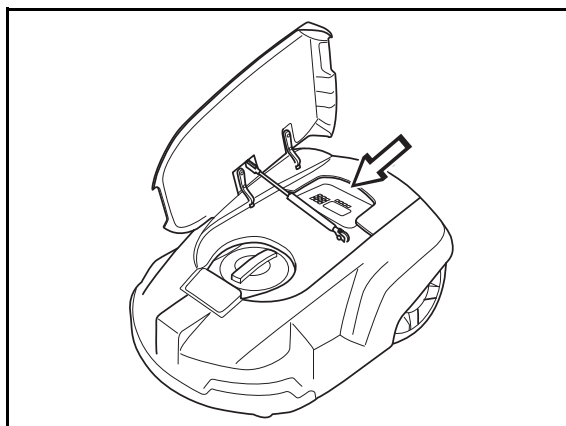
Спящий режим также активируется при возникновении сбоя в работе, который не устраняется в течение 25 минут. Вывод газонокосилки Automower® из спящего режима выполняется путем нажатия кнопки **СТОП**.

Алгоритм движения

Алгоритм движения Automower® является произвольным и определяется машиной самостоятельно. Алгоритм никогда не повторяется. Такая система обеспечивает равномерную стрижку газонов без видимых линий.

Если Automower® входит в зону с более высокой травой, алгоритм движения может быть изменен. В таком случае может использоваться алгоритм прямолинейных движений для более систематической обработки зоны с высокой травой.

Если газонокосилка Automower® использует такой алгоритм прямолинейных движений, это называется квадратным методом стрижки. Перед активацией квадратного метода стрижки газонокосилка должна предварительно проработать на протяжении 6 часов.



2. Презентация

2.3 Метод поиска

Газонокосилка Automower® может осуществлять поиск зарядной станции тремя различными способами. С помощью заданных установок можно комбинировать эти три способа для оптимизации поиска зарядной станции. Используемые методы зависят от формы участка.

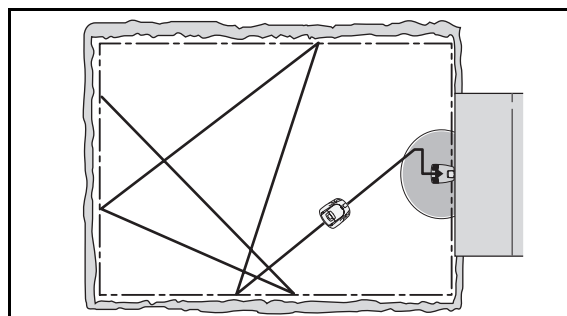
Метод поиска 1: Произвольный

Газонокосилка Automower® движется произвольно, пока не находит зарядную станцию.

Этот метод поиска оптимально подходит для тех случаев, когда обрабатываемая территория состоит из сплошных газонов без узких проходов (уже 3 метров).

Преимуществом данного способа является то, что в результате поиска газонокосилка не оставляет за собой следов.

Недостаток заключается в большей длительности процедуры поиска.



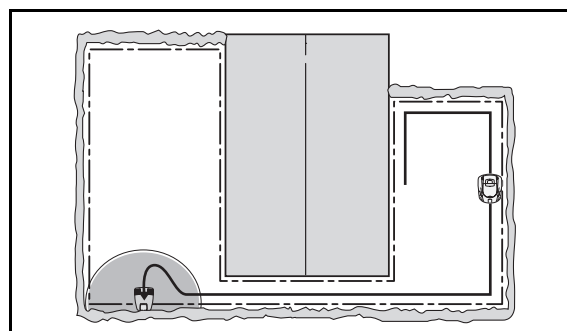
Метод поиска 2: Движение вдоль граничного кабеля

Automower® движется произвольно до нахождения граничного кабеля. Затем газонокосилка движется вдоль граничного кабеля до зарядной станции.

Этот метод поиска оптимально подходит для тех случаев, когда обрабатываемая территория состоит из сплошных газонов с широкими проходами (шире 3 метров) и без островков (либо с небольшими островками).

Преимуществом данного метода является короткий период поиска.

Недостаток – газонокосилка может оставлять определенный след на траве по траектории прохождения. Также могут возникнуть проблемы в том случае, если на территории есть узкие проходы или большое количество островков и кустарников. Газонокосилка Automower® обходит островки в среднем по два раза, это занимает больше времени и может привести к образованию следов за машиной.



2. Презентация

Метод поиска 3: Движение вдоль направляющего кабеля

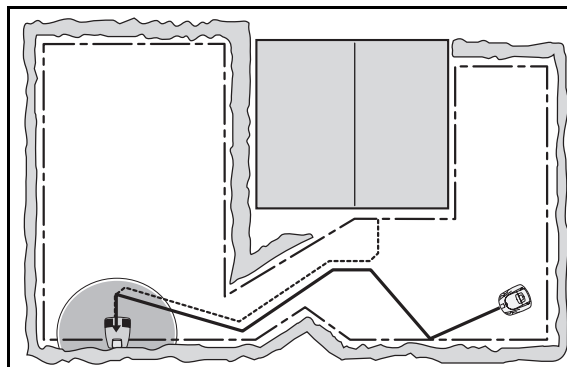
Automower® движется произвольно до нахождения направляющего кабеля. Затем газонокосилка движется вдоль направляющего кабеля до зарядной станции.

Направляющий кабель – это дополнительный кабель, прокладываемый от зарядной станции до удаленной точки на территории рабочей зоны либо вдоль узкого прохода, затем он соединяется с граничным кабелем. Для газонокосилки Solar Hybrid можно устанавливать до двух направляющих кабелей. Более подробную информацию см. в разделе 3.8 *Установка направляющего кабеля* на стр 33.

Этот метод поиска оптимально подходит для тех случаев, когда обрабатываемая территория состоит из многочисленных либо крупных островков, узких проходов или крутых склонов.

Преимуществом данного метода является короткий период поиска.

Недостаток – газонокосилка может оставлять за собой след по траектории движения вдоль направляющего кабеля.



2.4 Использование нескольких газонокосилок Automower® на одном участке

Если на одной территории или газоне устанавливается несколько газонокосилок Automower®, у каждой машины должен быть свой ПИН-код. Для каждой газонокосилки нужно устанавливать полный комплект оборудования, включая зарядную станцию. Граничные кабели нескольких комплектов можно прокладывать рядом друг с другом.

За дополнительной информацией обратитесь к своему дилеру.

2.5 Одна газонокосилка Automower® для нескольких участков

Одну газонокосилку Automower® можно с успехом использовать для нескольких участков, при условии что для каждого участка установлена своя зарядная станция и свой граничный кабель. В этом случае газонокосилка может иметь одинаковый ПИН-код для всех участков.

За дополнительной информацией обратитесь к своему дилеру.

2. Презентация

2.6 Коммуникационный GPS-модуль

Коммуникационный GPS-модуль Automower® имеет две основные функции:

1. Функция отправки SMS позволяет оператору связываться с газонокосилкой Automower®. Таким образом оператор может изменять параметры, а также дистанционно запускать и останавливать газонокосилку. Газонокосилка отправляет SMS-сообщение при останове.
2. Охранная GPS-функция позволяет повысить уровень безопасности газонокосилки Automower®. Если газонокосилка оказывается за пределами защитной зоны, отправляется предупреждающее SMS-сообщение. По мере перемещения газонокосилки Automower® отправляются новые SMS-сообщения с обновленной информацией о ее местоположении. Перемещение газонокосилки можно отслеживать по интерактивной карте, вводя полученные в SMS данные о местоположении.

3. Установка

3. Установка

В этой главе описывается процедура установки газонокосилки Husqvarna Automower®. Перед началом установки обязательно прочтите предыдущую главу, *2. Презентация*.

Полностью ознакомьтесь с содержанием предыдущей главы до начала установки машины. Качество установки оборудования влияет на качество работы газонокосилки Automower®. Таким образом, важно тщательно подходить к вопросу установки машины.

Для упрощения процедуры можно сделать эскиз рабочей зоны с нанесением на рисунок всех препятствий. Это помогает выбрать максимально подходящую позицию для зарядной станции, граничного кабеля и направляющего кабеля (если он используется). Нанесите на рисунок примерный маршрут прокладки граничного кабеля и направляющего кабеля (если он используется).

Установка состоит из следующих шагов:

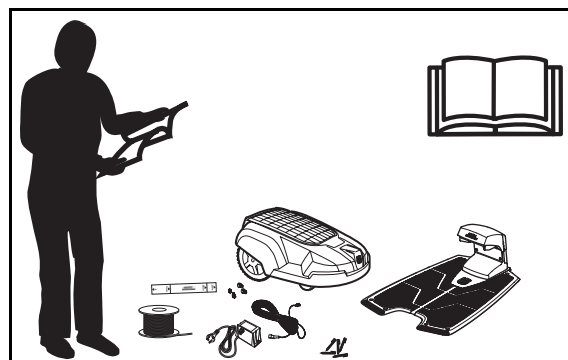
- 3.1 Подготовка.
- 3.2 Установка зарядной станции.
- 3.3 Зарядка батареи.
- 3.4 Установка граничного кабеля.
- 3.5 Подключение граничного кабеля.
- 3.6 Проверка установки.
- 3.7 Установка связи газонокосилки Automower® с зарядной станцией.
- 3.8 Установка направляющего кабеля.

Для полноценного запуска газонокосилки Automower® зарядная станция должна быть установлена и подключена, также должен быть подключен граничный кабель; газонокосилка должна находиться на зарядной станции. Если вы хотите запустить газонокосилку без полной установки граничного кабеля, можно подключить временный контур, проходящий вокруг машины.

3.1 Подготовка

1. Если трава в предполагаемой рабочей зоне выше 10 см, сначала подстригите ее с использованием обычной газонокосилки. Затем уберите срезанную траву.
2. Перед установкой внимательно ознакомьтесь со всеми шагами.
3. Убедитесь в наличии всех компонентов, требуемых для выполнения установки:
Цифры, указанные в скобках, означают номера компонентов, указанных на схеме *2.1 Automower®, что есть что?* на стр 11.

- Руководство по эксплуатации (26)
- Automower®
- Зарядная станция (15)
- Контурный кабель для прокладки граничного и направляющего кабелей (18)
- Трансформатор (19)



3. Установка

- Низковольтный кабель (20)
- Скобы (21)
- Соединитель для контурного кабеля (22)
- Штыри (23)
- Мерка (24)
- Зажимный соединитель для контурного кабеля (25)

При установке также потребуется:

- молоток/пластиковая киянка для забивания скоб в землю;
- комбинированные плоскогубцы для резки ограничительного провода и соединения контактных групп друг с другом;
- прямая лопата, если ограничительный провод понадобится зарыть в землю.

3.2 Установка зарядной станции

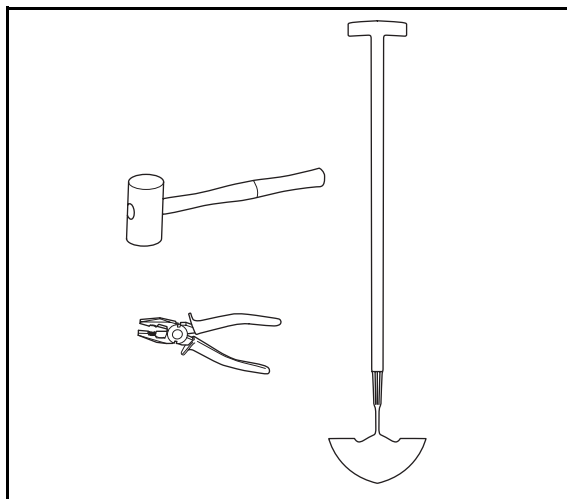
Выбор оптимальной позиции для зарядной станции

Для определения оптимального места для зарядной станции необходимо принять во внимание следующие аспекты:

- Перед зарядной станцией следует обеспечить свободное пространство шириной 3 метра.
- Близость к настенной розетке. Длина низковольтного кабеля не должна превышать 20 метров.
- Для размещения зарядной станции необходима ровная поверхность.
- Защита от попадания брызг, например, во время полива.
- Защита от прямых солнечных лучей.
- Размещение в нижней части рабочей зоны, если на рабочей зоне имеется значительный уклон.
- Возможное требование разместить зарядную станцию вне поля зрения посторонних лиц.
- Соображения эстетического плана.

Примеры правильного расположения зарядной станции показаны в главе 7. *Пример участка* на стр 63.

Если будет выполняться установка направляющего кабеля, перед выбором позиции для зарядной станции прочтите главу 3.8 *Установка направляющего кабеля*, см. стр 33.



3. Установка

Зарядная станция устанавливается таким образом, чтобы перед ней было достаточно свободного места (по меньшей мере 3 метра). Зарядная станция должна располагаться в центре рабочей зоны, чтобы машина Automower® могла быстро ее находить и иметь доступ ко всем частям рабочей зоны.

Рекомендуется размещать зарядную станцию в тенистом месте. Срок службы батареи увеличивается, если ее зарядка производится при низкой температуре.

Станцию нужно устанавливать на относительно ровной местности. Разница уровней для передней и задней части зарядной станции не должна превышать 5 см.

Не допускается установка зарядной станции с прогибом базовой пластины.

При выборе позиции следует принять во внимание расстояние до сетевой розетки. Зарядная станция подключается к сетевой розетке 230 В через трансформатор и низковольтный кабель.

В комплект поставки входит низковольтный кабель длиной 20 метров.

Совет! Низковольтный кабель может проходить по рабочей зоне. В таком случае его нужно либо зафиксировать скобами, либо закопать в землю. В некоторых случаях более целесообразным является размещение зарядной станции на открытой местности, а не вблизи стены или сетевой розетки.

ВАЖНАЯ ИНФОРМАЦИЯ

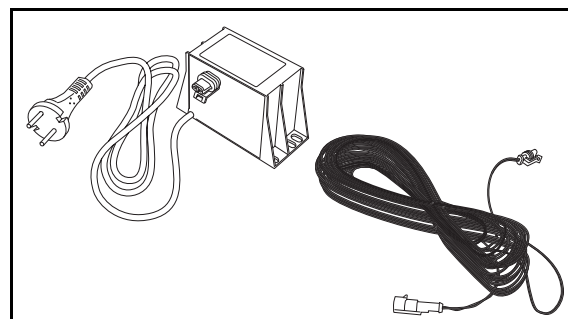
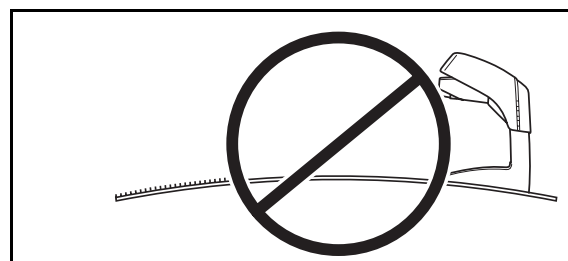
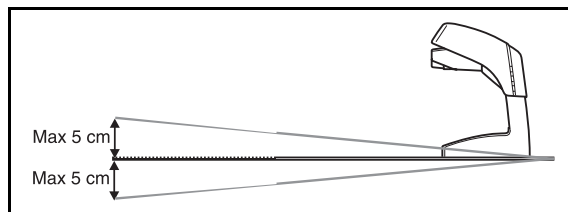
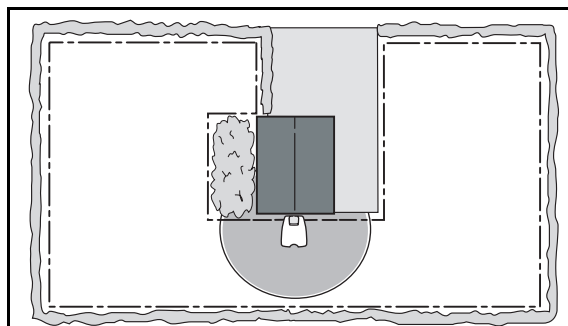
Низковольтный кабель не разрешается укорачивать или удлинять ни при каких обстоятельствах.

Трансформатор должен располагаться в хорошо вентилируемом месте, защищенном от прямого солнечного света. Предпочтительно размещать трансформатор под крышей.

ВАЖНАЯ ИНФОРМАЦИЯ

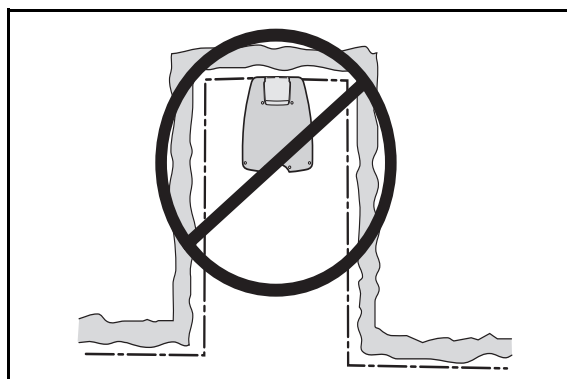
Запрещается замена сетевого кабеля трансформатора. В случае повреждения сетевого кабеля следует произвести замену трансформатора.

При подключении трансформатора к сетевой розетке рекомендуется использовать автомат для защиты от замыкания на землю.

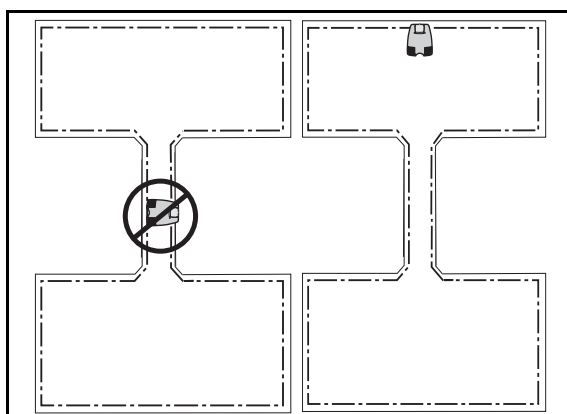


3. Установка

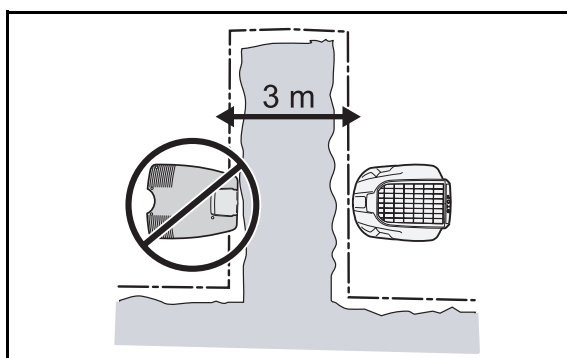
Не устанавливайте зарядную станцию в углу или в карманах рабочей зоны.



Не размещайте зарядную станцию в узких проходах (уже 3 метров).



Не размещайте зарядную станцию в узких местах (проходы уже 3-х метров). Это затруднит поиск зарядной станции газонокосилкой.

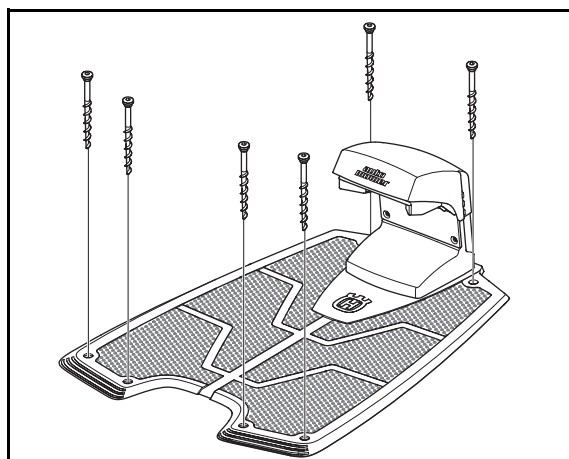


Установка и подключение зарядной станции

1. Разместите зарядную станцию в подходящем месте.
2. Зафиксируйте зарядную станцию с помощью штырей, входящих в комплект поставки.

ВАЖНАЯ ИНФОРМАЦИЯ

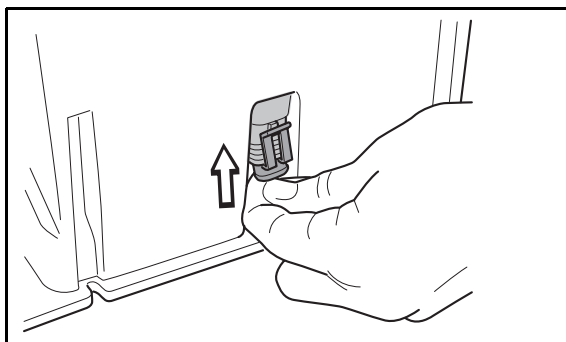
Запрещается делать в пластине новые отверстия. Для фиксации пластины на земле следует использовать только стандартные отверстия.



3. Установка

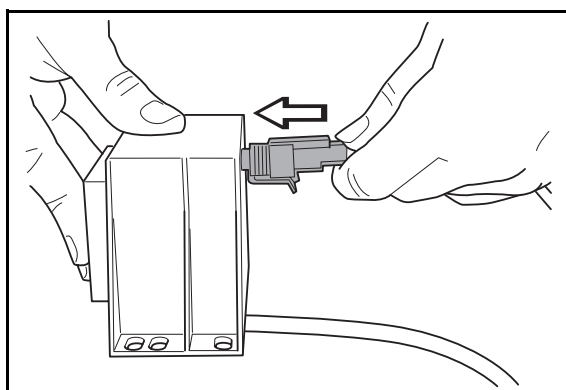
3. Подключите низковольтный кабель к зарядной станции.

Используйте только оригинальный кабель и трансформатор.



4. Подключите низковольтный кабель к трансформатору.

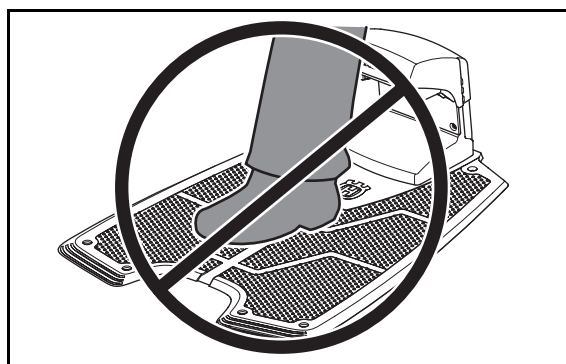
Для подключения соединителей, возможен, потребуется приложить определенные усилия, т.к. соединители являются влагостойкими.



5. Подключите силовой кабель трансформатора к сетевой розетке 230 В. Рекомендуется использовать автомат для защиты от замыкания на землю.

ВАЖНАЯ ИНФОРМАЦИЯ

Запрещается наступать или опираться на пластину зарядной станции.

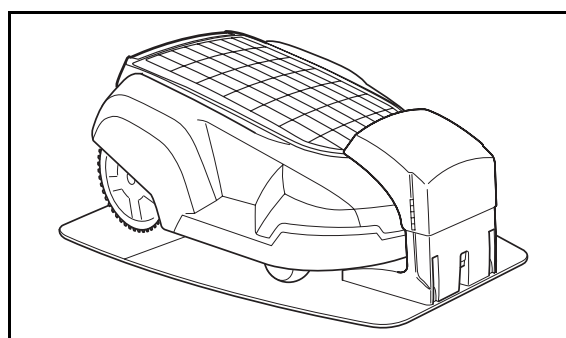


3.3 Зарядка батареи

Automower® поставляется с разряженной батареей. Сразу после подключения зарядной станции можно заряжать газонокосилку.

1. Переведите главный выключатель в положение *ON*.
2. Установите Automower® на зарядную станцию, чтобы батарея заряжалась, пока будет выполняться прокладка граничного кабеля.

Время полной зарядки батареи составляет от 1 до 2 часов.



ВАЖНАЯ ИНФОРМАЦИЯ

Запрещается эксплуатация газонокосилки Automower® до завершения установки всего комплекта.

3. Установка

3.4 Установка граничного кабеля

Граничный кабель устанавливается одним из следующих способов:

- Путем фиксации к земле с помощью скоб.

Закреплять граничный кабель с помощью скоб рекомендуется в том случае, если в течение первых нескольких недель эксплуатации машины планируется выполнять регулировку его трассы.

- Путем закапывания кабеля.

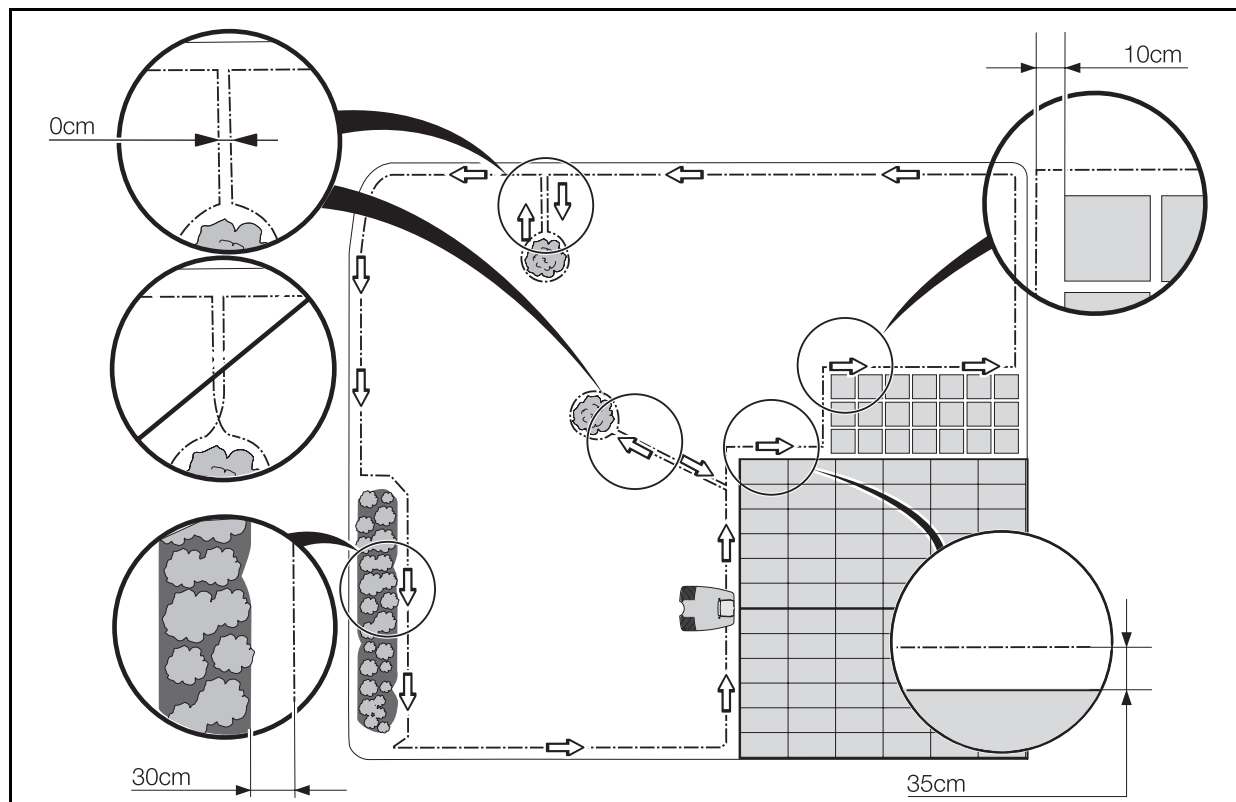
Закапывать граничный кабель рекомендуется в том случае, если вы планируете выполнять продувку газона или его очистку от старой растительности.

Можно сочетать оба метода: частично закапывать кабель и частично закреплять его с помощью скоб.

Выбор оптимального маршрута прокладки граничного кабеля

Правила прокладки граничного кабеля:

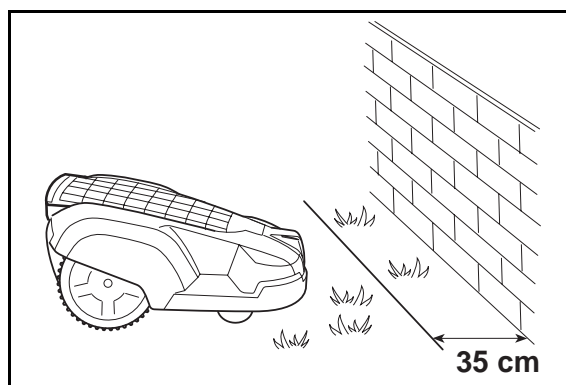
- Кабель должен прокладываться таким образом, чтобы он формировал контур вокруг Automower®. Следует использовать только оригинальный граничный кабель. Он имеет луженное покрытие и достаточную изоляцию от влаги, содержащейся в земле.
- Кабель должен находиться на расстоянии максимум 3 метра от газонокосилки Automower® по всей рабочей зоне.
- В идеале длина кабеля не должна превышать 500 метров.
В ситуациях, когда требуется удлинение провода на расстояние до 800 м, мы рекомендуем использовать усилитель сигнала, который можно приобрести дополнительно.
- Граничный кабель может прокладываться на разных расстояниях от препятствий, в зависимости от типа территории, граничащей с рабочей зоной. На рисунке ниже показан пример прокладки граничного кабеля вокруг рабочей зоны и вокруг препятствий.



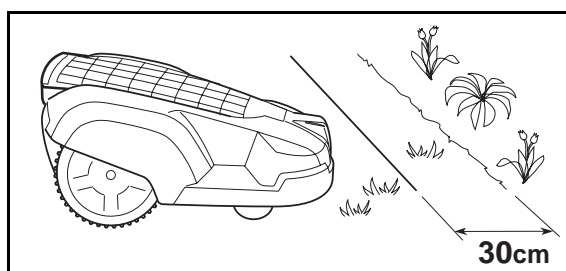
3. Установка

Границы рабочей зоны

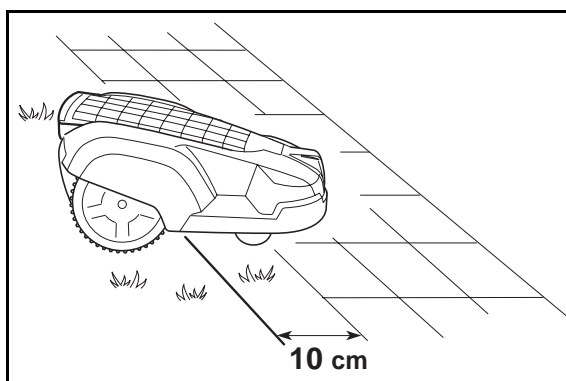
Если с рабочей зоной граничит высокий объект, например стена или забор, граничный кабель следует прокладывать на расстоянии 35 см от такого препятствия. Это предотвратит столкновения машины с препятствиями и уменьшит износ корпуса газонокосилки Automower®.



Если рабочая зона граничит с небольшой канавой, например с клумбой, или с небольшой возвышенностью, например с небольшой каймой (3 - 5 см), граничный кабель должен прокладываться за 30 см до такого препятствия. Это предотвратит попадание колес в канаву или на возвышенность.

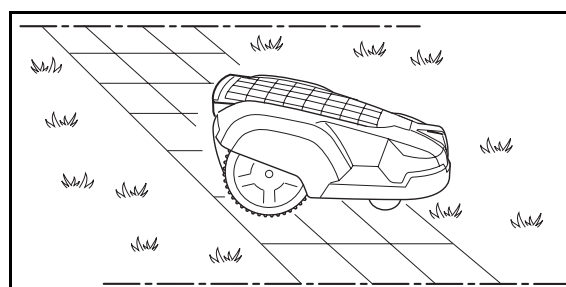


Если рабочая зона граничит с ровным проходом и т.п. на одном уровне с газоном, допускается небольшой заход газонокосилки на территорию такого прохода. В таком случае граничный кабель должен прокладываться на расстоянии 10 см от края прохода.



Если рабочая зона граничит с мощенной дорожкой на одном уровне с газоном, допускается небольшой заход газонокосилки на территорию такой дорожки. Возможно, более целесообразным будет прокладка граничного кабеля под дорожкой. Граничный кабель также можно прокладывать в местах стыка между плитками.

Обратите внимание! Не допускается выход газонокосилки Automower® на дорожку, с гравийным или подобным ему покрытием, это может привести к повреждению лезвий.



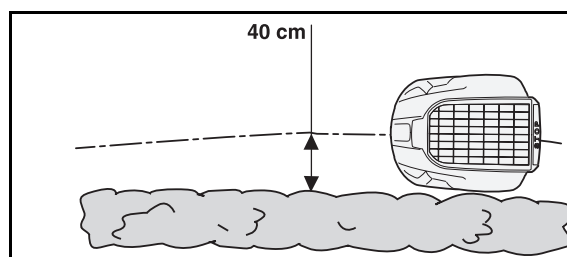
ВАЖНАЯ ИНФОРМАЦИЯ

Если рабочая зона граничит с водоемами, откосами и спусками, кроме ограждающего троса рекомендовано использовать также забор или любое подобное ограждение. Высота такого ограждения должна быть не ниже 15 см. Это предотвратит выход Automower® за пределы рабочей зоны при любых обстоятельствах.

3. Установка

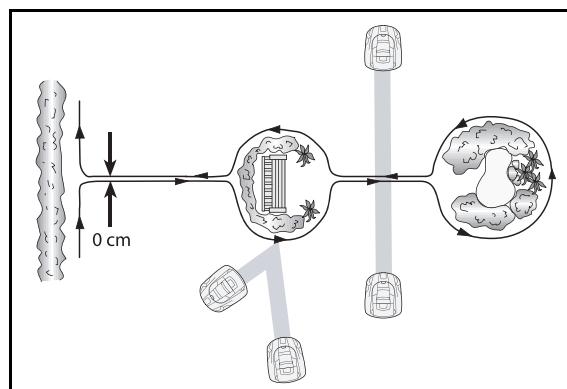
Когда газонокосилка Automower® ищет зарядную станцию либо движется вдоль контура в соответствии с функцией *Следов по контуру (3-2)* (см. стр. 53), она следует вдоль граничного кабеля на определенном расстоянии. Функция *Ширина прохода (3-2-3)* задает расстояние от граничного кабеля, на котором будет двигаться газонокосилка. Рекомендуется использовать максимальное значение *Ширины прохода*. Высокое значение *ширины прохода* снижает риск формирования следов по маршруту прохождения газонокосилки. Более подробную информацию о функции *Ширина прохода (3-2-3)* см. на стр. 56.

В исключительных случаях допускается движение газонокосилкам по обеим сторонам от граничного кабеля, т.е. половина машины при движении находится во внутреннем контуре, другая половина – в наружном. В таком случае граничный кабель должен находиться на расстоянии около 40 см. от всех объектов, граничащих с рабочей зоной, и от границ дорожек.



Границы внутри рабочей зоны

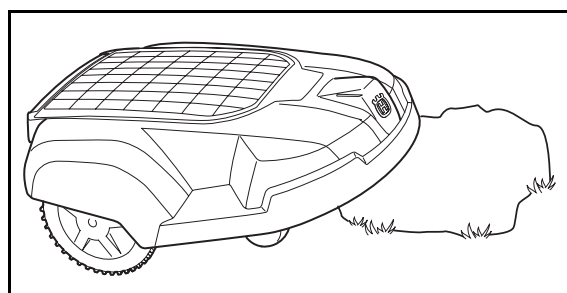
Используйте граничный кабель для ограждения мест внутри рабочей зоны, т.е. для отделения объектов, с которыми не должна сталкиваться газонокосилка, например для клумб и фонтанов. Проложите кабель до ограждаемой зоны, обведите его вдоль требуемого объекта и проведите обратно по тому же маршруту. При использовании скоб, одна скоба должна прижимать как подходящий, так и отходящий кабель. Когда кабель, подходящий и отходящий от ограждаемого островка, прокладывается по одному маршруту, газонокосилка сможет при необходимости его пересекать.



Предметы, которые могут выдерживать столкновение с газонокосилкой, например деревья или кустарники высотой более 15 см, не нужно отделять с помощью граничного кабеля. При столкновении с такими объектами машина просто повернет в другую сторону.

Однако для обеспечения бесшумной и аккуратной работы рекомендуется ограждать все неподвижные объекты, находящиеся внутри рабочей зоны.

Объекты, которые имеют плавные подъёмы, например камни или деревья с пологими корнями, следует отделить или убрать с территории. В противном случае Automower® может заехать на такие объекты, что приведет к повреждению лезвий.



3. Установка

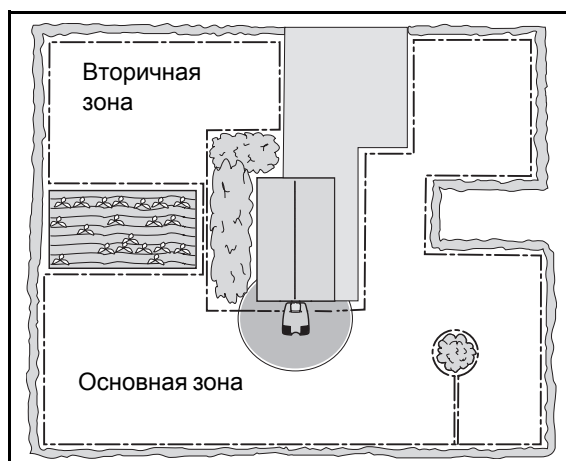
Вторичные зоны

Если рабочая площадь состоит из двух зон, соединенных дорожкой, на которой расстояние между граничными кабелями будет менее 60 см, рекомендуется создавать вторичную зону.

Граничный кабель следует проложить по контуру вторичной зоны таким образом, чтобы он очерчивал островок за пределами основной зоны.

Перемещение газонокосилки Automower® между основной и вторичными зонами осуществляется вручную. При работе газонокосилки во вторичной рабочей зоне используется режим *MAN*.

Рекомендуется использовать генератор вторичных зон вместо отделения зоны с помощью существующего граничного кабеля. Генератор вторичных зон приобретается отдельно в качестве аксессуара. За дополнительной информацией обратитесь к своему дилеру.



Проходы при стрижке травы

Следует избегать длинных и узких дорожек и зон (уже 1,5 - 2 метров). При стрижке существует риск того, что машина будет проходить вокруг такого прохода или зоны слишком часто. В этом случае трава вокруг прохода будет выглядеть примятой.

Проходы при поиске зарядной станции

Расстояние между граничными кабелями, ограждающими проход, должно составлять по меньшей мере 3 метра. Это позволит машине Automower® следовать вдоль граничного кабеля без необходимости изменения параметров по умолчанию. Если это расстояние меньше 3 метров, есть два варианта для обеспечения движения газонокосилки Automower® вдоль прохода.

1. Установка направляющего кабеля.

Если расстояние между граничными кабелями составляет менее 3 метров, на территории прохода рекомендуется устанавливать направляющий кабель. Более подробную информацию о направляющем кабеле см. в разделе *3.8 Установка направляющего кабеля* на стр 33.

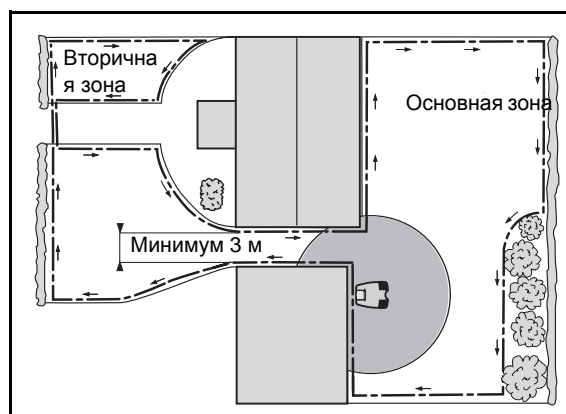
Зачастую использование направляющего кабеля является оптимальным решением при наличии узких проходов.

Минимальное расстояние между граничными кабелями, при которой газонокосилка может двигаться по направляющему кабелю, составляет 60 см.

2. Изменение параметров ширины прохода (3-2-3).

Когда расстояние между граничными кабелями, отделяющими проход, превышает 2 метра, газонокосилка Automower® сможет пройти по такой дорожке в том случае, если установить меньшее значение параметра *Ширина прохода (3-2-3)* (см. стр 56). Однако выбор слишком низкого значения увеличивает риск того, что газонокосилка будет оставлять след вдоль всего маршрута прокладки граничного кабеля.

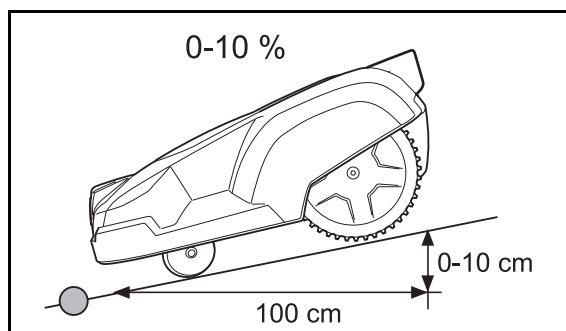
По возможности проходы должны соединяться с рабочими зонами в форме воронки с закругленными краями, это облегчит заход газонокосилки в проход.



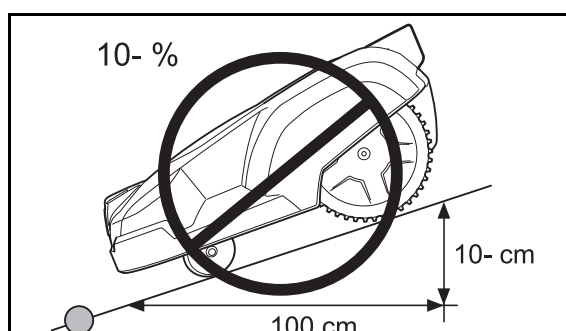
3. Установка

Склоны

Граничный кабель можно укладывать на склонах с уклоном менее 10 %.



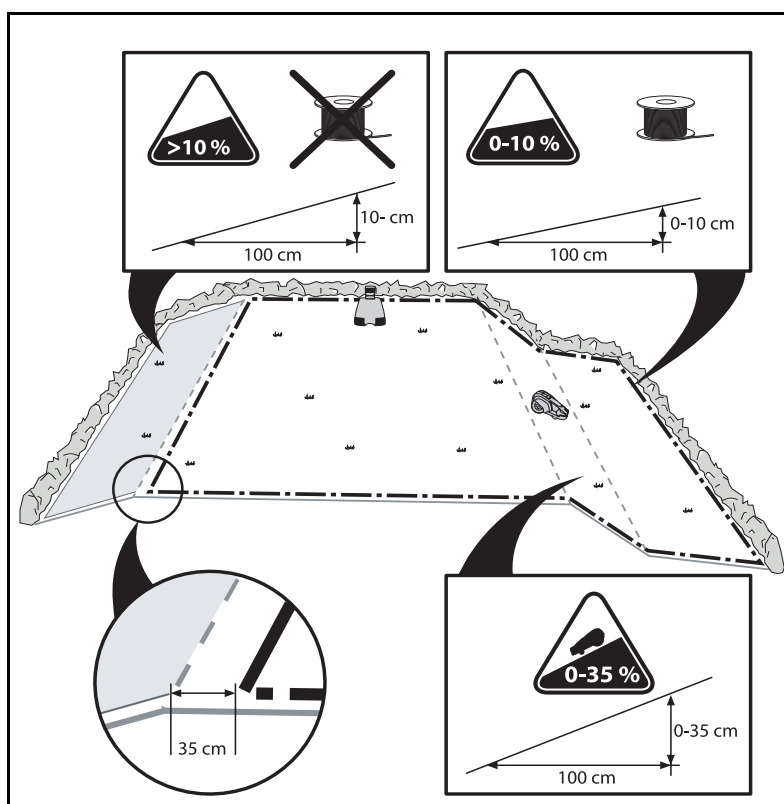
Граничный кабель нельзя укладывать на склонах с уклоном более 10 %. Существует риск возникновения затруднений при проходе газонокосилки по таким склонам. В этом случае газонокосилка остановится и будет выведено сообщение об ошибке *Вне рабочей зоны*. При влажной погоде риск возникновения такой ошибки повышается, поскольку колеса могут проскальзывать на влажной траве.



Однако, в том случае, если существует объект, с которым допускается столкновение газонокосилки Automower® (например забор или густой кустарник), допускается прокладка граничного кабеля по склонам с уклоном более 10 %.

Газонокосилка Automower® может работать на склонах до 35 см на погонный метр (35 %) внутри рабочей зоны. Зоны с более крутым уклоном должны отделяться с помощью граничного кабеля.

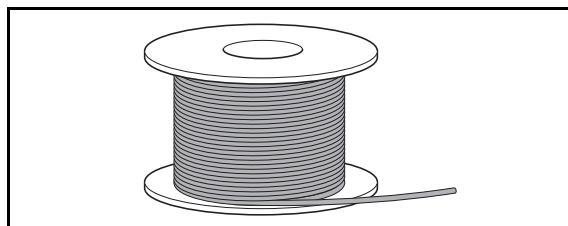
В том случае, если вокруг рабочей зоны есть склоны более 10 см на погонный метр (10 %), границу следует отделять с помощью граничного кабеля на расстоянии 35 см до начала уклона.



3. Установка

Прокладка граничного кабеля

Проложите граничный кабель по периметру рабочей зоны, однако пока не подключайте его к зарядной станции.



ВАЖНАЯ ИНФОРМАЦИЯ

Лишний провод нельзя сматывать в катушки за пределами отделенной зоны. Это может нарушить работу машины Automower®.

Совет! При прокладке граничного кабеля используйте мерку, входящую в комплект поставки. Это поможет точно выставить расстояние между граничным кабелем и границами/препятствиями.

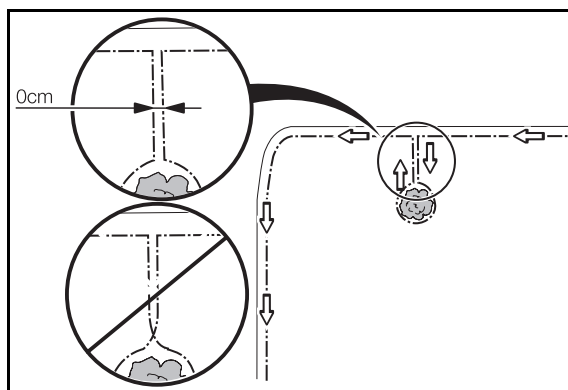
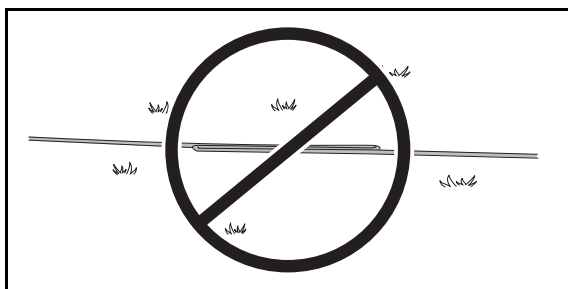
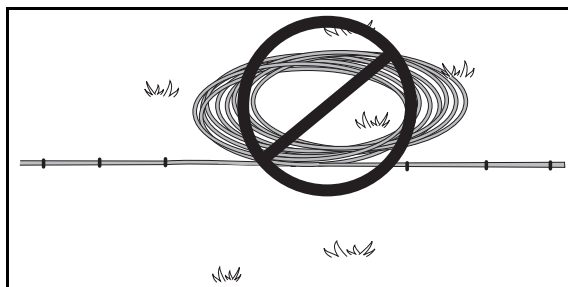
Если граничный кабель будет закрепляться с помощью скоб:

- **Совет!** Обработайте территорию, на которой будет прокладываться кабель, с использованием обычной газонокосилки или триммера. Это облегчит прокладку кабеля по земле и снизит риск его повреждения газонокосилкой.
- Укладывайте граничный кабель как можно ближе к земле и зафиксируйте его скобами через каждые 75 см. Кабель должен располагаться максимально близко к земле, чтобы устранить риск его повреждения при подстрижке травы.
- Скобы забиваются в землю с помощью молотка. Скобы следует забивать аккуратно и не допускать натяжения проложенного кабеля. Избегайте резких изгибов при прокладке кабеля.

Если граничный кабель будет закапываться:

- Кабель закапывается в землю на глубину от 1 до 20 см.

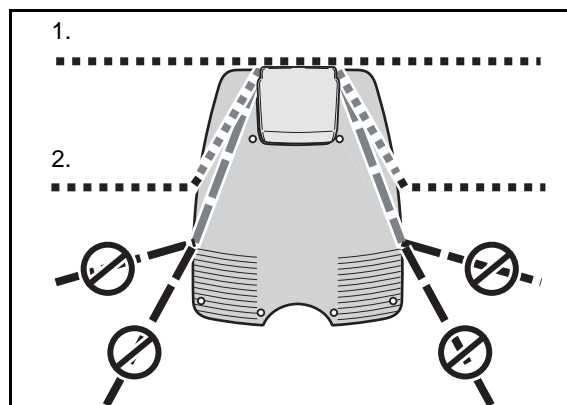
Граничный кабель должен пересекаться в точке отхода и подхода к островку.



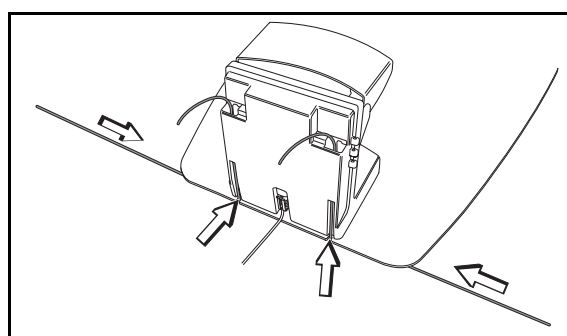
3. Установка

Прокладка граничного кабеля к зарядной станции

Прокладка граничного кабеля к зарядной станции может осуществляться несколькими способами. Наилучшим вариантом является прокладка кабеля по наружному контуру от зарядной станции, см. Вариант 1. Кабель также можно разместить под пластиной зарядной станции как показано на рисунке к Варианту 2. Однако, кабель не следует размещать за пределами зоны, показанной в Варианте 2, в противном случае могут возникнуть затруднения с поиском зарядной станции газонокосилкой.



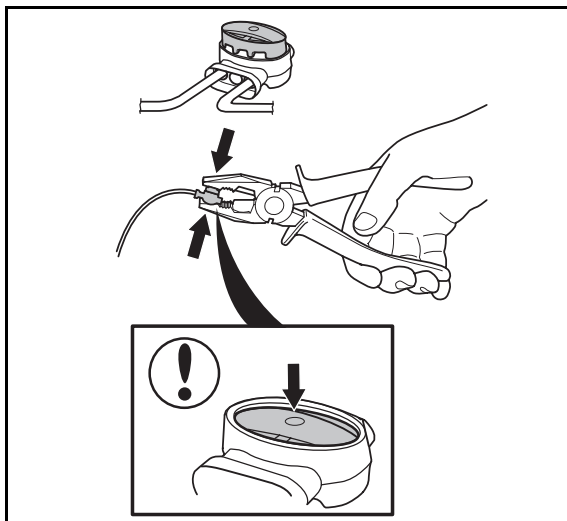
При подключении кабеля к зарядной станции, правый конец граничного кабеля должен заходить в правое отверстие, левый - в левое.



Соединение граничного кабеля

Если длина граничного кабеля недостаточна, его следует удлинить. Для этого используется оригинальный зажимный соединитель. Он защищен от попадания влаги и обеспечивает надежный контакт.

Вставьте два конца провода в соединительное устройство. Убедитесь, что провода полностью вставлены в соединительное устройство так, чтобы концы были видны через прозрачную часть с другой стороны соединительного устройства. После этого нажмите кнопку, расположенную в верхней части соединительного устройства. Используйте плоскогубцы, если кнопка на соединительном устройстве туго нажимается вручную.



ВАЖНАЯ ИНФОРМАЦИЯ

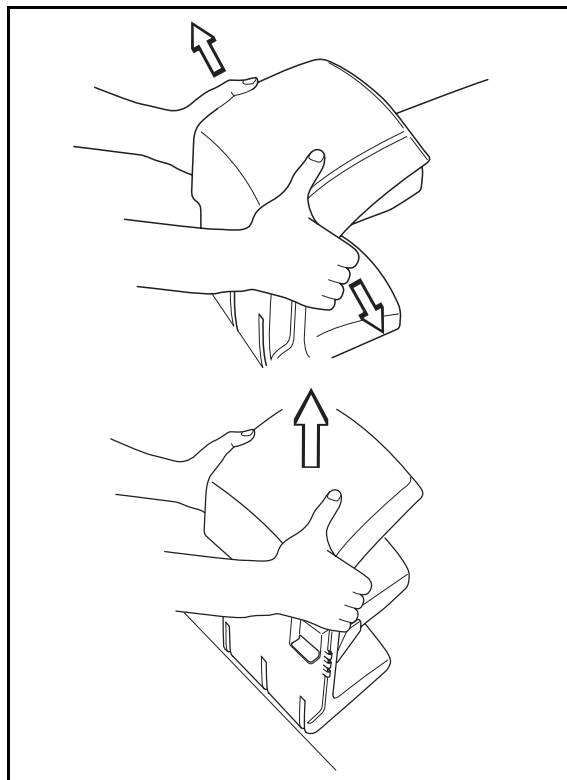
Соединение кабеля путем скрутки или использования винтового терминала (расклинивания) с последующей обмоткой изоляционной лентой не обеспечивает надежного контакта. Влага, содержащаяся в почве, приведет к окислению проводников и к разрыву контура.

3. Установка

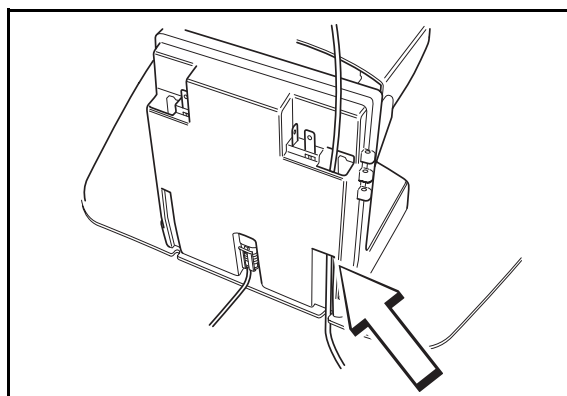
3.5 Подключение граничного кабеля

Подключение граничного кабеля к зарядной станции:

1. Поднимите крышку зарядной станции:
 - Возьмитесь за край крышки обоими руками и потяните ее по направлению реек.
 - Теперь потяните крышку вверх.

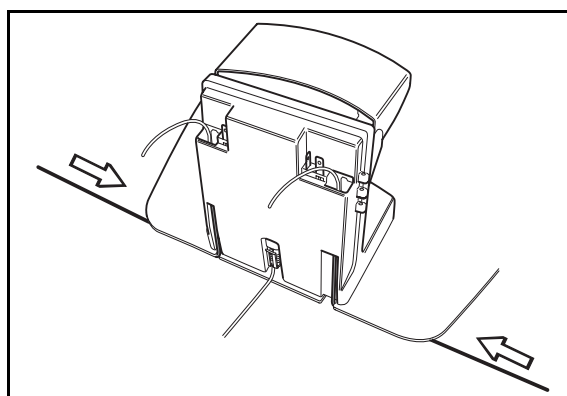


2. Протяните концы граничного кабеля через отверстия с нижней стороны и выведите их через отверстия с верхней стороны.
Правый конец кабеля вставляется в правое отверстие, левый конец – в левое.



ВАЖНАЯ ИНФОРМАЦИЯ

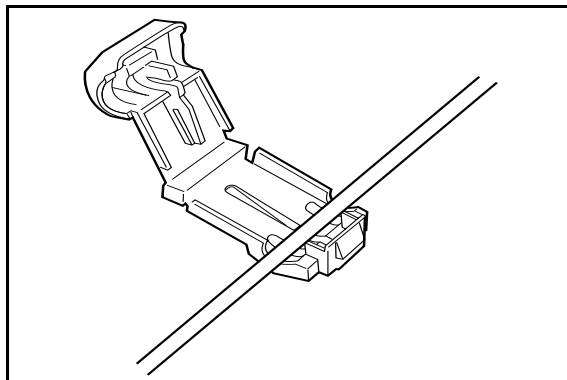
Нельзя перекрещивать граничный кабель при подключении к зарядной станции. Таким образом, правый конец кабеля подключается к правой клемме зарядной станции и наоборот.



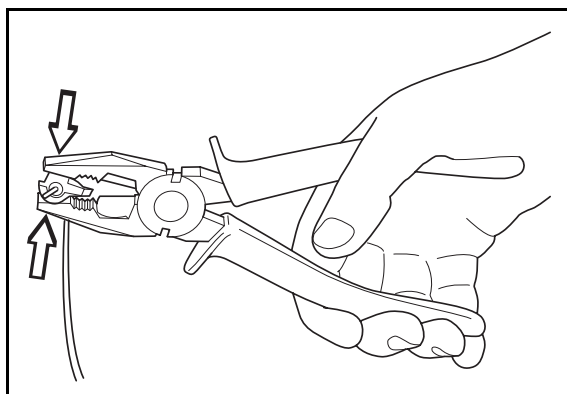
3. Установка

3. Вставьте концы кабеля в соединитель:

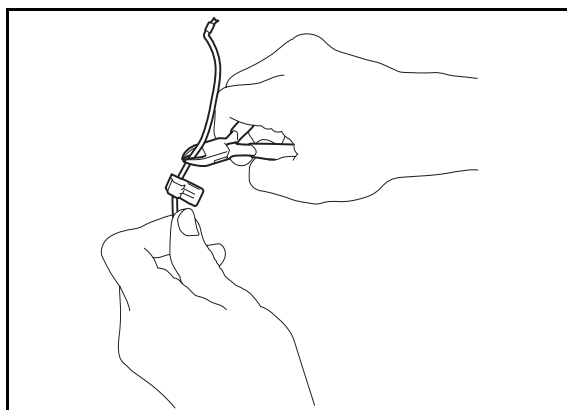
- Откройте соединитель.
- Поместите кабель на зажим соединителя.



4. Сожмите соединитель с использованием пассатижей. Нажимайте до щелчка.



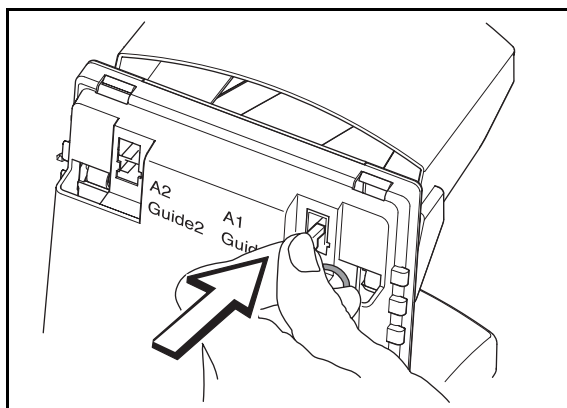
5. Обрежьте лишний граничный кабель. Отрежьте на расстоянии 1 - 2 см. над каждым из соединителей.



6. Наденьте соединитель на контактный штырек зарядной станции с маркировкой А.

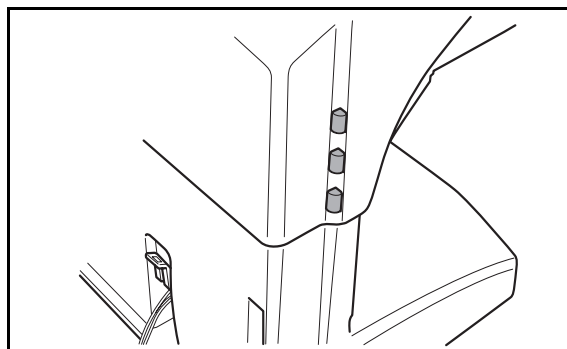
ВАЖНАЯ ИНФОРМАЦИЯ

Правый соединитель подключается к правому штырьку зарядной станции и наоборот.



3. Установка

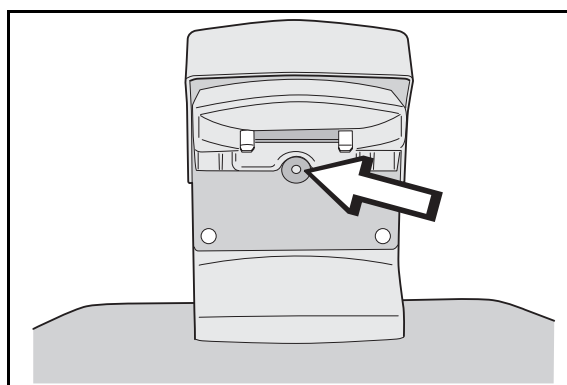
- Установите на место крышку зарядной станции. Убедитесь в том, что три направляющих на зарядной станции попадают в соответствующие отверстия в крышке.



3.6 Проверка установки

Проверьте сигнал контура. Для этого посмотрите на зеленый светодиод, расположенный на зарядной станции.

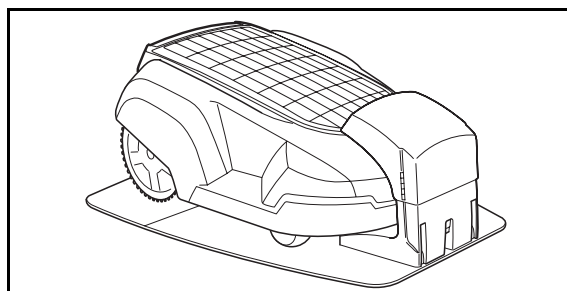
- Если светодиод постоянно горит - сигнал в порядке.
- Если светодиод мигает один раз через секунду - контур нарушен и сигнал не найден.
- Если светодиод мигает по два раза через секунду - слабый сигнал. Причиной может послужить повреждение граничного кабеля или слишком высокая длина кабеля (свыше 500 м). Если газонокосилка при этом работает, это не является проблемой. Если газонокосилка работает, проблем нет. В случае возникновения неполадок мы рекомендуем использовать усилитель сигнала, который можно приобрести дополнительно. Это позволит использовать провод длиной до 800 м.



3.7 Установка связи газонокосилки Automower® с зарядной станцией

- Установите машину Automower® на зарядную станцию.
- Для доступа к панели управления откройте солнечную панель, используя вырез, расположенный на задней части панели.
- Переведите главный выключатель в положение *Вкл.*

При первом включении газонокосилки Automower® будет активирована процедура запуска. Требуется задать следующие параметры: язык, формат времени, текущее время, формат даты, текущую дату и четырехзначный ПИН-код. Разрешаются любые комбинации цифр кроме 0000.



После выбора ПИН-кода на газонокосилке, которая расположена на зарядной станции, связь между газонокосилкой и зарядной станцией будет установлена.

3. Установка

3.8 Установка направляющего кабеля

Направляющий кабель – это дополнительный кабель, прокладываемый от зарядной станции до удаленной точки на территории рабочей зоны либо вдоль узкого прохода и затем соединяется с граничным кабелем. В качестве направляющего кабеля используется тот же провод, что и для граничного кабеля.

Для газонокосилки Solar Hybrid можно устанавливать до двух направляющих кабелей. Как и граничный кабель, направляющий кабель можно либо закреплять скобами, либо закапывать.

После установки направляющего кабеля можно настроить газонокосилку Automower® на движение вдоль направляющего кабеля при отходе от зарядной станции с использованием функции *Следование за пределами контура (3-2-1)*, см. стр 53.

Зачем нужен направляющий кабель?

Направляющий кабель может потребоваться для тех случаев, когда метод поиска по граничному кабелю и метод произвольного поиска не обеспечивают простое и быстрое нахождение зарядной станции газонокосилкой.

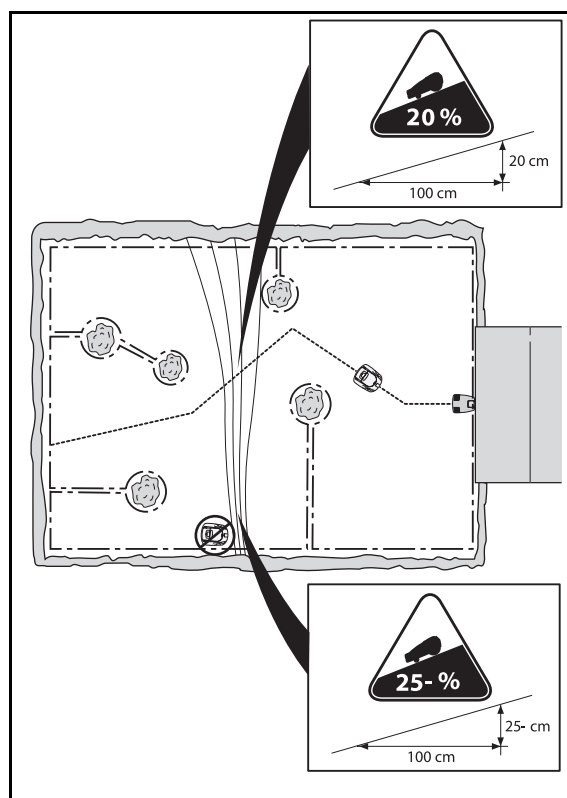
Ниже приведены несколько примеров использования направляющего кабеля:

- Узкие проходы.
- Если расстояние между граничными кабелями в проходе составляет менее 3 метров, на территории прохода рекомендуется устанавливать направляющий кабель. Этот вариант более предпочтителен, чем следование газонокосилки вдоль граничного кабеля с низким значением параметра *Ширина прохода*.
- Граничный кабель, проходящий вдоль крутого склона (с уклоном более 25 %).

Если газонокосилка Automower® следует вдоль граничного кабеля, проходящего по крутому склону, она изменит направление движения и отойдет от граничного кабеля.

- Многочисленные или крупные островки.

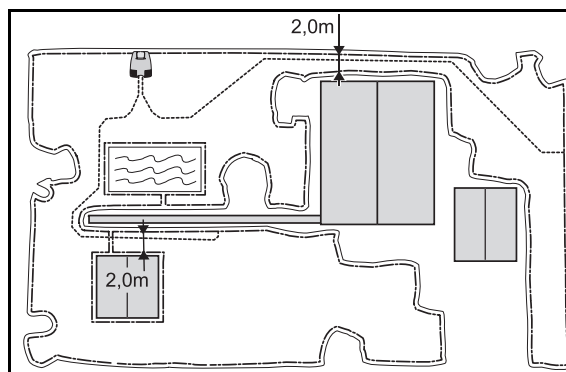
Если газонокосилка Automower® настроена на движение вдоль граничного кабеля, она может обходить островок в среднем два раза, после чего машина отойдет от островка и снова будет искать граничный кабель.



3. Установка

- Путь к удаленному участку является слишком длинным или сложным.

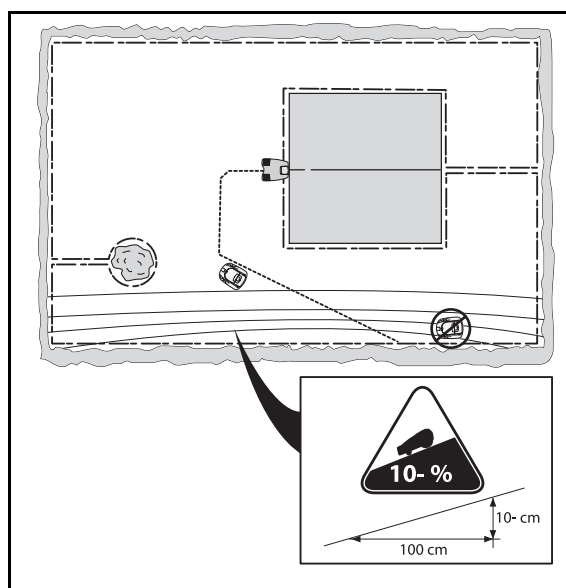
Если газонокосилка Automower® следует вдоль граничного кабеля к удаленной зоне, и путь следования является слишком длинным или сложным.



- Граничный кабель, проходящий вдоль продолжительного склона (с уклоном более 10 %).

Если газонокосилка Automower® движется вдоль граничного кабеля по склону (с уклоном более 10 %), машина нуждается в компенсации такого уклона. При этом газонокосилка движется вдоль граничного кабеля с более низкой скоростью. Повышается риск выхода газонокосилки за пределы рабочей зоны вследствие соскальзывания.

- Зарядная станция расположена на островке. Если расстояние между зарядной станцией и внешним контуром граничного кабеля превышает 4 метра, время поиска зарядной станции путем движения вдоль граничного кабеля может возрасти. Возникает риск, что газонокосилка пройдет по внешнему контуру рабочей зоны 2 - 3 раза, прежде чем она сменит направление и начнет движение по другому алгоритму.



Размещение и подключение направляющего кабеля

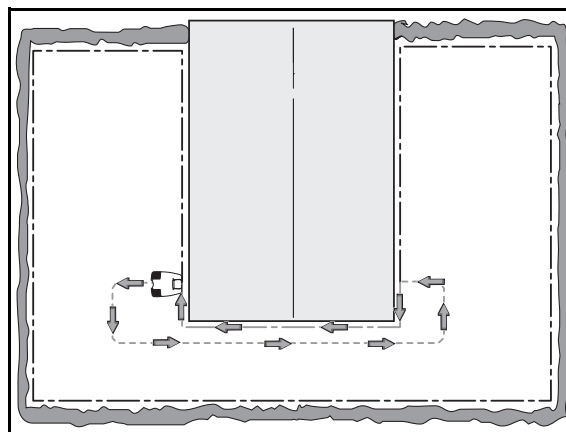
Далее направляющие кабели будут обозначаться как Напр. пров. 1 и Напр. пров. 2, как указано на задней панели зарядной станции.

- Убедитесь в том, что для размещения зарядной станции выбрано оптимальное место.

Направляющий кабель вместе с частью граничного кабеля, подходящего обратно к зарядной станции, называется направляющим контуром. Ток в направляющем контуре всегда движется влево к месту соединения граничного кабеля и направляющего кабеля.

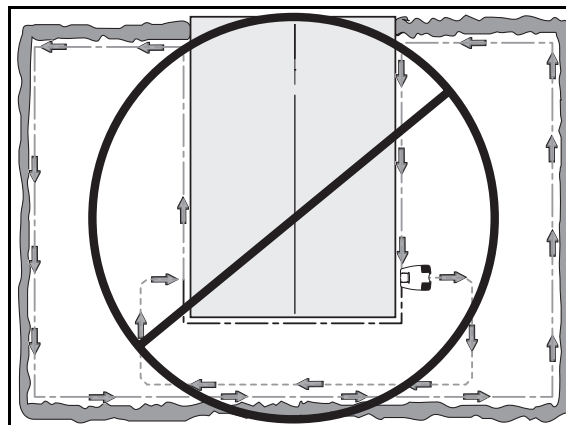
На рисунке схематически показан направляющий контур.

На рисунке также приведен пример оптимального расположения зарядной станции, при котором направляющий контур имеет минимальную длину.

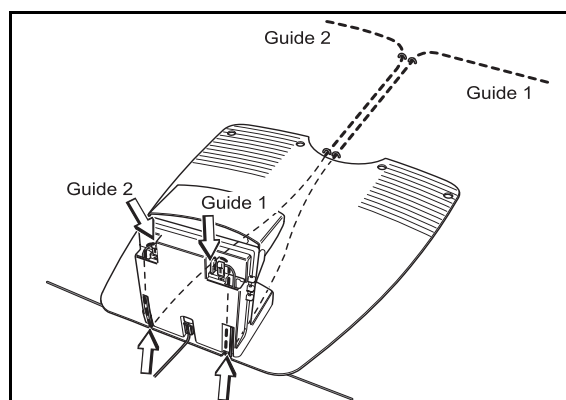


3. Установка

Чем длиннее направляющий кабель, тем ближе к нему будет следовать газонокосилка. Если направляющий кабель длиннее 300 метров, возможны проблемы с движением газонокосилки вдоль него. Это зависит от расположения участка и подхода к установке.

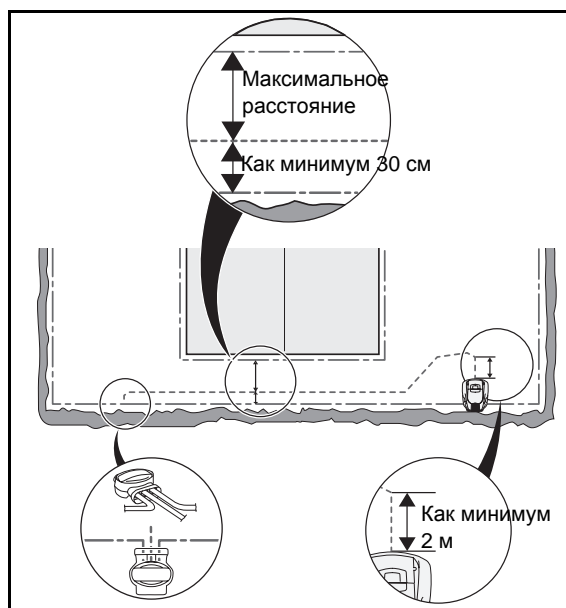


2. Поднимите крышку зарядной станции.
3. Если вы хотите установить Напр. пров. 1:
 - Протяните конец напр. провода 1 через отверстие в правой части зарядной станции и выведите его через отверстие с верхней стороны.
 - Вставьте направляющий кабель в соединитель.
 - Соедините напр. провод 1 с контактным штырьком зарядной станции с маркировкой Напр. провод 1.



Если вы хотите установить Напр. пров. 2:

- Протяните конец напр. провода 2 через отверстие в нижней правой части зарядной станции и выведите его через отверстие с верхней стороны.
 - Вставьте направляющий кабель в соединитель.
 - Соедините напр. провод 2 с контактным штырьком зарядной станции с маркировкой Напр. провод 2.
4. Протяните кабель прямо под пластиной зарядной станции.
 5. Протяните направляющий кабель на расстоянии минимум 2 метра от передней части зарядной пластины.



3. Установка

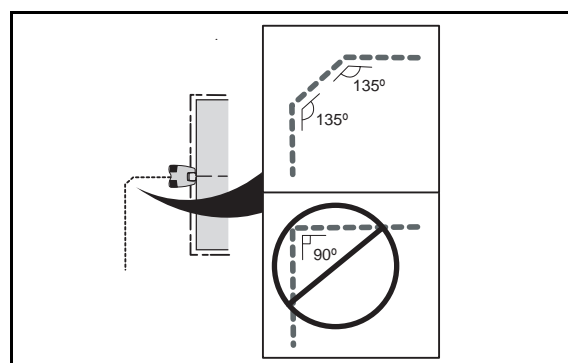
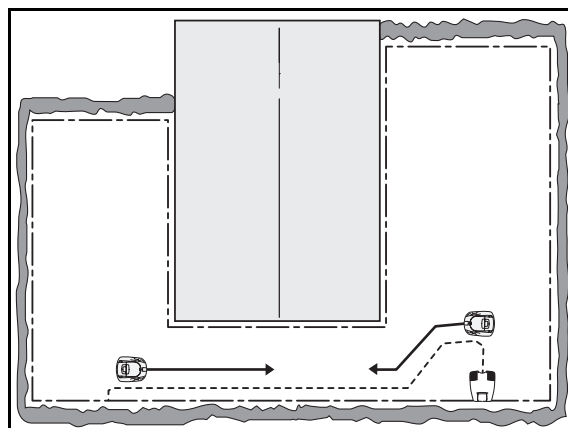
Если направляющий кабель будет устанавливаться по проходу:

- Газонокосилка Automower® будет следовать вдоль кабеля по одной и той же стороне как на пути к зарядной станции, так и по пути от нее. Это означает, что на пути к зарядной станции направляющий кабель будет находиться по правую сторону от газонокосилки, а на пути от зарядной станции - по левую сторону.

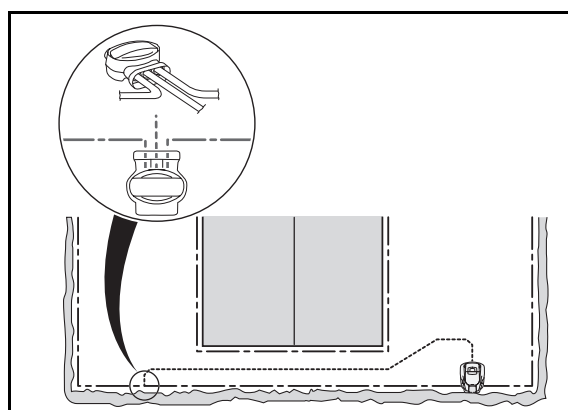
В проходах направляющий кабель должен размещаться таким образом, чтобы для движения газонокосилки оставалось как можно больше пространства. Расстояние между граничным кабелем и направляющим кабелем должно составлять по меньшей мере 30 см (см. рисунок выше).

То же минимальное расстояние (30 см) также должно выдерживаться между направляющим кабелем и кабелем, проходящим по проходу.

Избегайте резких изгибов при прокладке кабеля. Это затруднит движение газонокосилки вдоль направляющего кабеля.



- Подведите направляющий кабель к выбранной точке соединения с граничным кабелем.
- Поднимите граничный кабель.
- Разрежьте граничный кабель с использованием кусачек.
- Соедините направляющий кабель с граничным кабелем используя зажимный соединитель:
 - Вставьте концы граничного кабеля в соответствующие отверстия соединителя.
 - Вставьте конец направляющего кабеля в центральное отверстие.
 - Затем полностью выжмите кнопку, расположенную на соединителе.
- Закрепите соединитель с помощью скобы или закопайте его в землю.



ВАЖНАЯ ИНФОРМАЦИЯ

Функции направляющего кабеля зависят от организации рабочей зоны. Рекомендуется проверить установку с помощью функции Тест Внутри (3-2-4), см. стр. 57.

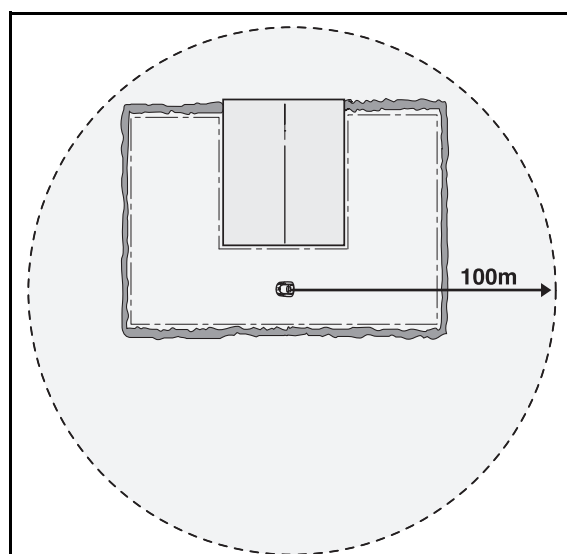
3. Установка

3.9 Активация защитной зоны охранной GPS-функции

Перед активацией охранной функции необходимо установить SIM-карту и ввести телефонный номер администратора в коммуникационный GPS-модуль (см. разд. 4.3 *Использование коммуникационного GPS-модуля* на с. 39).

1. Поместите газонокосилку Automower® в центр защитной зоны. Как правило, им является центр газона, на котором газонокосилка Automower® будет работать. Старайтесь не устанавливать газонокосилку Automower® под деревьями, крышами или близко к дому, поскольку эти объекты ослабляют GPS-сигнал.
2. Переведите главный выключатель в положение *ON*.
3. Перейдите к пункту меню *Безопасность (4-1)*, введите ПИН-код и нажмите кнопку **YES**. Поместите курсор в поле *GPS (4-1-4)* и нажмите **YES**. Выберите значение *ON*, чтобы активировать функцию, и нажмите **YES**. Для обеспечения полной функциональности убедитесь в том, что активированы пункты *«Сигнализация» (4-1-3)* и *«Время блокировки» (4-1-2)*. GPS-модуль автоматически определит данное местоположение как центральную точку. Операция может занять до 15 минут.
4. Газонокосилка должна находиться в одном положении до тех пор, пока GPS-модуль не подтвердит определение центральной точки путем отправки SMS-сообщения с текстом *«Задана окружность геозоны»* и GPS-координатами центральной точки.
5. В результате вокруг газонокосилки Automower® активируется защитная зона в виде окружности с радиусом 100 м от центральной точки. Если газонокосилка выйдет за границы защитной зоны, сработает охранная функция, и коммуникационный GPS-модуль отправит предупреждающее SMS-сообщение на заданные телефонные номера. При необходимости указанный радиус можно увеличить (см. разд. 4.3 *Использование коммуникационного GPS-модуля* на с. 39).

Деактивировать охранную GPS-функцию вдоль любое время, для чего зайдите в меню *«Безопасность»*, введите ПИН-код и деактивируйте *GPS (4-1-4)*. Это может потребоваться, например, когда газонокосилку необходимо будет отвезти к дилеру на зимнее обслуживание.



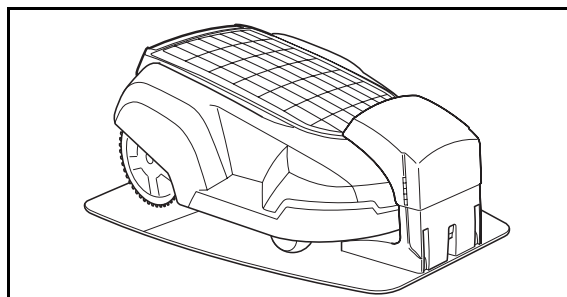
4. Использование

4. Использование

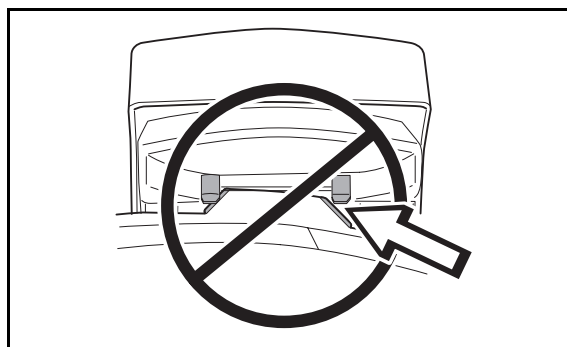
4.1 Зарядка батареи

После приобретения новой машины Husqvarna Automower® или после ее длительного хранения, батарея будет в разряженном состоянии и перед запуском ее следует зарядить. Цикл зарядки занимает от 1 1/2 до 2 1/2 часов.

1. Установите машину Automower® на зарядную станцию. Устанавливайте газонокосилку как можно глубже.



Надежный контакт обеспечивается в том случае, если зарядная лента на газонокосилке соприкасается с центральной частью контактных лент на зарядной станции.



2. Для доступа к панели управления откройте солнечную панель, используя вырез, расположенный на задней части панели.
3. Переведите главный выключатель в положение *Вкл.*

Во время проведения зарядки на дисплее отображается информация о ходе процесса зарядки.



ПРЕДУПРЕЖДЕНИЕ

Перед запуском газонокосилки Automower® прочтите инструкцию по безопасности.



ПРЕДУПРЕЖДЕНИЕ

Не допускайте работы вращающихся лезвий вблизи рук и ног. Запрещается приближать руки и ноги к газонокосилке со включенным двигателем.



4. Использование

4.2 Использование таймера

Для получения наилучшего результата газон не следует подстригать слишком часто. Используйте функцию таймера (см. раздел *6.4 Таймер (2)* на стр 50) для предотвращения излишней обработки травы и продления срока службы машины Automower®.

Например, качество газона будет выше, если стрижка производится один раз в два дня, а не каждые 12 часов. Кроме того, для травы будет полезно полностью отдыхать от стрижки в течение трехдневного периода один раз в месяц.

4.3 Использование коммуникационного GPS-модуля

Для использования данного устройства необходима SIM-карта. Как правило, ее приобретает конечный пользователь, а дилер устанавливает в роботизированную газонокосилку Automower® вместе с коммуникационным GPS-модулем. Стоимость SIM-карты, сборки и установки, как правило, не входит в стоимость GPS-модуля или газонокосилки.

После установки SIM-карты необходимо перед первым использованием коммуникационного GPS-модуля ввести номер телефона администратора. Введите номер телефона администратора, отправив газонокосилке Automower® SMS-сообщение, содержащее команду *Spn1* и номер телефона, например, *Spn1 +46701234567*. *Spn1 +46701234567*. GPS-модуль подтвердит ввод нового телефонного номера администратора, отправив ответное SMS-сообщение с текстом «*Номер телефона 1 OK*». Данный телефонный номер имеет ключевое значение для работы GPS-модуля. Для связи с газонокосилкой можно ввести еще четыре телефонных номера (см. таблицу на с. 41).

Функция SMS

Если на дисплее газонокосилки появляется сообщение об ошибке, коммуникационный GPS-модуль направляет SMS с этим сообщением об ошибке. Ряд сообщений представлен в гл. *9.1 Сообщ. об ошибках* (с. 72).

Нижеприведенные SMS-сообщения могут направляться газонокосилке Automower® для изменения параметров или запроса значений параметров и статуса.

ВАЖНАЯ ИНФОРМАЦИЯ

Обратите внимание на правила написания сообщений их необходимо составлять строго в соответствии с нижеприведенными таблицами, с указанием пробелов, точек и запятых. Газонокосилка Automower® все команды подтверждает ответным SMS-сообщением.

4. Использование

Команды, начинающиеся с буквы S (Set), изменяют значение параметра, а команды, начинающиеся с буквы R (Read), считывают значение параметра или статуса.

Описание	Команды
Отправить газонокосилку на зарядную станцию.	<i>Shm</i>
Начать работу	<i>Sst</i>
Задать таймер 1 *	<i>St1 чч:мм-чч:мм</i>
Задать таймер 2 *	<i>St2 чч:мм-чч:мм</i>
Задать таймеры 1 и 2 *	<i>Str чч:мм-чч:мм,чч:мм-чч:мм</i>
Задать таймер выходного дня 1 *	<i>Swet1 чч:мм-чч:мм</i>
Задать таймер выходного дня 2 *	<i>Swet2 чч:мм-чч:мм</i>
Задать таймеры выходного дня 1 и 2 *	<i>Swetr чч:мм-чч:мм,чч:мм-чч:мм</i>
Задать недельный таймер **	<i>Swt On-Off-On-Off-On-Off-Off</i>
Получить статус	<i>Rst</i>
Получить таймер	<i>Rtr</i>
Получить таймер выходного дня	<i>Rwetr</i>
Получить недельный таймер	<i>Rwt</i>

* чч = часы, мм = минуты (см. разд. 4.2 *Использование таймера* на с. 39, где приведена дополнительная информация о функциях таймера).

Установите значения on/off для всех дней недели, от понедельника до воскресенья. Например, при вводе команды *Swt On-Off-On-Off-On-Off-Off* газонокосилка будет косить траву в понедельник, среду и пятницу. В другие дни скашивание проводиться не будет.

Охранная GPS-функция

См. разд. 3.9 *Активация защитной зоны охранной GPS-функции* на с. 37, где приведена информация об использовании охранной GPS-функции газонокосилки.

Для изменения настроек и получения статуса GPS-модуля можно использовать следующие SMS-команды.

Обратите внимание на то, что между кодом команды и ее значением всегда стоит пробел. Например, пробел стоит между SPN1 и телефоном администратора.

Комментарии	Команды	Комментарии
Ввод названия газонокосилки	<i>Sid xxxxxxxx</i>	Максимум 13 символов. Используется для идентификации, если вы используете несколько газонокосилок Automower®. Пустое значение недопустимо.
Установка времени	<i>Stm ГГ/ММ/ДД,чч:мм</i>	ГГ = год, ММ = месяц, ДД = день, чч = час, мм = минута
Указание языка	<i>Sl x</i>	x = выбор языка для входящих SMS ***
Задание радиуса защитной зоны	<i>Scgr nnn</i>	nnn = радиус от центральной точки в метрах, предустановленное значение равно 100. Возможные значения: 50, 100, 200, 300, 500, 700, 1000, 1500, 2000, 3000, 4000.

4. Использование

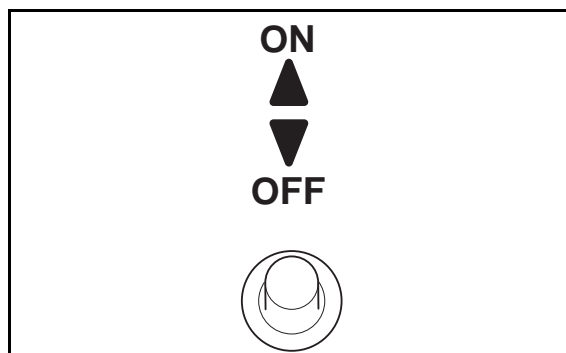
Комментарии	Команды	Комментарии
Ввод номера телефона администратора	<i>Spn1 +nnnnnnnnnnnn</i>	Необходим для работы, +nnnnnnnnnn = номер телефона, включая код страны
Ввод номера телефона пользователя 2	<i>Spn2 +nnnnnnnnnnnn</i>	Дополнительный, необязательный, +nnnnnnnnnn = номер телефона, включая код страны
Ввод номера телефона пользователя 3	<i>Spn3 +nnnnnnnnnnnn</i>	Дополнительный, необязательный, +nnnnnnnnnn = номер телефона, включая код страны
Ввод номера телефона пользователя 4	<i>Spn4 +nnnnnnnnnnnn</i>	Дополнительный, необязательный, +nnnnnnnnnn = номер телефона, включая код страны
Ввод номера телефона пользователя 5	<i>Spn5 +nnnnnnnnnnnn</i>	Дополнительный, необязательный, +nnnnnnnnnn = номер телефона, включая код страны
Удаление номера телефона	<i>Dpnx</i>	x = номер удаляемого пользователя 25
Получить местоположение и статус центральной точки	<i>Rcg</i>	
Получить местоположение газонокосилки	<i>Rpos</i>	

*** 1 = английский, 2 = итальянский, 3 = немецкий, 4 = французский, 5 = испанский, 6 = шведский, 7 = португальский, 8 = голландский, 9 = датский, 10 = норвежский, 11 = финский, 12 = польский, 13 = чешский, 14 = словенский

4.4 Запуск машины Automower®

- Для доступа к панели управления откройте солнечную панель, используя вырез, расположенный на задней части панели.
- Переведите главный выключатель в положение *Вкл.*
- Введите ПИН-код.
По умолчанию активируется функция газонокосилки Automower® *Время блокировки (4-1-2)*. Данная функция предполагает ввод ПИН-кода каждый раз при переводе главного выключателя в положение *Вкл.*; если ПИН-код введен неправильно машина перестанет работать по прошествии определенного количества дней и вернется к нормальному режиму только после ввода правильного ПИН-кода. При необходимости можно изменить настройки данной функции или отключить ее. Более подробную информацию о функции *Время блокировки (4-1-2)*, см. на стр 59.
- Закройте солнечную панель и убедитесь в том, что кнопка **СТОП** переведена в рабочий режим.

На дисплее появится сообщение *Начинает работать*. 5 сигналов будут поданы в течение 2 секунд перед началом работы лезвий.

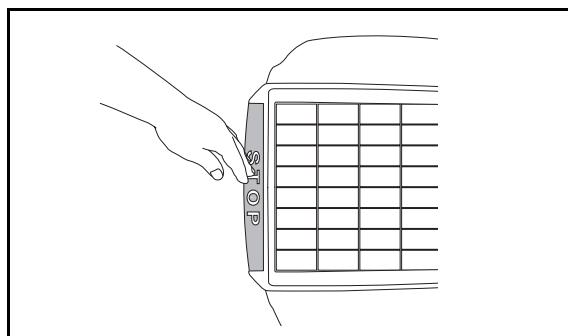


4. Использование

4.5 Остановка машины Automower®

1. Нажмите кнопку **СТОП**.

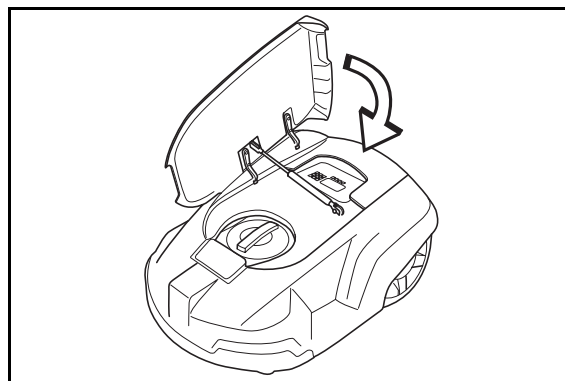
Машина Automower® и двигатель лезвий остановятся, теперь можно открыть солнечную панель.



4.6 Перезапуск

Перезапуск в течение 20 секунд

1. Закройте солнечную панель и убедитесь в том, что кнопка **СТОП** переведена в рабочий режим. Automower® запустится автоматически.

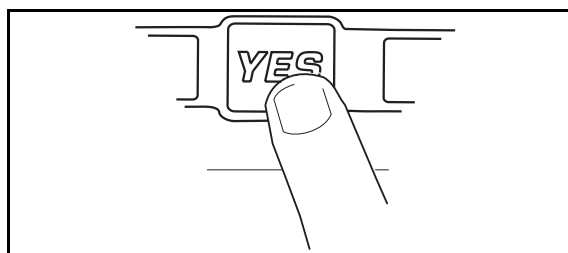


Перезапуск более чем через 20 секунд

Если с момента последнего нажатия кнопки **СТОП** или другой кнопки на клавиатуре прошло более 20 секунд, запуск машины путем простого закрытия солнечной панели и/или перевода кнопки **СТОП** в рабочий режим будет невозможен.

Для запуска выполните следующие действия:

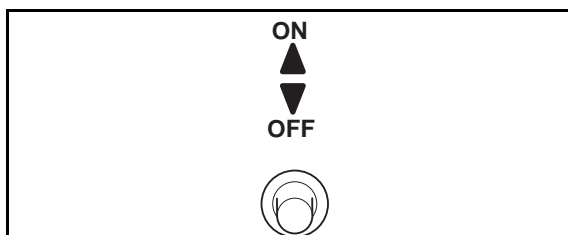
1. Нажмите кнопку **ДА**.
2. Закройте солнечную панель и убедитесь в том, что кнопка **СТОП** переведена в рабочий режим.



4.7 Выключение машины Automower®

1. Нажмите кнопку **СТОП**.
2. Откройте солнечную панель и переведите главный выключатель в положение *Выкл.*

Всегда отключайте газонокосилку Automower® с помощью главного выключателя перед обслуживанием машины или ее перемещением.



4. Использование

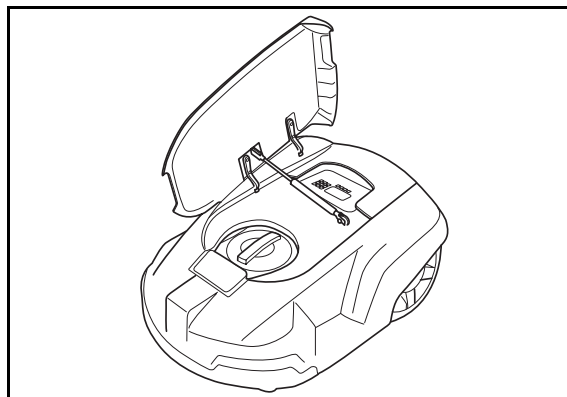
4.8 Регулировка высоты стрижки

Высота стрижки может изменяться в диапазоне от MIN (2 см) до MAX (6 см).

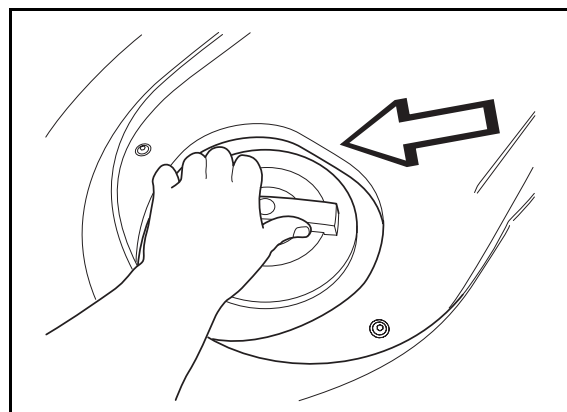
При работе на высокой траве следует начинать работу машины Automower® на максимальной высоте стрижки (MAX). После этого можно постепенно понижать высоту стрижки.

Для регулировки высоты стрижки:

1. Нажмите кнопку **СТОП** для остановки газонокосилки.
2. Откройте солнечную панель для доступа к панели регулировки высоты стрижки.



3. Переведите переключатель в требуемое положение. Положение путем установки метки на переключателе напротив соответствующего значения, нанесенного на корпус газонокосилки.
 - Вращение по часовой стрелке увеличивает высоту стрижки.
 - Вращение против часовой стрелки уменьшает высоту стрижки.

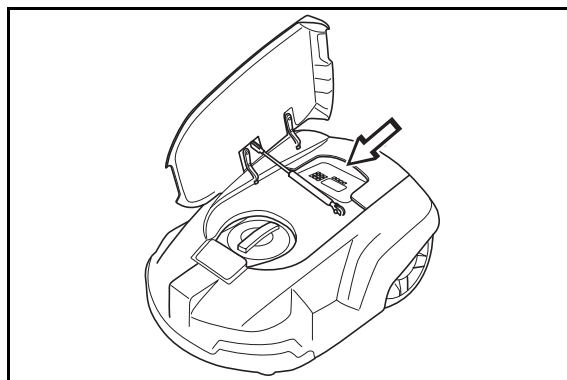


4. Закройте солнечную панель и убедитесь в том, что кнопка **СТОП** переведена в рабочий режим.

5. Панель управления

5. Панель управления

Все команды и параметры для машины Husqvarna Automower® вводятся с использованием панели управления. Доступ к функциям производится с помощью соответствующих меню.

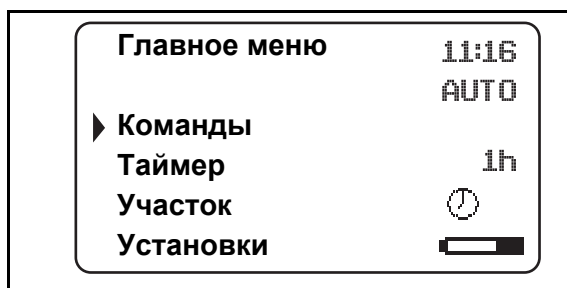


Панель управления состоит из дисплея и клавиатуры. Информация отображается на дисплее, ввод данных осуществляется с использованием кнопок на клавиатуре.

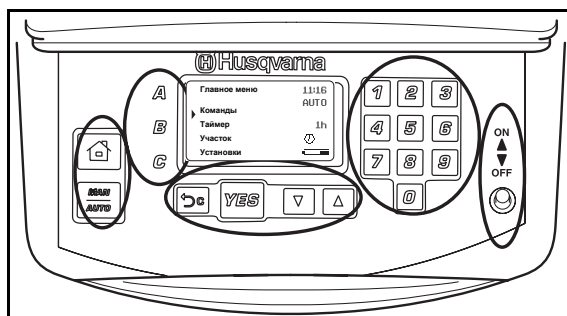


На главной странице отображается главное меню, курсор, часы, выбранный режим работы, продолжительность работы, значок с часами, значок выбора программ и состояние батареи.

- Главное меню - это основной уровень всей структуры меню.
- Курсор показывает выбранное меню при нажатии кнопки **ДА**.
- Часы показывают текущее время.
- Текст *AUTO* или *MAN* указывает на выбранный режим работы.
- Количество часов работы указывает на общее время работы газонокосилки Automower®. Рабочим временем считается время работы газонокосилки плюс время поиска зарядной станции.
- Значок часов указывает на время отключения газонокосилки Automower® по таймеру, т.е. время нахождения в зарядной станции или время в пути к зарядной станции.
- Значок состояния батареи указывает на оставшийся заряд.



Клавиатура состоит из пяти групп кнопок: Ярлыки, программы, выбор, числовая клавиатура и главный выключатель.



5. Панель управления

5.1 Ярлыки

1. Возврат в исходное положение (Home):

- Отсылает газонокосилку к зарядной станции. Машина будет находиться на зарядной станции до повторного нажатия кнопки.

При нажатии кнопки в правой части дисплея появляется значок домика. Машина будет оставаться на зарядной станции даже если батарея полностью заряжена.

При выборе функции *Тест Внутри (3-2-4)* (см. стр 57), машина Automower® после нахождения зарядной станции будет оставаться на ней до повторного нажатия кнопки **Home**.

- Переведите курсор меню обратно на главную страницу.

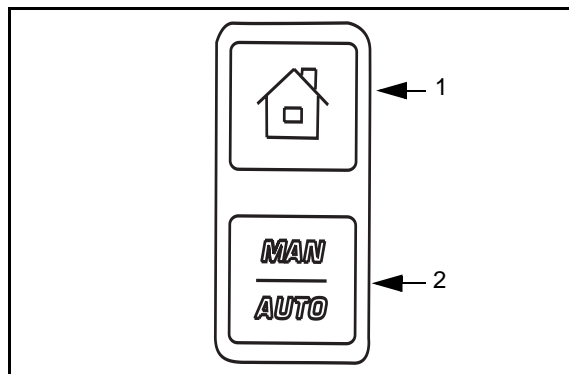
2. Режим работы:

Выбранный режим работы отображается в правой части дисплея: *AUTO* или *MAN*.

Выбор режимов осуществляется с использованием кнопки.

- AUTO*, нормальный режим работы, при котором газонокосилка постоянно чередует циклы работы с циклами подзарядки.
- MAN*. При работе в дополнительных зонах необходимо использовать ручной режим *MAN*. Если выбран ручной режим *MAN* и газонокосилка находится на газоне, она будет работать до тех пор, пока батарея не разрядится. Затем она остановится и появится сообщение «Требуется ручная зарядка». Тогда газонокосилку необходимо принести на зарядную станцию и затем, зарядив ее, снова запустить в работу.
- Если газонокосилка заряжается в *ручном* режиме, она полностью зарядится, проедет около 20 см от зарядной станции и затем остановится. Это означает, что она заряжена и готова начать работу.

Если после зарядки планируется обрабатывать основную рабочую зону, целесообразно перед подключением к зарядной станции перевести газонокосилку в автоматический режим работы.



5. Панель управления

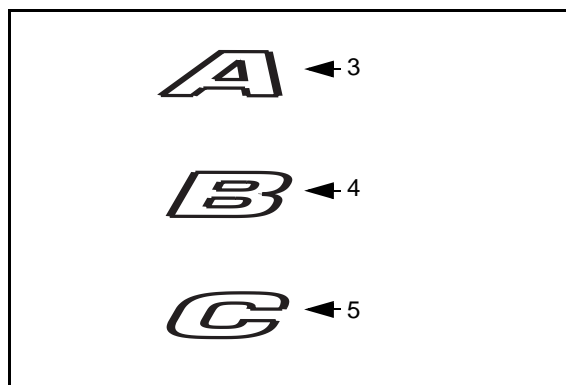
5.2 Программа

3. A
4. B
5. C

С помощью программных кнопок можно сохранить разные настройки для их повторного использования или упрощения использования Automower® в разных садах. У некоторых кнопок есть предварительные настройки. Можно пользоваться этими настройками или изменить их.

- Для изменения настроек: Сделайте необходимые настройки. Сохраните их, удерживая выбранную кнопку в течение 2 секунд, пока не прозвучат два сигнала подряд. Если, например, нажата кнопка **A**, на дисплее в течение 2 секунд будет показано сообщение *Изменена программа A*.
- Используйте сохраненную информацию быстрым нажатием нужной кнопки.

Если, например, нажата кнопка **A**, на дисплее появится вопрос: *Использовать программу A?* Нажмите «**Да**», чтобы выбрать *программу A*. Буква **A** на правой стороне дисплея показывает выбранную программу.



5.3 Выбор

6. Отмена:

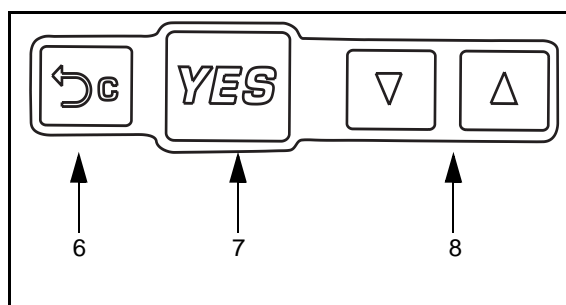
- Нажмите для возврата на один шаг назад в структуре меню или для отмены введенного значения.

7. ДА:

- Нажмите для подтверждения выбранного или введенного значения.
- Нажмите для запуска газонокосилки, если с момента последнего нажатия кнопки прошло более 20 секунд и вы хотите закрыть солнечную панель и/или перевести кнопку **СТОП** в рабочий режим.

8. Стрелки вверх и вниз:

Используйте кнопки со стрелками для перемещения курсора между различными разделами.



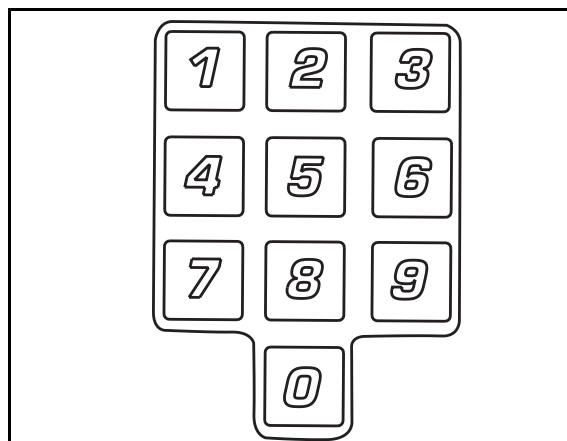
5. Панель управления

5.4 Числовая панель

9. Используются для ввода цифр в структуре меню, например для ввода ПИН-кода, времени или направления выхода.

Также используются в качестве горячих кнопок для доступа к различным меню.

Более подробную информацию см. в разделе *Цифровые коды* на стр 48.



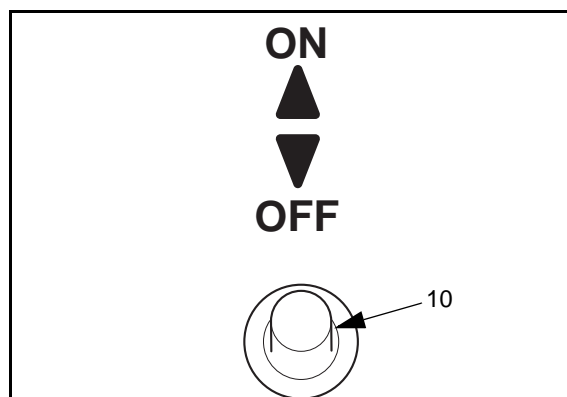
5.5 Главный выключатель

10. Переведите главный выключатель в положение *Вкл.* для запуска машины Automower®.

Переведите главный выключатель в положение *Выкл.*, если газонокосилка не используется или если требуется выполнить обслуживание рабочего диска.

Когда главный выключатель находится в положении *Выкл.*, двигатели газонокосилки не могут быть запущены.

При первом переводе главного выключателя в положение *Вкл.*, будет активирована процедура запуска, включающая в себя: выбор языка, формата времени и даты, установку четырехзначного ПИН-кода, установку времени и даты, см. стр 32.



6. Функции меню

6. Функции меню

6.1 Главное меню

Главное меню включает в себя четыре раздела:

6.3 Команды (1)

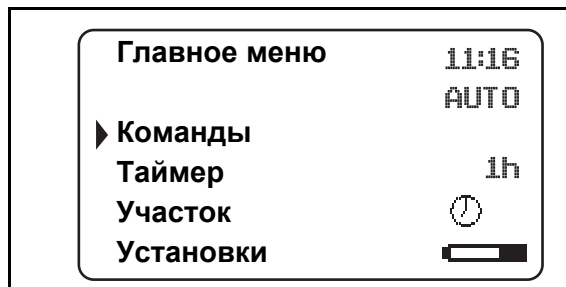
6.4 Таймер (2)

6.5 Участок (3)

6.6 Установки (4)

Цифры, указанные в скобках, обозначают строку меню на дисплее газонокосилки Husqvarna Automower®.

Каждый раздел состоит из нескольких подменю. С их помощью осуществляется доступ ко всем функциям и установкам Automower®.



Навигация в меню

Навигация по главному меню и вложенным подменю осуществляется с помощью кнопок со стрелками. Числовые значения вводятся с помощью кнопок с цифрами, подтверждение ввода осуществляется путем нажатия кнопки **ДА**. Нажмите кнопку отмены **Cancel** для возврата на шаг назад; для возврата непосредственно в основное меню нажмите кнопку **Home**.



3012-919

Цифровые коды

Значения, выбираемые в главном меню, а также последующие значения, выбираемые в подменю, показаны в виде числового кода в правой части дисплея.

Первая цифра кода указывает на значение, выбранное в главном меню. Вторая цифра указывает на значение, выбранное в первом подменю и т.д.

Можно использовать числовые коды для непосредственного доступа к той или иной функции. Например: Находясь в главном меню, нажмите цифру 2 2, и вы перейдете в подменю *Дневной таймер*.

В заголовках последующих страниц в скобках указаны соответствующие числовые коды.

Дневной таймер

- ▶ Сбросить все таймеры
- Время начала 1
- Время останов 1
- Время начала 2
- Время останов 2

Подменю

В некоторых подменю справа от строки показывается ячейка. Если такая ячейка отмечена галочкой, это означает, что функция активирована.

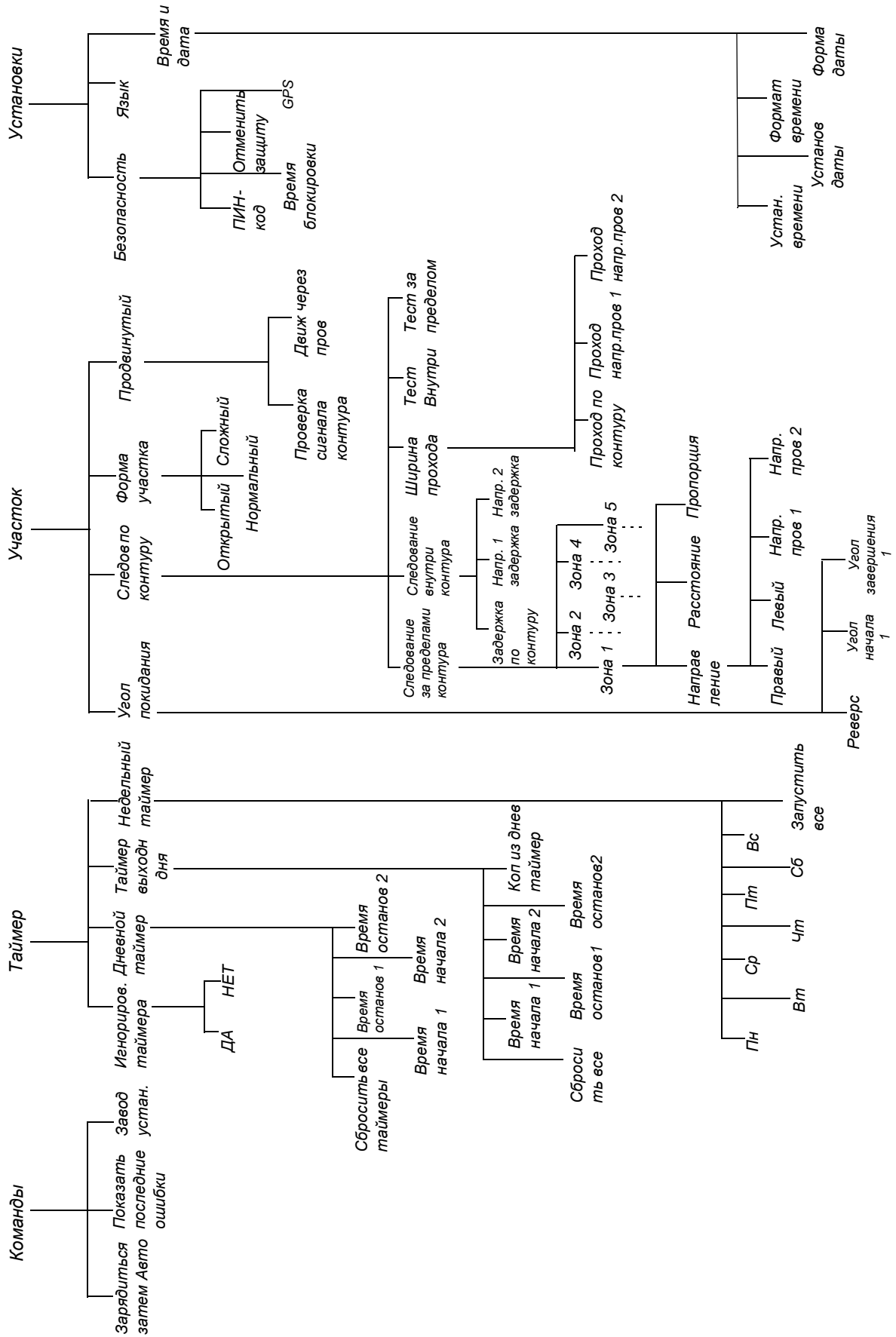
В некоторых подменю справа от строки показывается дополнительная информация. Эта информация указывает на выбор, сделанный для данной функции.

- ▶ ПИН-код
- Время блокировки
- Сигнализация
- GPS

6. ФУНКЦИИ МЕНЮ

6.2 Automower® главное меню, обзор меню

Главное меню Automower®

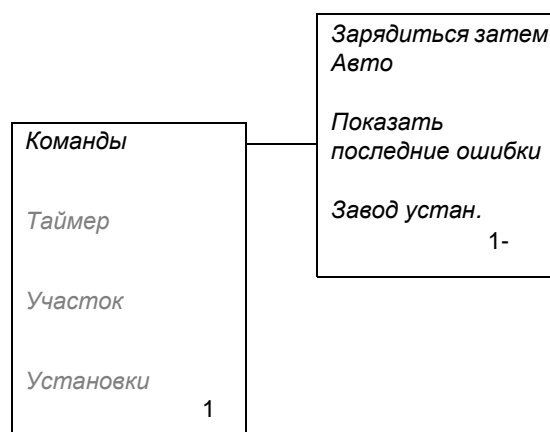


6. Функции меню

6.3 Команды (1)

Этот раздел главного меню предоставляет доступ к следующим функциям Automower®.

- **Зарядиться затем Авто (1-1)**
Automower® движется непосредственно к зарядной станции, заряжается и возвращается в автоматический режим работы. Выберите функцию и нажмите **ДА** в то время, когда курсор находится на отметке *Да*.
- **Показать последние ошибки (1-2)**
используется для вызова списка сохраненных сообщений об ошибках. Навигация осуществляется с помощью кнопок со стрелками. В списке может содержаться до 20 сообщений об ошибках, для каждому сообщению присваивается дата и время.
- **Завод устан. (1-3)**
используется для возврата всех установок в исходное значение. Сбрасываются все установки кроме выбранного языка и ПИН-кода. Выберите функцию, введите ПИН-код и нажмите **ДА** в то время, когда курсор находится на отметке *Да*.



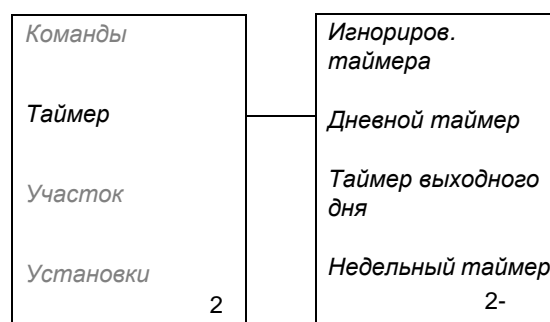
6.4 Таймер (2)

Для получения наилучшего результата газон не следует подстригать слишком часто. Следовательно, важно ограничить время работы машины с использованием функции таймера в том случае, если площадь рабочей зоны меньше, чем рабочая производительность газонокосилки. Если газонокосилка Automower® будет работать слишком часто, газон будет выглядеть примятым. Кроме того, газонокосилка будет подвержена излишнему износу.

Функция таймера также идеально подходит для управления периодами, на протяжении которых машина не должна работать, например в ночное время (когда солнечные панели не дают дополнительной энергии) или когда в саду играют дети.

При установке таймера следует исходить из расчета, что Automower® может подстричь около 90 м² травы в час.

- **Игнориров. таймера (2-1)**
используется для временного отключения функции таймера.
- **Дневной таймер (2-2)**
используется для программирования времени запуска и остановки.
- **Таймер выходного дня (2-3)**
для установки другого времени начала и окончания работы с пятницы по воскресенье.
- **Недельный таймер (2-4)**
для выбора дней недели, когда будет работать машина Automower®.

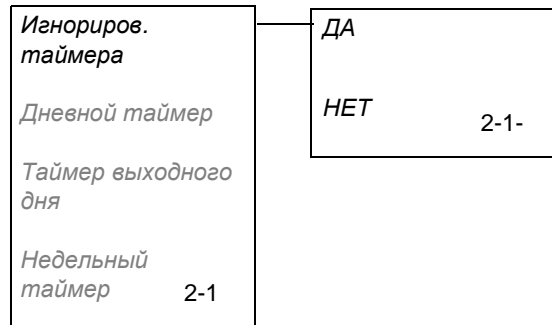


6. Функции меню

Игнориров. таймера (2-1)

Если на газонокосилке Automower® активирован таймер, данная функция позволяет временно игнорировать его установки.

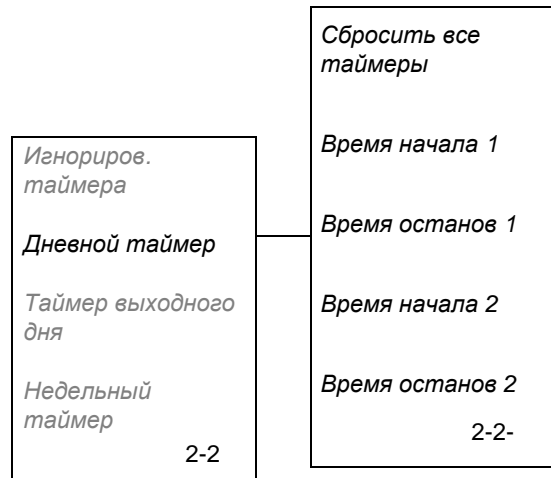
- **ДА (2-1-1)**
Для отключения функции таймера переведите курсор в положение **ДА** и нажмите **ДА**.
- **НЕТ (2-1-2)**
Для включения функции таймера переведите курсор в положение **НЕТ** и нажмите **ДА**.



Дневной таймер (2-2)

Для каждого дня можно запрограммировать до двух независимых значений времени начала и времени остановки. Введите требуемое значение времени (в формате часы:минуты) и нажмите **ДА** для подтверждения ввода.

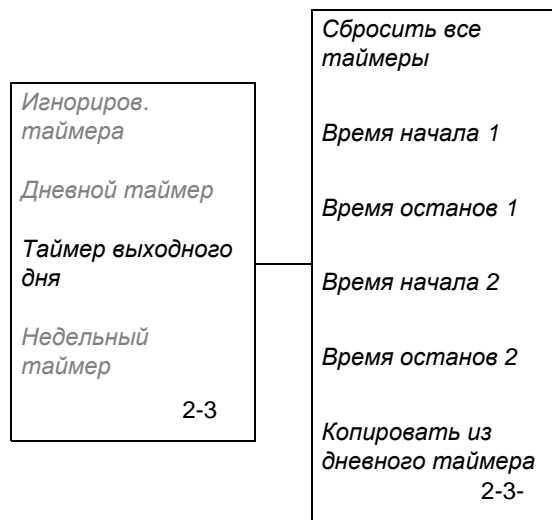
- **Сбросить все таймеры (2-2-1)**
Чтобы удалить все установленные значения времени: Выберите функцию и нажмите **ДА** в то время, когда курсор находится на отметке **Да**.
- **Время начала 1 (2-2-2)**
- **Время остановки 1 (2-2-3)**
- **Время начала 2 (2-2-4)**
- **Время остановки 2 (2-2-5)**



Таймер выходного дня (2-3)

Функция *Таймер выходного дня* управляет временем включения Automower® с пятницы по воскресенье. Если для функции *Таймер выходного дня* значение времени не задано, Automower® будет работать в эти дни в то же время, что установлено для других дней.

- **Сбросить все (3-2-1)**
Сбросить все: Выберите функцию и нажмите **ДА**, когда курсор находится на **Да**.
- **Время начала 1 (2-3-2)**
- **Время окончания 1 (2-3-3)**
- **Время начала 2 (2-3-4)**
- **Время окончания 2 (2-3-5)**
- **Копировать из дневного таймера (2-3-6)**



Нажмите **ДА** при запросе о копировании, чтобы перевести все настройки времени на дневной таймер.

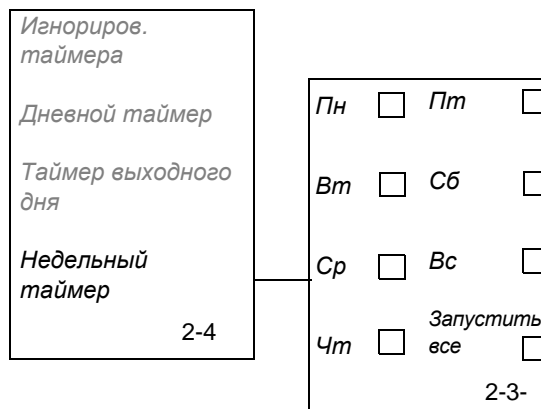
6. Функции меню

Недельный таймер (2-4)

Используйте кнопку **ДА** для выбора или отмены дней работы/простоя газонокосилки Automower®. Automower® будет работать на протяжении тех периодов, которые отмечены галочкой.

- *Понедельник (2-4-1)*
- *Вторник (2-4-2)*
- *Среда (2-4-3)*
- *Четверг (2-4-4)*
- *Пятница (2-4-5)*
- *Суббота (2-4-6)*
- *Воскресенье (2-4-7)*
- *Запустить все (2-4-8)*

Функция *Запустить все* позволяет выбрать все дни. Если вы хотите, чтобы газонокосилка работала в каждый день недели, переведите курсор в положение *Запустить все* и нажмите кнопку **ДА**. Затем еще раз нажмите **ДА** в ответ на вопрос *Вкл. все?*

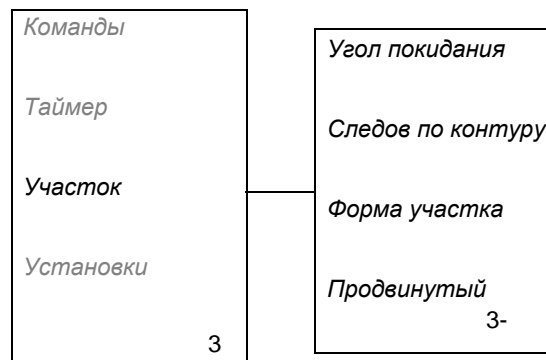


6.5 Участок (3)

Этот раздел меню позволяет управлять установками движения.

- **Угол покидания (3-1)**
используется для программирования способа разворота машины Automower® при выходе с зарядной станции и направления отхода от зарядной станции.
- **Следов по контуру (3-2)**
используется для упрощения прохода газонокосилки в удаленные зоны участка, поиска зарядной станции и программирования расстояния до контура при движении газонокосилки.
- **Форма участка (3-3)**
используется для обучения газонокосилки Automower® на форму участка.
- **Продвинутый (3-4)**
используется для поиска неполадок контура, маршрута прокладки кабеля в земле и для установки расстояния от граничного кабеля, на котором будет следовать Automower®.

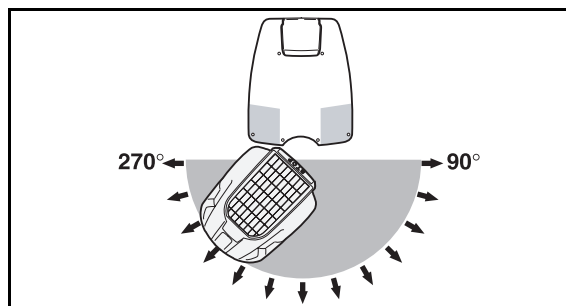
Примеры обучения на форму участка см. в разделе 7. *Пример участка* на стр 63.



6. Функции меню

Угол покидания (3-1)

Обычно Automower® отходит от зарядной станции по направлению в пределах зоны от 90° до 270°, при этом угол 90° называется *Угол начала*, а угол 270° - *Угол завершения*. Устанавливая угол начала и угол завершения можно изменять направление выхода газонокосилки Automower® с зарядной станцией.



- *Реверс (3-1-1)*

Укажите расстояние (в сантиметрах) движения газонокосилки задним ходом перед разворотом и выходом из зарядной станции.

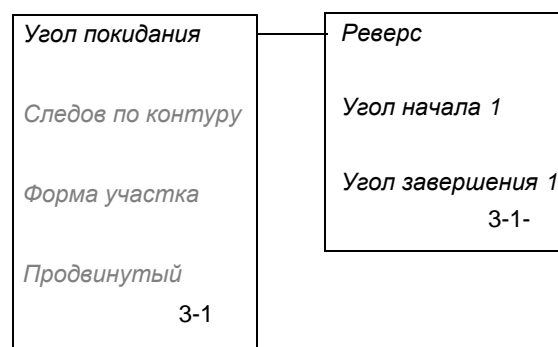
По умолчанию расстояние до разворота составляет 60 см.

- *Угол начала 1 (3-1-2)*

Укажите градус начала сектора 1.

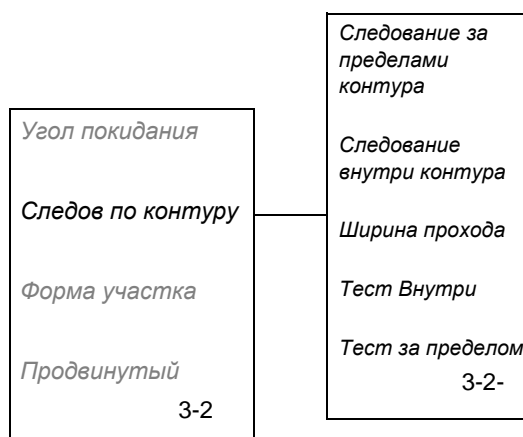
- *Угол завершения 1 (3-1-3)*

Укажите градус окончания сектора 1.



Следов по контуру (3-2)

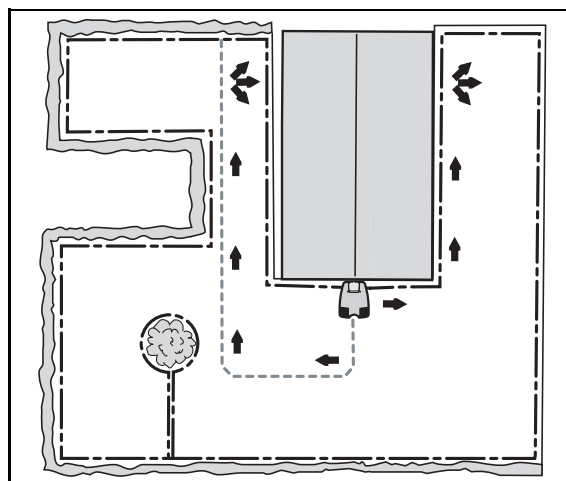
Функции данного подменю полезны для упрощения прохода газонокосилки в удаленные зоны участка, поиска зарядной станции и программирования расстояния до контура при движении газонокосилки. Также будут представлены функции тестирования различных параметров выхода газонокосилки из зарядной станции и процедуры поиска зарядной станции.



- *Следование за пределами контура (3-2-1)*

Эта функция используется для программирования газонокосилки Automower® на следование вдоль граничного или направляющего кабеля при движении от зарядной станции до удаленной зоны на участке. Функция особенно полезна для участков, на которых передняя и задняя части соединены проходом, на котором не удается разместить зарядную станцию.

Если активировать данную функцию, то газонокосилка Automower® будет следовать вдоль граничного или направляющего кабеля при движении от зарядной станции в заданном направлении. Машина начнет стрижку после достижения нужной зоны.



6. Функции меню

Можно активировать до пяти удаленных зон: *Зона 1*, *Зона 2*, *Зона 3*, *Зона 4* и *Зона 5*. Для активации зоны нужно задать три параметра:

<i>Следование за пределами контура</i>
<i>Следование внутри контура</i>
<i>Ширина прохода</i>
<i>Тест Внутри</i>
<i>Тест за пределом</i>
3-2-1

<i>Зона 1</i>
<i>Зона 2</i>
<i>Зона 3</i>
<i>Зона 4</i>
<i>Зона 5</i>

- **Направление**

Укажите вправо, влево, напр. пров 1 или напр. пров 2 в зависимости от того, в какой части участка лежит выбранная зона. Стороны обозначены по направлению от зарядной станции если смотреть на приближающуюся газонокосилку.

Если используется направляющий кабель, направление можно указать относительно этого кабеля. При этом газонокосилка будет следовать вдоль направляющего кабеля вместо граничного кабеля.

- **Расстояние**

Укажите в метрах расстояние вдоль граничного кабеля или направляющего кабеля от зарядной станции до удаленной зоны, где машина должна начать стрижку.

Совет! Используйте функцию *Тест за пределом* (3-2-5) (см. стр 57) для определения расстояния до удаленной зоны. На дисплее газонокосилки будет показано расстояние в метрах.

<i>Зона 1</i>	—
<i>Зона 2</i>	—
<i>Зона 3</i>	—
<i>Зона 4</i>	—
<i>Зона 5</i>	—

<i>Направление</i>
<i>Расстояние</i>
<i>Пропорция</i>

- **Пропорция**

Укажите, как часто газонокосилка Automower® при отходе от зарядной станции должна следовать вдоль контура к удаленной зоне.

Например, значение 20 % означает, что в 20 % случаев, когда машина Automower® покидает зарядную станцию, она будет следовать по направлению к удаленной зоне. В остальных 80 % случаев газонокосилка будет покидать зарядную станцию в соответствии с установками функции *Угол покидания* (3-1).

Если для Зоны 1 указано значение 20 %, а для Зоны 2 - 10 %, остальные 70 % покиданий будут происходить в соответствии с установками функции *Угол покидания* (3-1).

<i>Направление</i>
<i>Расстояние</i>
<i>Пропорция</i>

<i>Правый</i>
<i>Левый</i>
<i>Напр.пров 1</i>
<i>Напр.пров 2</i>

6. Функции меню

- **Следование внутри контура (3-2-2)**

Эта функция используется для управления поиском зарядной станции машиной Automower®. Automower® всегда начинает поиск зарядной станции методом произвольного движения. На некоторых участках этот метод не обеспечивает быстрое и эффективное нахождение зарядной станции. В таком случае поиск можно оптимизировать с использованием функции **Следование внутри контура**.

Если после определенного периода поиска произвольным движением газонокосилка не может найти зарядную станцию, она начинает искать направляющий кабель, а затем и граничный кабель, чтобы проследовать к зарядной станции вдоль одного из этих кабелей. Период до начала поиска следующим методом указывается в минутах для напр. провода 1, напр. провода 2 и граничного кабеля.

Время задержки можно адаптировать к форме участка с использованием функции **Следование внутри контура**.

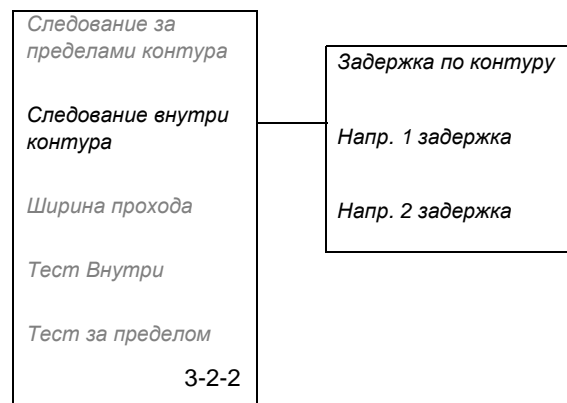
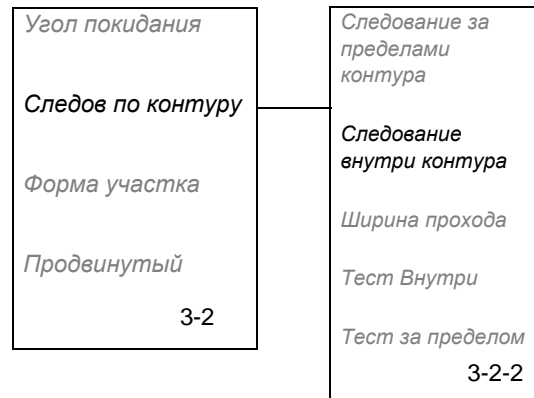
По умолчанию периоды задержки Automower® составляют 4 минут для напр. провода 1 и напр. провода 2, для граничного кабеля по умолчанию установлена задержка 11 минут. Значение задержки 99 минут приводит к ее отключению.

Если должны активироваться оба метода поиска, можно задать значение задержки для напр. провода 1 и напр. провода 2 на уровне 4 минут и для граничного кабеля на уровне 9 минут. В этом случае газонокосилка будет выполнять произвольный поиск в течение 4 минут, а затем в течение 5 минут по направляющему кабелю. Если к этому моменту машина не найдет один из направляющих кабелей, к поиску добавится и граничный кабель.

Если установка не предусматривает движение вдоль граничного кабеля, следует установить задержку для граничного кабеля на уровне 99 минут.

Также можно указать одинаковое значение задержки для граничного и направляющего кабеля, например 5 минут. В этом случае Automower® в течение 5 минут будет выполнять произвольный поиск, затем (если зарядная станция не найдена) поиск будет выполняться либо по направляющим кабелям, либо по граничному кабелю в зависимости от того, что будет найдено раньше. Для напр. провода 1 и напр. провода 2 можно устанавливать разные значения задержки.

Газонокосилка не меняет метод поиска: если машина начинает движение вдоль граничного кабеля, она не переключится на движение вдоль направляющего кабеля.



6. Функции меню

- **Ширина прохода (3-2-3)**

Параметр *Ширина прохода* определяет расстояние от маршрута газонокосилки до направляющего кабеля при следовании от/к зарядной станции. Зона вдоль кабеля, по которой движется газонокосилка, называется *Проход*.

Чем ниже значение ширины прохода, тем более узким будет проход и наоборот. При узком проходе Automower® всегда следует близко к граничному или направляющему кабелю. При широком проходе Automower® более свободно выбирает маршрут относительно направляющего/граничного кабеля.

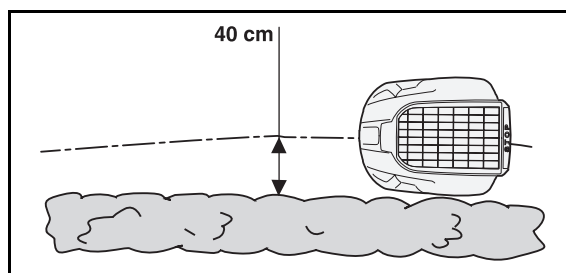
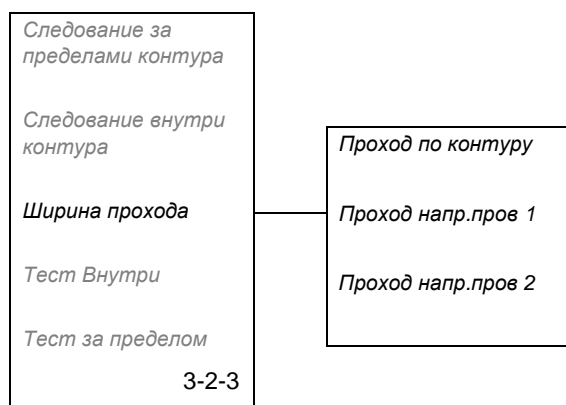
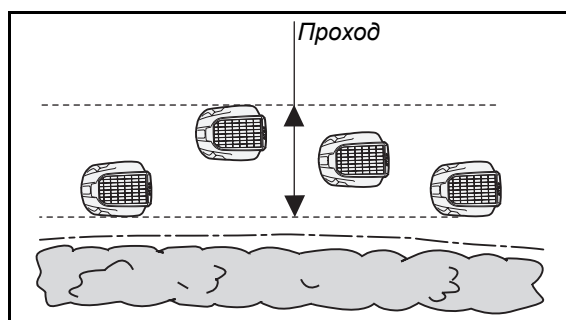
Ширина прохода выражена относительным значением от 0 до 20. Чем меньше *Ширина прохода*, тем ближе к граничному/направляющему кабелю будет следовать газонокосилка Automower®.

Для граничного кабеля, напр. провода 1 и напр. провода 2 можно задавать разные значения ширины прохода. По умолчанию как для граничного кабеля, так и для направляющих кабелей установлено значение 10.

Высокое значение *ширины прохода* снижает риск формирования следов по маршруту прохождения газонокосилки. Однако широкие проходы могут привести к возникновению проблем при входе на дорожки.

Если участок состоит из больших и открытых зон, следует использовать широкий *Проход*, т.е. высокое значение *Ширины прохода*. Для участка с дорожками лучше подойдет узкий *Проход*, т.е. низкое значение *Ширины прохода*.

Если выбрано нулевое значение *Ширины прохода*, Automower® будет двигаться строго вдоль граничного кабеля, т.е. половина машины по внешнему контуру, половина – по внутреннему. Если на участке часто встречаются клумбы, кустарники и стены вдоль граничного кабеля, *обычно не рекомендуется использовать нулевое значение Ширины прохода*. Если вы все же хотите установить нулевое значение, граничный кабель должен прокладываться на расстоянии 40 см от препятствий (вместо 35 см).



ВАЖНАЯ ИНФОРМАЦИЯ

Расстояние от граничного кабеля, на котором будет следовать газонокосилка, зависит от организации рабочей зоны. Максимально допустимая *Ширина прохода* определяется экспериментальным путем. Для подбора значений используйте функцию *Тест Внутри (3-2-4)*.

6. Функции меню

- *Тест Внутри (3-2-4)*

Функция *Тест Внутри (3-2-4)* используется для управления поиском зарядной станции машиной Automower®.

Следование за пределами контура

Следование внутри контура

Ширина прохода

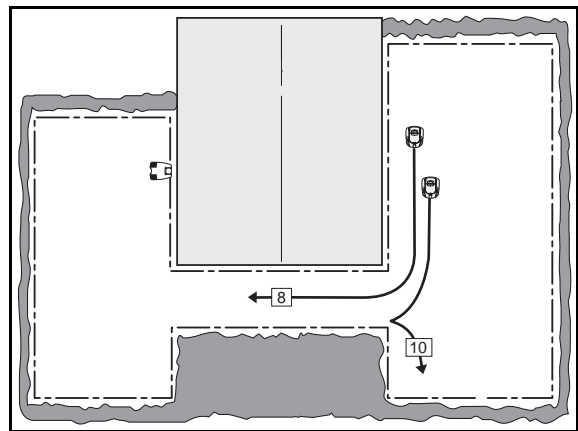
Тест Внутри

Тест за пределом

3-2-4

При выборе данной функции машина будет сразу следовать вдоль граничного кабеля, напр. провода 1 или напр. провода 2 (в зависимости от того, что будет найдено раньше) до зарядной станции. Если газонокосилка не может пройти через одну из дорожек, это означает, что выбрано слишком высокое значение *Ширины прохода*. Если активирована функция *Тест Внутри*, газонокосилка проходит на большем расстоянии от кабеля, чем позволяют настройки ширины прохода.

На рисунке показана процедура прохождения дорожки машиной Automower® при значении *Ширины прохода* на уровне 8 и на уровне 10.



ВАЖНАЯ ИНФОРМАЦИЯ

Если включена функция *Тест Внутри (3-2-4)*, на дисплее появится значок домика и газонокосилка останется в зарядной станции. Для возврата к работе нажмите кнопку Home.

- *Тест за пределом (3-2-5)*

Функция *Тест за пределом (3-2-5)* используется для тестирования различных параметров выхода газонокосилки из зарядной станции и для замера расстояния от зарядной станции до удаленной зоны.

Для проверки установок функции *Следование за пределами контура (3-2-1)*:

- В параметре *Пропорция* установите значение 100 % для наиболее удаленной зоны и 0 % для других зон. Установите машину Automower® на зарядную станцию и выберите *Тест за пределом (3-2-5)*. Теперь газонокосилка должна сойти с зарядной станции в соответствии с заданными установками и начать стрижку после прохождения заданного расстояния. Сбросьте значение функции *Пропорция* после завершения тестирования.

Следование за пределами контура

Следование внутри контура

Ширина прохода

Тест Внутри

Тест за пределом

3-2-4

6. Функции меню

Для нахождения расстояния от зарядной станции до наиболее удаленной зоны:

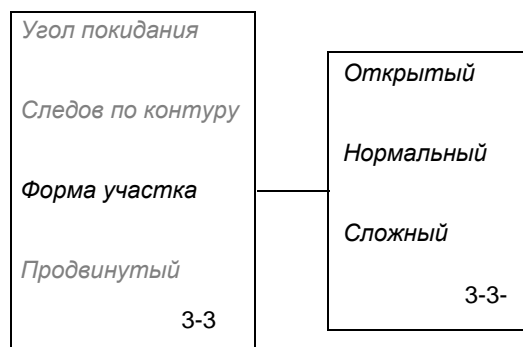
- Укажите расстояние, которое будет наверняка больше реального расстояния. Максимальное значение, которое можно указать, составляет 500 метров. В параметре *Пропорция* установите значение 100 % для зоны, до которой будет измеряться расстояние, и 0 % для других зон. Установите машину Automower® на зарядную станцию и выберите *Тест за пределом (3-2-5)*. Теперь газонокосилка должна сойти с зарядной станции в заданном направлении. Остановите газонокосилку в требуемом месте, откройте солнечную панель и на дисплее газонокосилки вы увидите пройденное расстояние в метрах. Введите это значение в параметр *Расстояние* для выбранной зоны. Сбросьте значение функции *Пропорция* после завершения тестирования.

Форма участка (3-3)

Газонокосилку Automower® можно настроить на три различных формы участка: *Открытый*, *Нормальный* и *Сложный*.

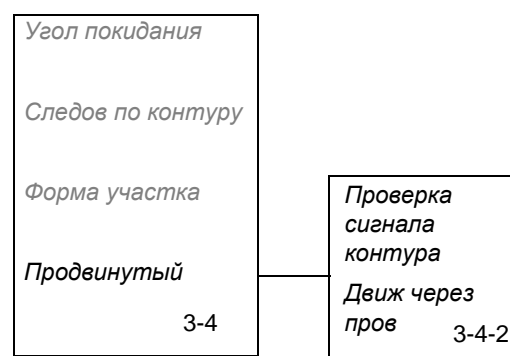
Данный параметр определяет способ обработки участка машиной Automower® при выполнении стрижки. Изменяются в основном углы поворота и частота изменения направлений движения газонокосилки. Установка *Открытый* позволяет оптимизировать алгоритм движения для открытых участков. Если участок состоит из множества небольших зон, связанных дорожками, следует использовать установку *Сложный*. Следует выбирать:

- *Открытый (3-3-1)*
для открытых газонов без дорожек и с минимальным количеством препятствий. Если наличие крутых склонов приводит к неравномерному скашиванию травы.
- *Нормальный (3-3-2)*
для участков с умеренным количеством препятствий и/или дорожек.
- *Сложный (3-3-3)*
для газонов с большой площадью и с большим количеством препятствий и/или дорожек.



Продвинутый (3-4)

- *Движ через пров (3-4-2)*
Передняя часть машины Automower® всегда заходит на определенное расстояние за пределы граничного кабеля перед разворотом газонокосилки. Значение по умолчанию составляет 27 см, однако при необходимости его можно изменить. Минимальное значение составляет 15 см, максимальное - 50 см. Для регулировки расстояния: Переместите курсор в положение *Движ через пров* и нажмите **ДА**. Теперь укажите расстояние (в сантиметрах), на которое Automower® будет заходить за ограничительный кабель.



6. Функции меню

6.6 Установки (4)

Данный раздел главного меню позволяет менять установки.

- **Безопасность (4-1)**

для параметров PIN-кода, времени блокировки, сигнализации и GPS. Для отображения меню *Security* необходимо ввести PIN-код.

- **Язык (4-2)**

используется для выбора языка меню.

- **Время и дата (4-3)**

используется для ввода текущего времени и даты, а также для изменения формата времени и даты.



Безопасность (4-1)

- *ПИН-код (4-1-1)*

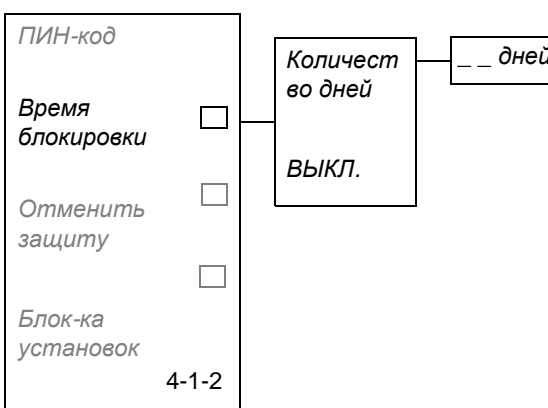
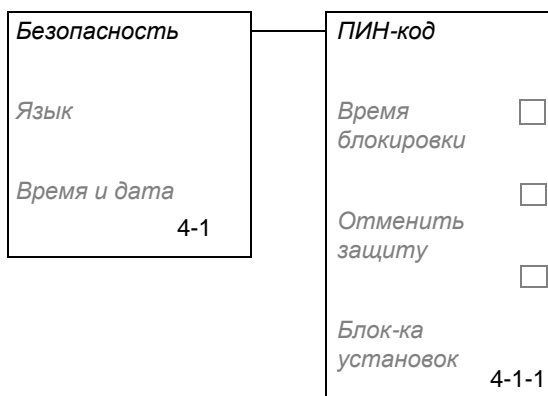
С помощью данной функции можно в любой момент изменить ПИН-код.

- Для изменения ПИН-кода: Переместите курсор в положение *ПИН-код* и нажмите **ДА**. Установите машину Automower® на зарядную станцию. Введите новый ПИН-код и нажмите **ДА**. Для подтверждения введите ПИН-код еще раз и нажмите **ДА**.

После изменения ПИН-кода на дисплее в течение нескольких секунд будет показано сообщение *ПИН-код изменен*. Вы снова вернетесь к меню *Безопасность*.

- *Время блокировки (4-1-2)*

Данная функция сочетает два предназначения: остановку машины Automower® после определенного количества дней работы до ввода правильного ПИН-кода и ввод ПИН-кода после перевода главного выключателя в положение *ВКЛ*. Значение по умолчанию составляет 30 дней, однако при необходимости его можно изменить.



ВАЖНАЯ ИНФОРМАЦИЯ

Время блокировки - это основная функция, используемая для защиты от кражи машины. Соответственно, рекомендуется, чтобы данная функция была всегда включена.

Для выполнения следующих действий:

- Активация: Переместите курсор в положение *Время блокировки* и нажмите **ДА**. Переместите курсор в положение *Количество дней* и нажмите **ДА**. Укажите количество дней, на протяжении которых машина Automower® будет работать до запроса ПИН-кода. Для завершения процедуры нажмите **ДА**.

6. Функции меню

По истечении заданного периода машина Automower® прекратит работу и перейдет в режим заряда батареи. На дисплее появится сообщение *Введите ПИН-код*. Следует ввести ПИН-код и нажать **ДА**.

Кроме того, газонокосилка будет запрашивать ПИН-код каждый раз после перевода главного выключателя в положение **ВКЛ.**

- Деактивация: Переместите курсор в положение *Время блокировки* и нажмите **ДА**. Переместите курсор в положение *ВЫКЛ.* и нажмите **ДА**.
- *Отменить защиту (4-1-3)*

Данная функция предполагает ввод первой цифры ПИН-кода в течение 10 секунд после нажатия кнопки **СТОП**. После трех неудачных попыток ввода включается звуковой сигнал. Звуковой сигнал отключается после ввода правильного ПИН-кода.

ВАЖНАЯ ИНФОРМАЦИЯ

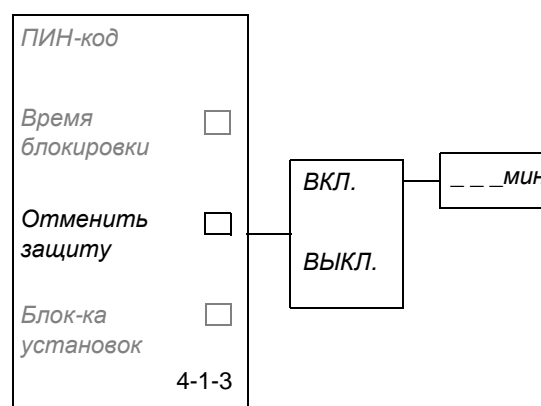
Сигнал газонокосилки активируется с помощью функции *Отменить защиту*. Рекомендуется всегда использовать данную функцию.

Для выполнения следующих действий:

- Активация: Переместите курсор в положение *Отменить защиту* и нажмите **ДА**. Для активации выберите **ВКЛ.** и нажмите **ДА**. Затем укажите продолжительность звучания сигнала (в ответ на вопрос *Продол-сть сигнала?*)
 - Деактивация: Переместите курсор в положение *Отменить защиту* и нажмите **ДА**. Для активации выберите **ВЫКЛ.** и нажмите **ДА**. Если выбрать **ВЫКЛ.**, то функция сигнала также деактивируется.
- *GPS (4-1-4)*

Охранная GPS-функция позволяет повысить уровень безопасности газонокосилки Automower®. Если газонокосилка выходит за пределы заданной защитной зоны, GPS-устройство немедленно оповещает вас об этом посредством SMS-сообщения. По мере перемещения газонокосилки Automower® вам отправляются новые SMS-сообщения с обновленной информацией об ее местоположении.

Дополнительная информация об использовании данной функции и о необходимых подготовительных мерах перед ее активацией приводится в разд. 3.9 *Активация защитной зоны охранной GPS-функции* на стр. 37 и разд. 4.3 *Использование коммуникационного GPS-модуля* на стр. 39.



6. Функции меню

Для того чтобы:

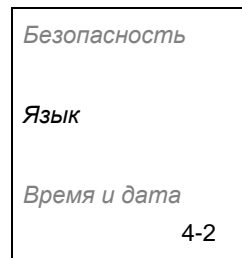
- Активировать охранную GPS-функцию и защитную зону: Поместите газонокосилку в центр искомой защитной зоны (см. раздел 3.9 *Активация защитной зоны охранной GPS-функции* на стр. 37). Поместите курсор в поле *GPS* и нажмите **ДА**. Выберите значение *ON* (ВКЛ), чтобы активировать функцию, и нажмите **ДА**. Подождите SMS-подтверждение о том, что новая нейтральная точка была активирована.

Деактивировать охранную GPS-функцию: Поместите курсор в поле *GPS* и нажмите **ДА**. Затем выберите пункт *Нет* и нажмите **Да**.

Язык (4-2)

Данная функция позволяет выбрать другой язык, который будет активироваться по умолчанию при запуске машины Automower®.

Для выбора языка: Переместите курсор в положение *Язык* и нажмите **ДА**. Переместите курсор на требуемый язык и нажмите **ДА**.



Время и дата (4-3)

С помощью данной функции можно менять время и дату.

Также с помощью данной функции можно изменить формат, выбираемый по умолчанию при запуске машины Automower®.

- *Устан. времени (4-3-1)*

Переместите курсор в положение *Устан. времени* и нажмите **ДА**. Введите точное время и нажмите **ДА**.

- *Установ даты (4-3-2)*

Переместите курсор в положение *Установ. даты* и нажмите **ДА**. Введите текущую дату и нажмите **ДА**.

- *Формат времени (4-3-3)*

Переместите курсор в положение *Формат времени* и нажмите **ДА**. С помощью курсора выберите требуемый формат:

- 12ч
- 24ч

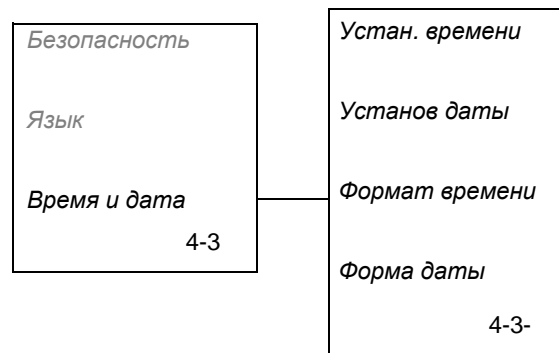
Для завершения процедуры нажмите **ДА**.

- *Форма даты (4-3-4)*

Переместите курсор в положение *Форма даты* и нажмите **ДА**. С помощью курсора выберите требуемый формат даты:

- *ГГ-ММ-ДД* (год-месяц-день)
- *ММ-ДД-ГГ* (месяц-день-год)
- *ДД-ММ-ГГ* (день-месяц-год)

Для завершения процедуры нажмите **ДА**.



6. Функции меню

Звуковые сигналы

Для оповещения о текущих действиях газонокосилки используются несколько звуковых сигналов.

Звуковые сигналы	Значение сигналов
5 сигналов в течение 2 секунд	Начало работы режущих дисков
Один длинный сигнал	Блокировка режущего диска
Короткий щелчок	Нажата кнопка на клавиатуре
Длинный глухой сигнал	Неправильный ввод
	Газонокосилка вручную снята с зарядной станции при выполнении зарядки.
Короткий двойной сигнал	Внесены изменения в установки
	Газонокосилка вручную помещена на зарядную станцию.

7. Пример участка

7. Пример участка

- Предлагаемые варианты установки и параметры

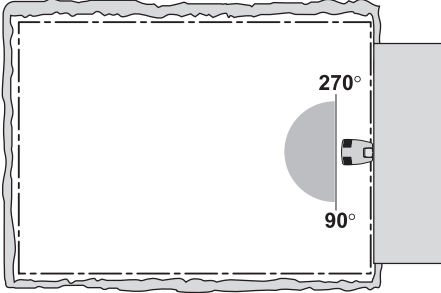
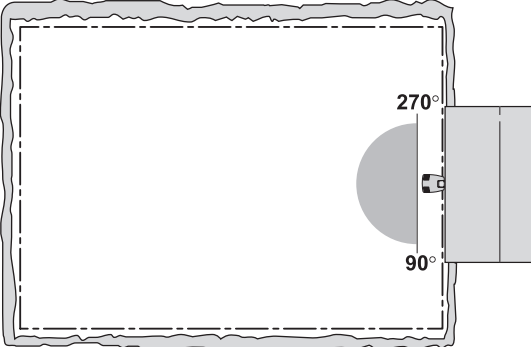
Поведение газонокосилки зависит от выбранных параметров. Адаптация параметров газонокосилки в соответствии с формой участка позволяет машине Husqvarna Automower® регулярно работать на всех частях участка и повысить эффективность стрижки травы.

Для разных участков требуются разные установки. На следующих страницах приводятся несколько примеров участков с соответствующими вариантами установки и параметров. Функции, для которых параметры будут отличаться от параметров, заданных по умолчанию, выделены **жирным шрифтом**.

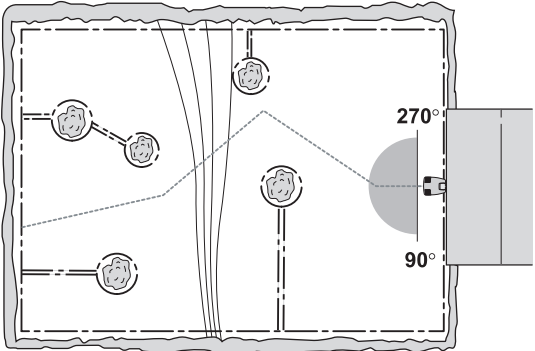
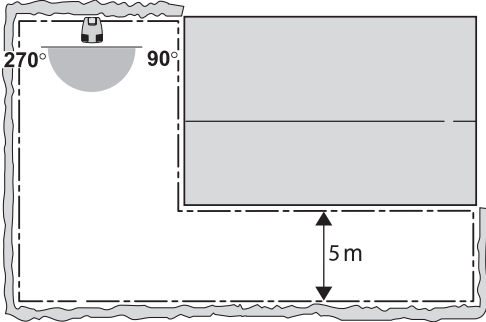
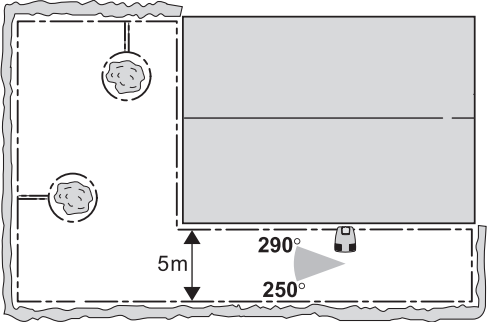
Более подробную информацию о различных параметрах см. в главе 6. *Функции меню* на стр 48.

ВАЖНАЯ ИНФОРМАЦИЯ

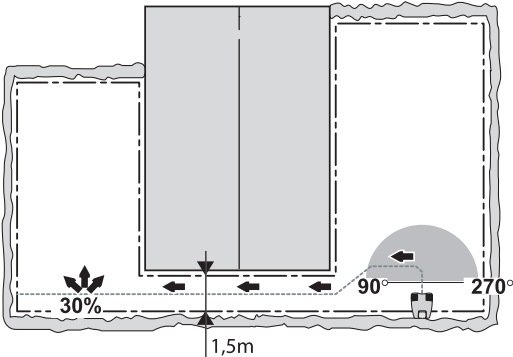
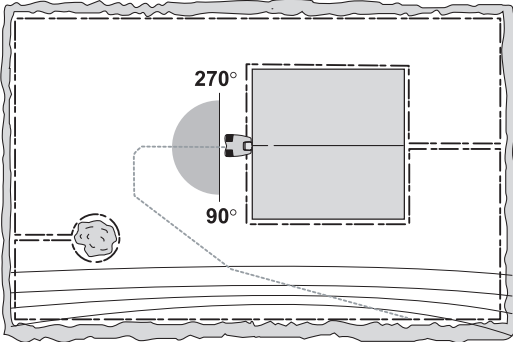
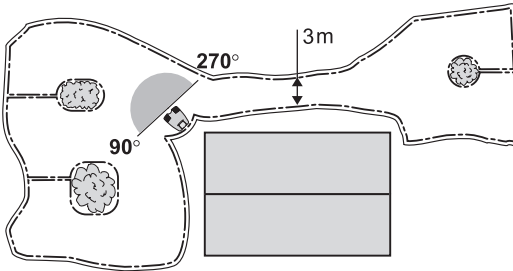
Параметры газонокосилки Automower®, установленные по умолчанию, предназначены для широкого спектра различных участков. Их нужно изменять только в тех случаях, когда присутствуют особые условия установки, например узкие дорожки.

Предлагаемые варианты установки и параметры	
<p>Площадь: 400 м². Направляющий кабель не требуется. Не нужно изменять умолчания, кроме функции Таймер.</p> <p>Таймер: Время работы – 45 часа в день. Угол покидания: 90° - 270°. Метод поиска: Произвольный. Задержка: Напр. пров 1 - 4 минут, Напр. пров 2 - 4 минут, граничный кабель - 11 минут. Ширина прохода: 10</p>	
<p>Площадь: 1 800 м². Направляющий кабель не требуется.</p> <p>Таймер: Время работы – 20 часов в день. Угол покидания: 90° - 270°. Метод поиска: произвольный поиск, движение вдоль граничного кабеля. Задержка: Напр. пров 1 - 4 минут, Напр. пров 2 - 4 минут, граничный кабель - 11 минут. Ширина прохода: Граничный кабель 20</p>	

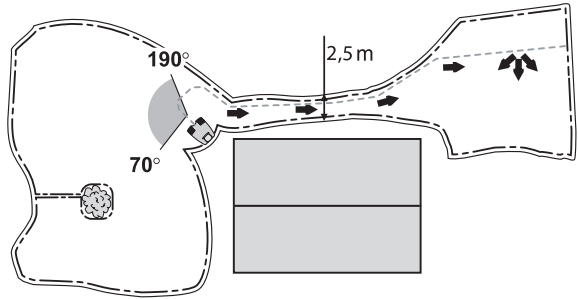
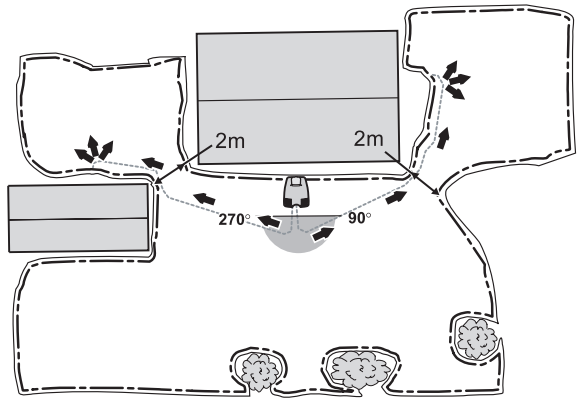
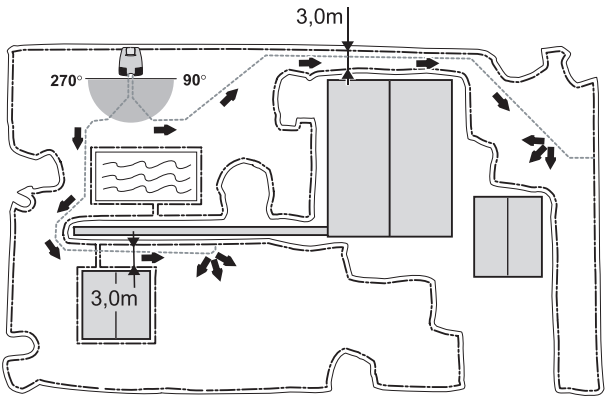
7. Пример участка

Предлагаемые варианты установки и параметры	
<p>Площадь: 1 800 м². Наличие островков и крутого склона вдоль граничного кабеля. Рекомендуется использовать направляющий кабель.</p> <p>Таймер: Время работы – 20 часов в день. Угол покидания: 90° - 270°.</p> <p>Метод поиска: произвольный поиск, движение вдоль направляющего кабеля.</p> <p>Задержка: Напр. пров 1 - 4 минут, Напр. пров 2 - 4 минут, граничный кабель - 99 минут. Газонокосилка не должна следовать вдоль граничного кабеля.</p> <p>Ширина прохода: Напр. пров 1 – 20, Напр. пров 2 – 20.</p>	
<p>Площадь: 600 м². Участок L-образной формы, зарядная станция находится на большой открытой площадке. Направляющий кабель не требуется.</p> <p>Таймер: Время работы – 7 часов в день. Угол покидания: 90° - 270°.</p> <p>Метод поиска: произвольный поиск, движение вдоль граничного кабеля.</p> <p>Задержка: Напр. пров 1 - 4 минут, Напр. пров 2 - 4 минут, граничный кабель - 11 минут.</p> <p>Ширина прохода: Граничный кабель 20</p>	
<p>Площадь: 600 м². Участок L-образной формы, зарядная станция находится в узкой зоне. Два островка. Направляющий кабель не требуется.</p> <p>Таймер: Время работы – 7 часов в день. Угол покидания: 250° - 290°</p> <p>Метод поиска: произвольный поиск, движение вдоль граничного кабеля.</p> <p>Задержка: Напр. пров 1 - 4 минут, Напр. пров 2 - 4 минут, граничный кабель - 11 минут.</p> <p>Ширина прохода: 10</p>	

7. Пример участка

Предлагаемые варианты установки и параметры	
<p>Площадь: 700 м². Участок U-образной формы, зарядная станция находится на большой открытой площади. В проходе рекомендуется использовать направляющий кабель.</p> <p>Таймер: Время работы – 8 часов в день. Угол покидания: 90° - 270°.</p> <p>Следование за пределами контура: Направление Напр. пров 1, Расстояние 25 метров и Пропорция 30 %.</p> <p>Метод поиска: произвольный поиск, движение вдоль направляющего кабеля.</p> <p>Задержка: Напр. пров 1 - 3 минуты, Напр. пров 2 - 4 минут, граничный кабель - 99 минут. Газонокосилка не должна следовать вдоль граничного кабеля.</p> <p>Ширина прохода: Напр. пров 1 - 3</p>	
<p>Площадь: 800 м². Прямоугольный участок, зарядная станция расположена возле островка. Значительная часть граничного кабеля проходит по склону с уклоном более 10 %. Рекомендуется использовать направляющий кабель.</p> <p>Таймер: Время работы – 9 часов в день. Угол покидания: 90° - 270°.</p> <p>Метод поиска: произвольный поиск, движение вдоль направляющего кабеля.</p> <p>Задержка: Напр. пров 1 - 4 минут, Напр. пров 2 - 4 минут, граничный кабель - 99 минут. Газонокосилка не должна следовать вдоль граничного кабеля.</p> <p>Ширина прохода: Напр. пров 1 - 20</p>	
<p>Площадь: 500 м². Есть несколько островков. Направляющий кабель не требуется. Не нужно изменять умолчания.</p> <p>Таймер: Время работы – 6 часов в день. Угол покидания: 90° - 270°.</p> <p>Метод поиска: Произвольный.</p> <p>Задержка: Напр. пров 1 - 4 минут, Напр. пров 2 - 4 минут, граничный кабель - 11 минут.</p> <p>Ширина прохода: 5</p>	

7. Пример участка

Предлагаемые варианты установки и параметры	
<p>Площадь: 1 000 м². Есть один небольшой островок. В проходе рекомендуется использовать направляющий кабель.</p> <p>Таймер: Время работы – 12 часов в день. Угол покидания: 70° - 190°. Следование за пределами контура: Направление Напр. пров 1, Расстояние 20 м и Пропорция 25 %. Метод поиска: произвольный поиск, движение вдоль направляющего кабеля и движение вдоль граничного кабеля. Задержка: Напр. пров 1 - 4 минут, Напр. пров 2 - 4 минут, граничный кабель - 11 минут. Ширина прохода: Напр. пр 1 – 7, граничный кабель 20.</p>	
<p>Площадь: 2200 м². Рекомендуется использовать два направляющих кабеля.</p> <p>Таймер: Время работы – 24 часа в день. Угол покидания: 90°-270°. Следование за пределами контура: Зона 1; Направление Напр. пров 1, Расстояние 30 м и Пропорция 15 %. Зона 2; Направление Напр. пров 2, Расстояние 30 м и Пропорция 30 %. Метод поиска: произвольный поиск, движение вдоль направляющего кабеля и движение вдоль граничного кабеля. Задержка: Напр. пров 1 - 2 минут, Напр. пров 2 - 2 минут, граничный кабель - 11 минут. Ширина прохода: Напр. пров 1 - 4, Напр. пров 2 - 4, граничный кабель - 6.</p>	
<p>Площадь: 2 200 м². Рекомендуется использовать два направляющих кабеля.</p> <p>Таймер: Время работы – 24 часа в день. Угол покидания: 90° - 270°. Следование за пределами контура: Зона 1; Направление Напр. пров 1, Расстояние 40 м и Пропорция 20 %. Зона 2; Направление Напр. пров 2, Расстояние 30 м и Пропорция 40 %. Метод поиска: произвольный поиск, движение вдоль направляющего кабеля и движение вдоль граничного кабеля. Задержка: Напр. пров 1 - 2 минут, Напр. пров 2 - 2 минут, граничный кабель - 11 минут. Ширина прохода: Напр. пров 1 - 8, Напр. пров 2 - 8, граничный кабель - 8.</p>	

8. Техническое обслуживание

8. Техническое обслуживание

Регулярно проводите осмотр и очистку машины Husqvarna Automower®, регулярно заменяйте изношенные компоненты по мере необходимости для обеспечения надежной и продолжительной эксплуатации устройства. Более подробную информацию о процедуре очистки см. в разделе *8.5 Очистка* на стр 69.

В начальный период эксплуатации газонокосилки Automower® следует проверять режущий диск, защитную пластину и лезвия один раз в неделю. Если при осмотре обнаруживается лишь небольшой износ, интервалы между осмотрами можно увеличить.

Режущий диск должен вращаться легко и без затруднений. Защитная пластина также должна легко проворачиваться относительно режущего диска. Лезвие режущего диска не должно иметь повреждений. Срок эксплуатации лезвий зависит от следующих факторов:

- Время работы и размеры рабочей зоны.
- Тип травы.
- Тип почвы.
- Наличие посторонних предметов – конусов, веток, игрушек, камней, корней и т.п.

Срок службы может колебаться в широких пределах, но в среднем он составляет 2-4 недели работы на площадях свыше 1 000 м²; на меньших площадях срок службы увеличивается. Процедура замены лезвий описана в разделе *8.6 Замена лезвий* на стр 70.

ВАЖНАЯ ИНФОРМАЦИЯ

Использование тупых лезвий ухудшает качество работы. Для подрезки травы потребуется больше энергии, в результате машина Automower® сможет обрабатывать меньшие площади.

8.1 Батарея

Используется необслуживаемая батарея, однако ее срок службы составляет от 1 - до 4 лет.

Срок службы зависит от продолжительности сезона и от ежедневной наработки машины Automower®. При длительных сезонах и высокой ежедневной наработке машины замена батареи будет производиться чаще.

ВАЖНАЯ ИНФОРМАЦИЯ

Перед зимним хранением машины следует полностью зарядить батарею.

8. Техническое обслуживание

8.2 Зимнее хранение

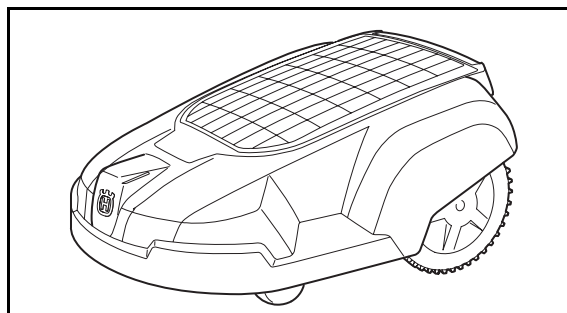
Automower®

Перед зимним хранением машину Automower® следует тщательно очистить, см. раздел 8.5 *Очистка* на стр 69.

Нужно полностью зарядить батарею перед зимним хранением газонокосилки. Переведите главный выключатель в положение *Выкл.*

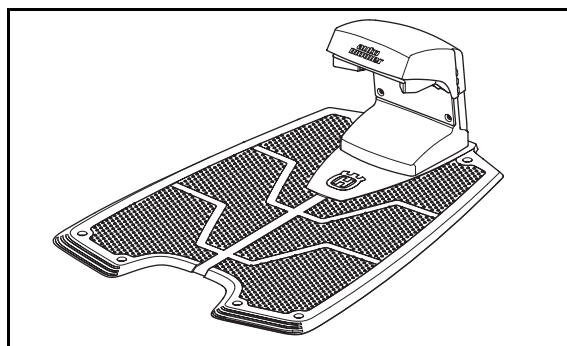
Также рекомендуется во время зимы несколько раз зарядить батарею для продления ее срока эксплуатации. Для этого зарядная станция подключается к сетевой розетке 230 В через трансформатор и низковольтный кабель (с подключением либо без подключением граничного кабеля). Теперь поместите газонокосилку на зарядную станцию, нажмите кнопку **СТОП**, откройте солнечную панель и переведите главный выключатель в положение *ВКЛ.* Зарядка должна выполняться на протяжении приблизительно 24 часов. Снимите газонокосилку с зарядной станции и переведите главный выключатель в положение *ВЫКЛ.*

Храните газонокосилку, установив ее на четыре колеса в сухом помещении, при температуре не ниже 0° градусов, желательно в ее заводской упаковке. Газонокосилку можно также хранить, подвесив к стене на кронштейн Automower®, который можно приобрести в качестве дополнительной принадлежности.



Зарядная станция

Если возможно, зарядную станцию, трансформатор и низковольтный кабель следует хранить в закрытом помещении. Граничный кабель можно оставить в земле. Если зарядная станция будет демонтироваться, следует защитить концы граничного кабеля от влаги, поместив их, к примеру, в банку со смазкой. Если зарядная станция не будет храниться внутри помещения, следует оставить граничный кабель подключенным. Зарядная станция должна оставаться подключенной к сети.



8.3 Обслуживание

Перед зимним хранением отправьте Automower® дилеру на сервисное обслуживание. Это необходимо для поддержания газонокосилки в хорошем техническом состоянии.

Сервисное обслуживание обычно включает следующие операции:

- Тщательную чистку корпуса, шасси, диска с ножами, предохранительной пластины и других движущихся частей.
- Тестирование функций и компонентов газонокосилки.
- Проверка на износ таких компонентов как ножи и подшипники.
- Проверка емкости батареи газонокосилки, а также, при необходимости, рекомендация по ее замене.
- Смазка обеих половин шасси газонокосилки для поддержания устойчивости к влаге и намоканию.

При необходимости дилер также может загрузить в Automower® новое программное обеспечение, которое может содержать новые дополнительные возможности.

8. Техническое обслуживание

8.4 После зимнего хранения

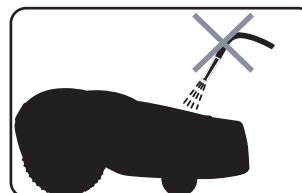
При выполнении сервиса дилер сможет тщательно выполнить очистку машины, проверить ее функции и функции компонентов, а также при необходимости выполнить замену изношенных деталей. Если зарядная или контактная лента имеет следы нагара, следует очистить нагар с использованием мелкой наждачной шкурки. Убедитесь в том, что время и дата выставлены правильно.

8.5 Очистка

Важно поддерживать чистоту машины Automower®. Если к машине прилипают обрезки травы, это затрудняет ее движение по склонам. Рекомендуется выполнять очистку с использованием щетки и распылителя с водой.

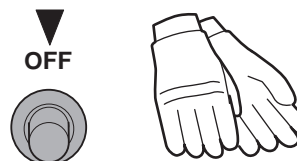
ВАЖНАЯ ИНФОРМАЦИЯ

Для очистки газонокосилки Automower® запрещается использовать проточную воду или машины для мойки под давлением. Также запрещается использовать растворители.



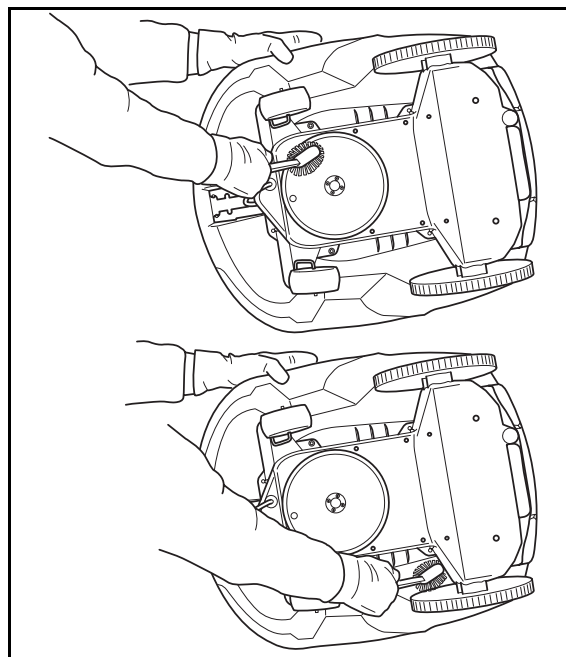
Внутренние компоненты и режущий диск

1. Переведите главный выключатель в положение *Выкл.*
2. Наденьте защитные перчатки.
3. Положите машину Automower® на бок.



4. Выполните очистку режущего диска и внутренних компонентов; для этого можно использовать подходящую щетку. Помимо этого, следует убедиться, что режущий диск свободно вращается по отношению к раме двигателя. Защитная пластина также должна свободно вращаться по отношению к режущему диску.

Если внутрь машины попадают длинные травинки или другие предметы, это приводит к замедлению вращения режущего диска и/или защитной пластины. Даже небольшое замедление приводит к повышенному потреблению электроэнергии и увеличению времени обработки участка, при значительном загрязнении машина не сможет обрабатывать большие газоны. Для выполнения более тщательной очистки нужно снимать защитную пластину и, возможно, режущий диск. При необходимости обратитесь к своему дилеру.



Шасси

Очищайте нижнюю часть шасси. Используйте щетку или влажную ветошь.

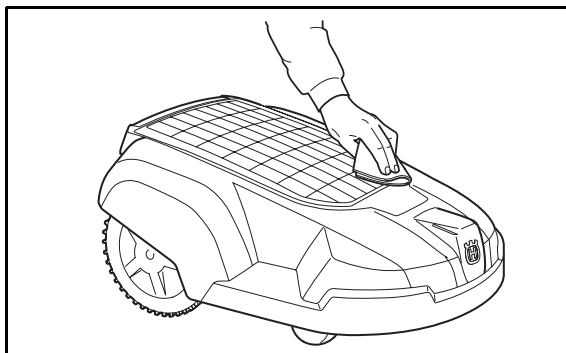
Колеса

Очищайте зону вокруг передних и задних колес, а также места подвески передних колес.

8. Техническое обслуживание

Корпус

Используйте влажную и мягкую губку либо ветошь для очистки корпуса и солнечной панели. Если корпус и солнечная панель слишком загрязнены, возможно потребуется использовать мыльный раствор или очищающую жидкость.



8.6 Замена лезвий



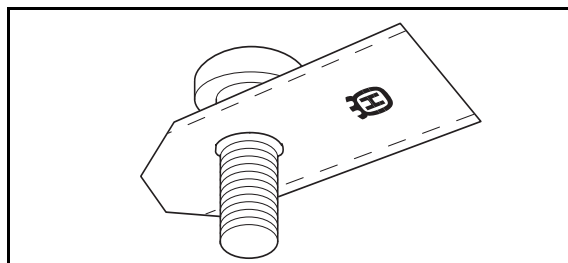
ПРЕДУПРЕЖДЕНИЕ

Для замены всегда используйте оригинальные лезвия и винты. Замена лезвий с сохранением старых винтов приведет к износу винтов при скашивании травы и к соскальзыванию лезвий. При этом возможен вылет лезвий, что приведет к получению серьезных травм.

На режущем диске машины Automower® закрепляются три лезвия. Лезвия имеют двойную режущую кромку для увеличения срока их службы. Режущий диск чередует вращение в левую и в правую стороны.

Все три лезвия с винтами следует заменять одновременно для поддержания сбалансированности системы.

Для газонокосилки в качестве дополнительных принадлежностей предлагается выбор лезвий с разными характеристиками. Используйте только лезвия, одобренные компанией Husqvarna AB.



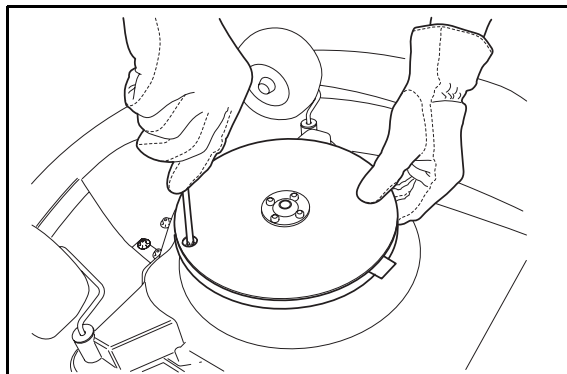
Для замены лезвий:

1. Переведите главный выключатель в положение *Выкл.*
2. Наденьте защитные перчатки.
3. Переверните газонокосилку Automower®.
4. Проверните защитную пластину таким образом, чтобы отверстия на пластине были напротив винтов, с помощью которых крепятся лезвия.



8. Техническое обслуживание

5. Открутите лезвия. Используйте ровную или крестовую отвертку.
6. Немного подденьте защитную пластину и режущий диск, после чего извлеките лезвия с винтами.
7. Плотно прикрутите новые лезвия.



8.7 Транспортировка и перемещение

Закрепляйте машину во время транспортировки. Важно, чтобы Automower® не перемещался в ходе транспортировки, например, между двумя газонами. Для облегчения транспортировки существует специальная сумка Automower, которую можно приобрести в качестве дополнительной принадлежности. Для получения более подробной информации свяжитесь с вашим дилером.

9. Поиск и устранение неисправностей

9. Поиск и устранение неисправностей

9.1 Сообщ. об ошибках

Husqvarna Automower® может выдавать сообщения об ошибках, описанные ниже. При регулярном возникновении одной и той же ошибки: обратитесь к своему дилеру.

Сообщ. об ошибке	Причина	Способ устранения
<i>Левый мотор привода заблокирован</i>	На двигатель намоталась трава или другой предмет.	Проверьте привод двигателя и устраните причину.
<i>Правый мотор привода заблокирован</i>	На двигатель намоталась трава или другой предмет.	Проверьте привод двигателя и устраните причину.
<i>Диск с ножами заблокирован</i>	На режущий диск намоталась трава или другой предмет.	Проверьте режущий диск и устраните причину.
<i>Нет сигнала контура</i>	Трансформатор не подключен к сети, либо сработал защитный автомат трансформатора.	Проверьте подключение к сети и защитный автомат трансформатора. Сброс защитного автомата выполняется путем отключения питающего шнура трансформатора из розетки и повторного включения через 10 секунд.
	Ограничительный провод не подсоединен к зарядной станции.	Проверьте состояние сигнала по светодиоду на зарядной станции. Если он мигает, то, вероятно, ограничительный провод не подключен. Проверьте, что соединительные устройства направляющего провода подключены к зарядной станции.
	Граничный кабель поврежден.	Проверьте состояние сигнала по светодиоду на зарядной станции. Если он мигает, то это означает, что контур может быть поврежден. Почините поврежденный кабель, используя оригинальное соединительное устройство.
	Потеряна связь между Automower® и зарядной станцией.	Поместите машину Automower® на зарядную станцию и измените ПИН-код (Установки - Безопасность – ПИН-код (горячие клавиши 4-1-1)). Можно использовать старый ПИН-код.
	Возможно, граничный кабель неправильно проложен вокруг "островков", что привело к потере сигнала.	Проверьте правильность прокладки граничного кабеля.
	Если такая ошибка возникает в закрытых зонах, причиной могут быть помехи от металлических предметов (ограждающего забора, балок) или проходящих рядом кабелей.	Попробуйте изменить положение граничного кабеля.
<i>Заблокировано</i>	Машина Automower® застряла.	Освободите машину и устраните причину блокировки.

9. Поиск и устранение неисправностей

Сообщ. об ошибке	Причина	Способ устранения
<i>Вне рабочей зоны</i>	Если такая ошибка возникает в закрытых зонах, причиной могут быть помехи от металлических предметов (ограждающего забора, балок) или проходящих рядом кабелей.	Попробуйте изменить положение граничного кабеля.
	Слишком высокий уклон рабочей зоны.	Проверьте правильность прокладки граничного кабеля.
	Возможно, граничный кабель был неправильно проложен вокруг островков.	Убедитесь в том, что граничный кабель был проложен в соответствии с инструкциями.
	Граничный кабель проложен слишком близко от края рабочей зоны.	Проверьте правильность прокладки граничного кабеля.
<i>Аккумулятор разряжен</i>	Automower® не может найти зарядную станцию.	Измените параметры поиска как описано в разделе <i>Следование внутри контура (3-2-2)</i> на стр 55.
		Измените расположение зарядной станции.
	Срок службы батареи истек.	Номинальный срок службы батареи составляет 1 - 4 года. Для замены батареи обратитесь к своему дилеру.
<i>Неправильный ПИН код</i>	Был введен неправильный ПИН код. Допускаются три попытки ввода, после этого клавиатура будет заблокирована на пять минут.	Введите правильный ПИН код.
<i>Срок действия ПИН-кода истек</i>	Активирована функция « <i>Время блокировки</i> » (4-1-2), поскольку истекло заданное количество дней.	Это нормально. Введите правильный ПИН-код.
	Охранная функция в GPS-модуле активирована, поскольку газонокосилка находится за пределами охранной зоны.	Поставьте газонокосилку в охранную зону и введите ПИН-код. При появлении сообщения в рабочей зоне необходимо увеличить радиус охранной зоны.
<i>Нет движения</i>	Машина Automower® застряла.	Освободите машину и устраните причину блокировки. Если причиной является мокрая трава, дайте газону высохнуть перед использованием газонокосилки. Чтобы ведущие колеса газонокосилки оставались чистыми и. Чтобы ведущие колеса газонокосилки оставались чистыми и, таким образом, увеличивалось сцепление с поверхностью, используйте специальные щетки для очистки колес Automower, которые можно приобрести в качестве дополнительных принадлежностей.
	В рабочей зоне имеется крутой уклон.	Максимальный уклон, на котором гарантируется нормальная работа газонокосилки, составляет 35%. Более крутые склоны должны быть изолированы.
	Направляющий провод не уложен под углом к склону.	Если необходимо уложить направляющий провод на склоне, его необходимо укладывать под углом к этому склону.

9. Поиск и устранение неисправностей

Сообщ. об ошибке	Причина	Способ устранения
<i>Нет контакта в зарядной станции</i>	Слабый контакт между Automower® и зарядной лентой станции.	Убедитесь в том, что Automower® правильно установлена на зарядной станции.
<i>Зарядная станция заблокирована</i>	Контакт между зарядной лентой и контактной лентой может быть нарушен; газонокосилка Automower® выполнила несколько попыток зарядки.	Поместите Automower® на зарядную станцию и убедитесь в том, что между контактной и зарядной лентами обеспечивается надежный контакт.
	Машине Automower® мешает какой-либо предмет.	Уберите мешающий предмет.
<i>Блокирование на зарядной станции</i>	Какой-либо предмет не дает газонокосилке Automower® покинуть зарядную станцию.	Уберите мешающий предмет.
<i>Перевернулся</i>	Робот Automower® слишком наклонен или перевернут.	Установите газонокосилку на колеса.
<i>Требуется зарядка вручную</i>	Automower® установлен в режим работы <i>MAN</i> .	Это нормальное поведение машины; не требуется предпринимать никаких корректирующих действий.

9. Поиск и устранение неисправностей

9.2 Симптомы ошибок

Если Automower® не функционирует надлежащим образом, выполните описанные ниже шаги. Если неисправность не устранена, обратитесь к своему дилеру.

Симптом	Причина	Способ устранения
Стрижка выполняется неравномерно	Машина Automower® работает недостаточное количество часов в день.	Увеличьте время ежедневной работы, см. раздел <i>6.4 Таймер (2)</i> на стр 50.
	Слишком большая рабочая площадь.	Попробуйте ограничить рабочую зону или увеличить время ежедневной работы, см. раздел <i>6.4 Таймер (2)</i> на стр 50.
	Лезвия затупились.	Замените все лезвия вместе с винтами для поддержания сбалансированности при вращении.
	Высота травы не соответствует установленной высоте стрижки.	Увеличьте высоту подрезки и затем постепенно ее понижайте.
	Газонокосилка работает преимущественно на вершинах склонов, а не у их оснований.	Измените Форму участка (3-3), выберите Открытый участок.
	Скопление травы на режущем диске или вокруг оси двигателя.	Убедитесь в том, что защитная пластина и диск вращаются без затруднений. В противном случае потребуется снять защитную пластину и, возможно, режущий диск для удаления посторонних загрязнений. См. раздел <i>8.5 Очистка</i> на стр 69.
Неправильно выбраны периоды работы газонокосилки Automower®	Нужно настроить часы на газонокосилке Automower®.	Процедура настройки часов описана в разделе <i>Время и дата (4-3)</i> на стр 61.
	Время начала и прекращения стрижки выбрано неправильно.	Настройте время начала и окончания стрижки, см. раздел <i>6.4 Таймер (2)</i> на стр 50.
Automower® вибрирует	Поврежденные режущие диски приводят к разбалансировке системы скашивания.	Проверьте лезвия и при необходимости замените их.
	Несколько лезвий, закрепленных в одном месте, приводят к разбалансировке системы кошения.	Проверьте, чтобы на одном винте было установлено не более одного лезвия.
Automower® работает, но режущий диск не вращается.	Automower® ищет зарядную станцию.	Действий не требуется. При поиске зарядной станции режущий диск не вращается.
Период работы газонокосилки между зарядками сократился.	Режущий диск или защитная пластина заблокированы травой или посторонними объектами.	Снимите защитную пластину и режущий диск для выполнения очистки.

9. Поиск и устранение неисправностей

Симптом	Причина	Способ устранения
Время выполнения стрижки и время подзарядки сократились	При высоких температурах это нормальная реакция (эффект постепенно увеличивается при температурах свыше 25 °С).	Действий не требуется.
	Закончился ресурс батареи.	Обратитесь к дилеру для замены батареи.
Automower® начинает стрижку непосредственно после покидания зарядной станции, вместо движения по контуру.		Измените значение ширины прохода и/или расстояния до разворота.

10. Технические характеристики

10. Технические характеристики

Данные	Automower® Solar Hybrid
Габариты	
Длина	71 см
Ширина	55 см
Высота	31 см
Вес	10,0 кг
Электросистема	
Батарея	NiMH аккумулятор, 18 В / 2,2А/ч
Солнечная панель	12 Вт
Трансформатор	230 В / 24 В
Потребляемая мощность	Максимум 20-25кВтч в месяц при работе на территории 2 200 м ²
Эмиссия шума	
Измеренный уровень шума	62 дБ (А)
Максимальный уровень шума	64 дБ (А)
Подстрижка	
Система стрижки	Три поворотных режущих лезвия
Скорость мотора привода ножей	2500 rpm
Энергопотребление при стрижке	32 W +/- 20%
Высота стрижки	2-6 см
Ширина стрижки	22 см
Рабочая площадь	2 200 м ² +/- 20%

Технические характеристики коммуникационного GPS-модуля

Характеристики	Коммуникационный GPS-модуль
Источник питания	18 В пост. тока
Питание, батарея	3,8 В ПОСТ. ТОКА
Антенны	GPS и GSM на печатной плате
Частоты GSM	850/900/1800/1900 МГц
GPRS	Класс 10
Датчики	Акселерометр
Порты для последовательной связи	Универсальный асинхронный интерфейс для связи с ПК
	Универсальный асинхронный интерфейс для связи с роботизированной газонокосилкой Automower®

11. Экологическая информация

Характеристики	Коммуникационный GPS-модуль
Память компьютера	Флеш-память
Материалы	Плата
Габариты и вес	95 x 178 x 20 мм, 80 г
Совместимость	Husqvarna Automower® 220 AC, 230 ACX, Solar Hybrid, 265 ACX
Сертификаты	CE
	Идентификатор FCC ZAS-GPS MODULE Данный модуль соответствует предписаниям правил FCC, часть 15. Эксплуатация продукта регламентируется двумя условиями: 1. Модуль не должен причинять вред. 2. Модуль должен подавлять все помехи, включая те, которые могут оказывать неблагоприятное воздействие.

Коммуникационный GPS-модуль включает радиоустройства.

Коммуникационный GPS-модуль не является портативным.

Коммуникационный GPS-модуль продается только для использования в следующих моделях Husqvarna Automower® 220 AC, 230 ACX, Solar Hybrid и 265 ACX.

Компания Husqvarna AB не гарантирует нормальную совместную работу аппарата Automower® с другими беспроводными устройствами, такими как пульты дистанционного управления, радиопередатчики, слуховые устройства, погруженная в землю электрическая изгородь для защиты от животных и т. п.

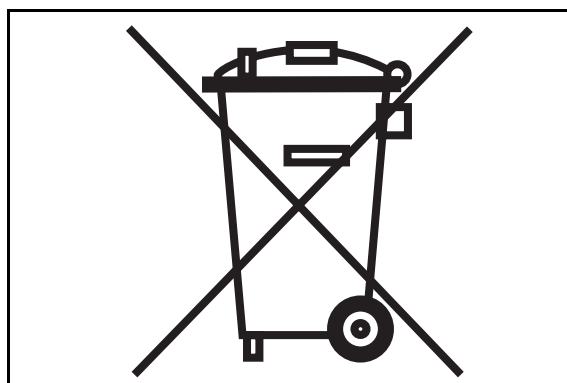
11. Экологическая информация

Символ на машине Husqvarna Automower® или на упаковке указывает на то, что изделие не может быть утилизировано как простые бытовые отходы.

Устройство следует передать в соответствующий центр приемки, где будет произведена утилизация электронных компонентов и батарей. Информацию об утилизации батарей вы можете получить у дилера.

Обеспечив надлежащую утилизацию изделия вы сможете минимизировать ее воздействие на окружающую среду и здоровье людей. Неправильная утилизация изделия может привести к негативным последствиям.

Более детальную информацию об утилизации изделия можно получить в местных органах власти, службах утилизации отходов или по месту покупки изделия.



12. Гарантия ЕС о соответствии

12. Гарантия ЕС о соответствии

Гарантия ЕС о соответствии (Только для Европы)

Husqvarna AB, SE-561 82 Huskvarna, Швеция, с полной ответственностью заявляет, что роботизированная газонокосилка **Husqvarna Automower® Solar Hybrid**, выпускаемая с 2012 г. и далее (год выпуска указан на табличке с техническими характеристиками и серийным номером), соответствует следующим требованиям директив ЕС:

- Директиве “о механическом оборудовании” 2006/42/ЕС.

Директиве “об электромагнитной совместимости” **2004/108/ЕС** и действующему в настоящее время дополнению. Были применены следующие стандарты: **EN 55014-1** и **EN 55014-2**

Хускварна, 1 октября 2011 года



Christer Gustafsson, директор Отдела разработки роботизированных газонокосилок (уполномоченный представитель Husqvarna AB, ответственный за техническую документацию)

Серийный номер: _____

Персональный код: _____

Дилер _____

Номер телефона дилера: _____

Сертификат:

№ РОСС SE.MP04.10833,
срок действия с 06.06.2008 до 05.06.2011

Срок службы:

6 лет

12. Гарантия ЕС о соответствии

Оригинальные инструкции

AUTOMOWER® - это торговая марка, принадлежащая компании ХУСКВАРНА АВ, авторское право © 2012 г. ХУСКВАРНА. Все права защищены.