

**EAC**

Руководство по эксплуатации

**P 520D**

**P 525D**

Прежде чем приступить к работе с машиной  
внимательно прочитайте инструкцию и  
убедитесь, что Вам все понятно.



**Russian**

# ПОЯСНЕНИЕ СИМВОЛОВ

## Условные обозначения

На частях газонокосилки и в руководстве имеются следующие символы.

**ПРЕДУПРЕЖДЕНИЕ!** Небрежное или неправильное применение может привести к серьезной или смертельной травме пользователя или окружающих.



Прежде чем приступить к работе с машиной внимательно прочитайте инструкцию и убедитесь, что Вам все понятно.



Всегда используйте:

- Специальные шумозащитные наушники



Эта продукция отвечает требованиям соответствующих нормативов ЕС.



Быстро



Медленно



Остановите двигатель.



Топливо



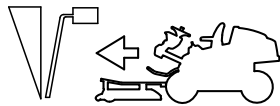
Давление масла



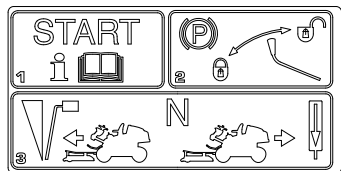
Назад



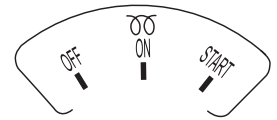
Вперед



Процедура запуска



Зажигание



Стояночный тормоз



Эмиссия шума в окружающую среду согласно Директиве Европейского Сообщества. Эмиссия машины приведена в главе 'Технические характеристики' и на табличке.



Соединение механизма отбора мощности



Разъединение механизма отбора мощности



Предупреждение: вращающиеся части. Держите руки и ноги на безопасном расстоянии.



Следите за тем, чтобы руки или другие части тела не попали в защемление между ремнем и ременным шкивом.



Ротационные ножи Не допускайте попадания рук и ног под капот во время работы двигателя



Никогда не ездите поперек склона



Запрещается использовать машину в случае, если рядом находятся дети или животные



Не перевозите пассажиров на машине или оборудовании.



# ПОЯСНЕНИЕ СИМВОЛОВ

Если режущий блок не установлен, ехать следует очень медленно



Риск получения травм!



Существует опасность защемления между подъемными ручками и базовой плитой.



Если рама находится в рабочем положении, необходимо использовать ремни безопасности.



При сложенной раме ремни безопасности НЕ используются.



## Пояснение к уровням предупреждений

Существует три уровня предупреждений.

### ПРЕДУПРЕЖДЕНИЕ!



**ПРЕДУПРЕЖДЕНИЕ!** Используется, когда несоблюдение инструкций руководства может создать угрозу причинения серьезных травм или смерти оператора или повреждения находящегося рядом имущества.

### ВАЖНО!

**ВАЖНО!** Используется, когда несоблюдение инструкций руководства может создать угрозу причинения травм оператору или повреждения находящегося рядом имущества.

### Обратите внимание!

**Обратите внимание!** Используется, когда несоблюдение инструкций руководства может создать угрозу повреждения материалов или машины.

# СОДЕРЖАНИЕ

## Содержание

ПОЯСНЕНИЕ СИМВОЛОВ		
Условные обозначения .....	2	
Пояснение к уровням предупреждений .....	3	
СОДЕРЖАНИЕ		
Содержание .....	4	
Журнал технического обслуживания		
Предпродажное обслуживание .....	5	
После первых 25 часов эксплуатации .....	5	
ПРЕЗЕНТАЦИЯ		
Уважаемый покупатель! .....	6	
Вождение и перевозка по дорогам общего пользования .....	6	
Буксировка .....	6	
Назначение .....	6	
Застрахуйте Вашу самоходную газонокосилку .....	6	
Надлежащее техническое обслуживание .....	7	
ЧТО ЕСТЬ ЧТО?		
Что представляют собой отдельные компоненты станка .....	8	
Что представляют собой отдельные компоненты станка .....	9	
СРЕДСТВА ЗАЩИТЫ МАШИНЫ		
Общие сведения .....	10	
Ключ зажигания .....	10	
Цепь обеспечения безопасности .....	10	
Ограничитель переключателя скорости .....	11	
Стояночный тормоз .....	11	
Система защиты от опрокидывания (ROPS) .....	11	
Ремень безопасности .....	12	
Глушитель .....	12	
Защитные ограждения .....	12	
СБОРКА И НАСТРОЙКИ		
Безопасность при сборке и настройке .....	13	
Стригущий узел .....	13	
Смонтируйте стригущий узел .....	14	
Демонтаж режущего блока .....	16	
Рычаг регулировки сиденья .....	16	
Настройки вспомогательной подъемной системы ....	17	
ПРАВИЛА ОБРАЩЕНИЯ С ТОПЛИВОМ		
Общие сведения .....	18	
Топливо .....	18	
Зимнее топливо .....	18	
Заправка .....	18	
Транспортировка и хранение .....	18	
ЭКСПЛУАТАЦИЯ		
Общие меры безопасности .....	19	
Средства защиты оператора .....	19	
Прочее защитное оборудование .....	19	
Техника безопасности .....	20	
Панель управления .....	20	
Езда на самоходной газонокосилке .....	20	
Лампы и розетка .....	23	
Транспортировка и хранение .....	23	
Транспортировка с выключенным двигателем .....	23	
Перепускные клапаны .....	24	
ЗАПУСК И ОСТАНОВ		
Перед запуском .....	25	
Запустите двигатель .....	25	
Запуск двигателя со слабо заряженным аккумулятором .....	26	
Торможение .....	27	
Остановите двигатель .....	27	
ТЕХОБСЛУЖИВАНИЕ И РЕМОНТ		
Регламент технического обслуживания .....	28	
Общие сведения .....	29	
Чистка .....	29	
Проверка воздухозаборника охлаждающего воздуха двигателя .....	29	
Очистка сердцевины радиатора .....	29	
Очистка воздушного фильтра .....	29	
Чистка двигателя и глушителя .....	30	
Снятие защитных щитков газонокосилки .....	30	
Регулировка насоса и ремня генератора .....	30	
Замените ремень насоса и генератора .....	30	
Регулировка стояночного тормоза .....	31	
Замена электрических ламп .....	31	
Главный предохранитель .....	31	
Сервисное положение режущего блока .....	32	
Регулировка высоты скашивания и угла наклона ....	33	
Замена ремней режущего блока .....	35	
Проверка ножей .....	35	
Замена лезвий .....	36	
Снятие заглушки BioClip .....	36	
Регулировка ремней механизма отбора мощности ...	36	
Замена ремней механизма отбора мощности .....	36	
Замена охлаждающей жидкости .....	37	
Проверка глушителя .....	38	
Проверка давления в шинах .....	38	
Проверьте аккумулятор .....	38	
Замена топливного фильтра .....	39	
Замена воздушного фильтра .....	39	
Зубчатая передача режущего блока .....	40	
Проверка уровня масла в двигателе .....	40	
Замена моторного масла .....	40	
Замена масляного фильтра .....	41	
Проверьте уровень масла в гидравлической системе. ....	41	
Проверьте уровень масла в редукторе трансмиссии. ....	41	
Смазка		
Карта смазки .....	42	
Общие сведения .....	42	
Также доступны для заказа: .....	43	
Подшипники поворотных колес .....	43	
Соединения универсального ведущего вала .....	43	
Крепление режущего блока .....	43	
Поднимите рычаг задних подшипников. ....	43	
Подъемный цилиндр .....	43	
Подшипник передней опоры ведущего вала .....	43	
Подшипник задней опоры ведущего вала .....	43	
Цилиндр рулевого механизма .....	44	
Подшипник шарнирного соединения .....	44	
Соединительная тяга .....	44	
Ручки регулирования высоты скашивания .....	44	
Сиденье водителя .....	44	
Смазка тросиков .....	44	
Тросики газа и заслонки, подшипники рычага .....	44	
Смажьте трос стояночного тормоза .....	44	
Устранение неисправностей		
ТЕХНИЧЕСКИЕ ХАРАКТЕРИСТИКИ		
Размеры газонокосилки с сиденьем .....	49	
Гарантия ЕС о соответствии .....	50	

# Журнал технического обслуживания

## Предпродажное обслуживание

- 1 Заряжайте аккумуляторную батарею не менее 4 часов током, не превышающим 5 А.
- 2 Проверьте уровень охлаждающей жидкости и антифриза.
- 3 Проверьте и отрегулируйте давление воздуха в шинах (150 кПа, 1,5 бар, 21,8 PSI).
- 4 Проверьте, чтобы уровень масла в зубчатой передаче режущего блока был в норме.
- 5 Проверьте, чтобы в двигателе было правильное количество масла.
- 6 Проверьте, чтобы в масляном бачке трансмиссии было масло.
- 7 Установите режущий блок.
- 8 Отрегулируйте режущий блок:  
  
Отрегулируйте режущий блок так, чтобы его задний край был на 6-9 мм выше его переднего края.   
  
Выполните функциональную проверку регулировки высоты режущей деки. - Combi 132 X, Combi 155 X
- 9 Смажьте универсальный ведущий вал консистентной смазкой.
- 10 Подсоедините аккумулятор.
- 11 Заправьте топливо и запустите двигатель.
- 12 Проверьте, чтобы газонокосилка не ехала при включенной нейтральной передаче.
- 13 Проверьте:  
  
Передний привод.   
  
Задний привод.   
  
Работу ножей.   
  
Аварийный выключатель в сидении.   
  
Фиксатор для стояночного тормоза.

## 14 Проинформируйте покупателя о следующем:

Необходимость и преимущества технического обслуживания машины в соответствии с планом технического обслуживания

Влияние обслуживания и журнала технического обслуживания на сохранение стоимости газонокосилки при вторичной продаже.

Гарантия на трансмиссию действительна только в том случае, если частота вращения передних и задних колес была проверена в соответствии с графиком обслуживания. При необходимости отрегулируйте в соответствии со значениями в таблице, приведенной в руководстве по ремонту. Выполняется авторизованным сервисным дилером. Если регулировка не будет выполнена, система получит серьезные повреждения.

При температурах ниже 0 °C необходимо прогревать машину не менее 10 минут для разогрева гидравлического масла и трансмиссии. В противном случае возникает риск повреждения трансмиссии, что ведет к сокращению ее срока службы.

Область применения системы BioClip.

Заполните документ продажи и т.д.

Предпродажное обслуживание проведено. Дефекты отсутствуют. Подтверждение:

Дата:
Пробег:
Подпись:
Наклейка:

## После первых 25 часов эксплуатации

- 1 Замените моторное масло и масляный фильтр
- 2 Замените трансмиссионное масло и масляный фильтр
- 3 Проверьте частоту вращения передних и задних колес в соответствии с графиком обслуживания.

---

# ПРЕЗЕНТАЦИЯ

---

## Уважаемый покупатель!

Благодарим за покупку газонокосилки Husqvarna Rider! Машина Husqvarna Rider имеет уникальную конструкцию с передним расположением режущего блока и патентованным шарнирно-сочлененным рулевым механизмом. Газонокосилки Rider пригодны для максимально эффективной работы даже на небольших и узких участках. Сгруппированные средства управления, а также гидростатическая передача, управляемая при помощи педалей, повышают эксплуатационные характеристики данной машины.

Надеемся, что это руководство по эксплуатации окажется полезным. Выполнение инструкций (при эксплуатации, обслуживании, ремонте и т.д.) позволит значительно увеличить срок службы машины и даже ее цену при вторичной продаже.

При продаже газонокосилки Rider не забудьте передать руководство по эксплуатации ее новому владельцу.

Журнал технического обслуживания приложен к руководству по эксплуатации. Следите за тем, чтобы техническое обслуживание и ремонт машины были задокументированы. Систематическое ведение журнала снижает расходы по текущему обслуживанию и влияет на стоимость машины при вторичной продаже. Во время передачи машины в мастерскую для проведения технического обслуживания предоставьте журнал технического обслуживания.

## Вождение и перевозка по дорогам общего пользования

Ознакомьтесь с действующими правилами дорожного движения, касающимися вождения и перевозок по дорогам общего пользования. При перевозке газонокосилки на другом транспортном средстве всегда пользуйтесь разрешенными к применению креплениями. Проверьте, хорошо ли закреплена газонокосилка.

## Буксировка

Если машина оснащена гидростатической трансмиссией, буксировать машину можно только на малые расстояния и с низкой скоростью, в противном случае существует риск повреждения трансмиссии.

Во время буксировки трансмиссия должна быть разомкнута, см. указания в разделе «Перепускные клапаны».

## Назначение

Райдер предназначен для стрижки травы на открытых и ровных грунтовых площадках. Для расширения сферы применения устройства производитель предлагает ряд дополнительных принадлежностей. Для получения более подробной информации о доступных дополнительных принадлежностях свяжитесь с вашим дилером. Разрешается использование машины только с оборудованием, рекомендованным производителем. Другие варианты эксплуатации являются недопустимыми. Соответствие условиям работы, обслуживания и ремонта, указанным производителем, и строгое их соблюдение также являются важным составным компонентом использования по назначению.

**ВАЖНО!** Гарантия на трансмиссию действительна только в том случае, если частота вращения передних и задних колес была проверена в соответствии с графиком обслуживания. При необходимости отрегулируйте в соответствии со значениями в таблице, приведенной в руководстве по ремонту. Выполняется авторизованным сервисным дилером. Если регулировка не будет выполнена, система получит серьезные повреждения.

Работать с газонокосилкой, осуществлять техническое обслуживание и ремонт должны лица, хорошо ознакомленные с ее специфическими характеристиками и знающие соответствующие правила техники безопасности.

Необходимо всегда соблюдать правила предупреждения несчастных случаев, все другие общепринятые нормы техники безопасности и гигиены труда, а также правила дорожного движения.

Любые произвольные модификации данной газонокосилки освобождают производителя от ответственности за возможные повреждения и травмы, вызванные такими изменениями конструкции.

## Застрахуйте Вашу самоходную газонокосилку

Проверьте страховку Вашей новой самоходной газонокосилки.

- Обращайтесь в Вашу страховую компанию.
- На Вас лежит полная ответственность и Вы должны иметь полную страховку от дорожных аварий, пожара, повреждений, кражи.

# ПРЕЗЕНТАЦИЯ

## Надлежащее техническое обслуживание

Продукция фирмы Husqvarna продается по всему миру, и потребители могут быть уверены, что получат самую лучшую поддержку и обслуживание. Например, перед поставкой машина была проверена и отрегулирована вашим продавцом. См. свидетельство в Журнале технического обслуживания в данном руководстве.

**ВАЖНО!** Все интервалы технического обслуживания указаны в журнале технического обслуживания. Следите за тем, чтобы техническое обслуживание проводилось в указанное время.

Если вам необходимо заказать запасные части, требуется помощь при техническом обслуживании или информация по вопросам гарантийного ремонта, обращайтесь по адресу:

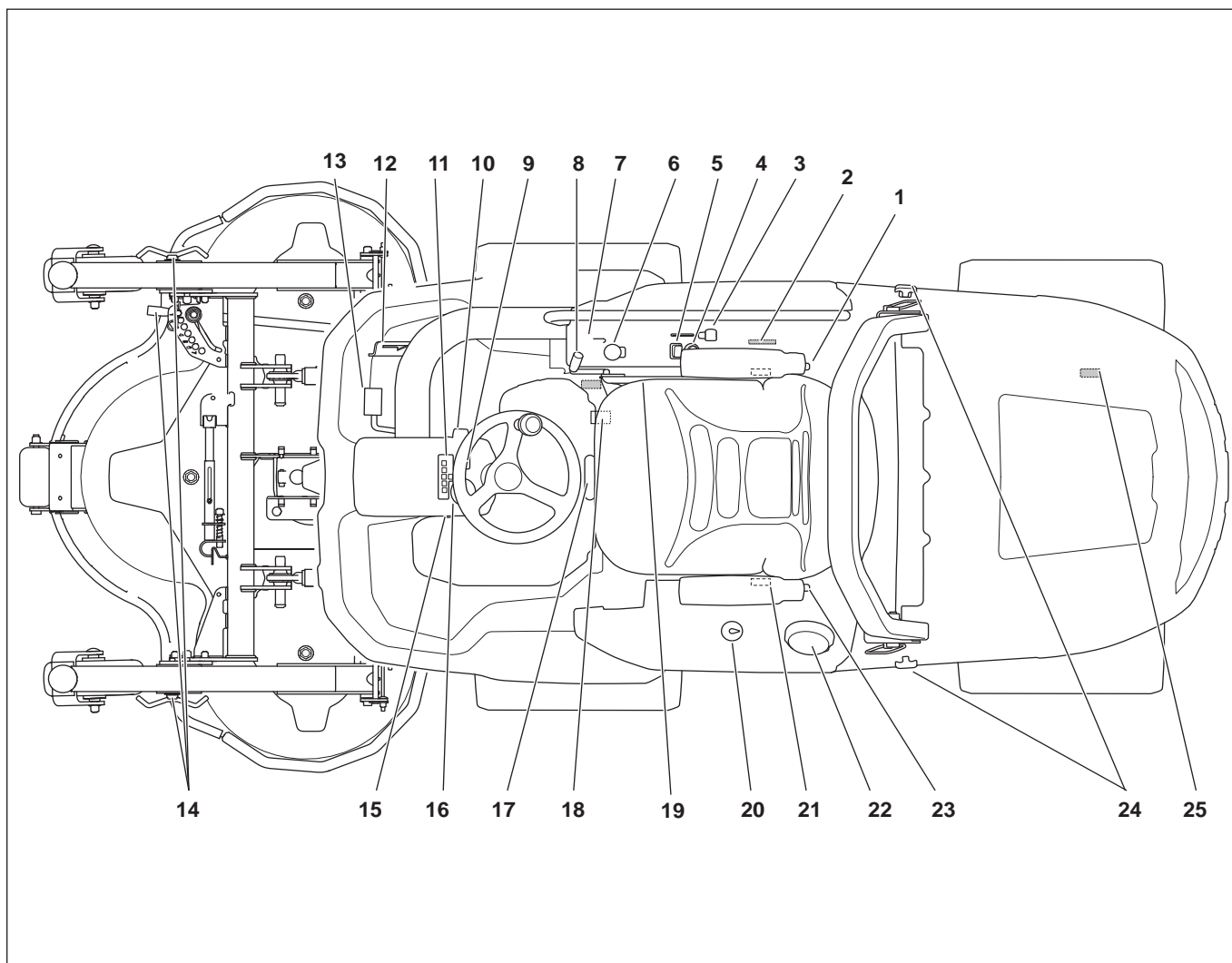
Имя:	Дилер:
Данное руководство по эксплуатации относится к машине с заводским номером (серийным номером):	Трансмиссия
PNC:	Двигатель

На табличке с техническими данными машины можно найти следующую информацию:

- Обозначение типа машины.
- Типовой номер изготовителя.
- Серийный номер машины.

При заказе запасных частей всегда указывайте обозначение типа и серийный номер.

# ЧТО ЕСТЬ ЧТО?

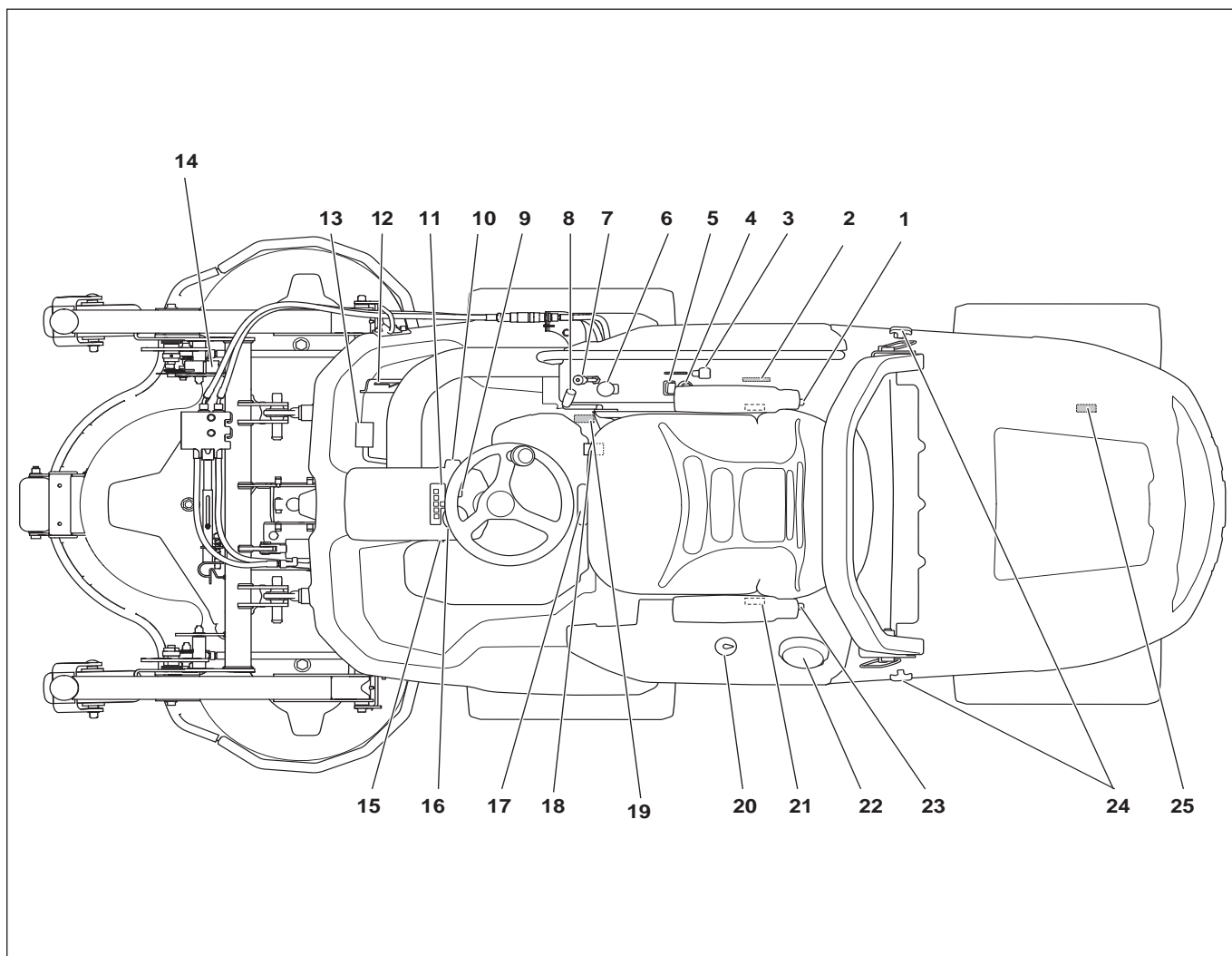


## Что представляют собой отдельные компоненты станка - Combi 132, Combi 155

- |  |  |
|--|--|
| 1 Ручка регулировки угла наклона спинки сиденья      | 12 Ограничитель переключателя скорости при движении назад  |
| 2 Табличка с обозначением изделия и серийного номера | 13 Ограничитель переключателя скорости при движении вперед |
| 3 Курок газа   | 14 Установка высоты стрижки                                |
| 4 Сетевая розетка                                    | 15 Счетчик   |
| 5 Переключатель сетевой розетки                      | 16 Указатель температуры                                   |
| 6 Ручка управления режущим блоком                    | 17 Ручка регулировки подвески сиденья                      |
| 7 Рычаг гидроподъемника навесного оборудования       | 18 Рычаг продольной регулировки сиденья                    |
| 8 Стояночный тормоз                                  | 19 Перепускной клапан передней оси                         |
| 9 Выключатель освещения                              | 20 Указатель уровня топлива                                |
| 10 Замок зажигания                                   | 21 Фиксатор для опускания сиденья                          |
| 11 Панель управления                                 | 22 Крышка топливного бака                                  |
|  | 23 Ручка регулировки спинки                                |
|  | 24 Замок капота  |
|  | 25 Перепускной клапан задней оси                           |



# ЧТО ЕСТЬ ЧТО?



## Что представляют собой отдельные компоненты станка - Combi 132 X, Combi 155 X

- |  |  |
|--|--|
| 1 Ручка регулировки угла наклона спинки сиденья      | 12 Ограничитель переключателя скорости при движении назад  |
| 2 Табличка с обозначением изделия и серийного номера | 13 Ограничитель переключателя скорости при движении вперед |
| 3 Курок газа   | 14 Индикатор высоты резки                                  |
| 4 Сетевая розетка                                    | 15 Счетчик   |
| 5 Переключатель сетевой розетки                      | 16 Указатель температуры                                   |
| 6 Ручка управления режущим блоком                    | 17 Ручка регулировки подвески сиденья                      |
| 7 Рычаг гидроподъемника навесного оборудования       | 18 Рычаг продольной регулировки сиденья                    |
| 8 Стояночный тормоз                                  | 19 Перепускной клапан передней оси                         |
| 9 Выключатель освещения                              | 20 Указатель уровня топлива                                |
| 10 Замок зажигания                                   | 21 Фиксатор для опускания сиденья                          |
| 11 Панель управления                                 | 22 Крышка топливного бака                                  |
|  | 23 Ручка регулировки спинки                                |
|  | 24 Замок капота  |
|  | 25 Перепускной клапан задней оси                           |

# СРЕДСТВА ЗАЩИТЫ МАШИНЫ

## Общие сведения

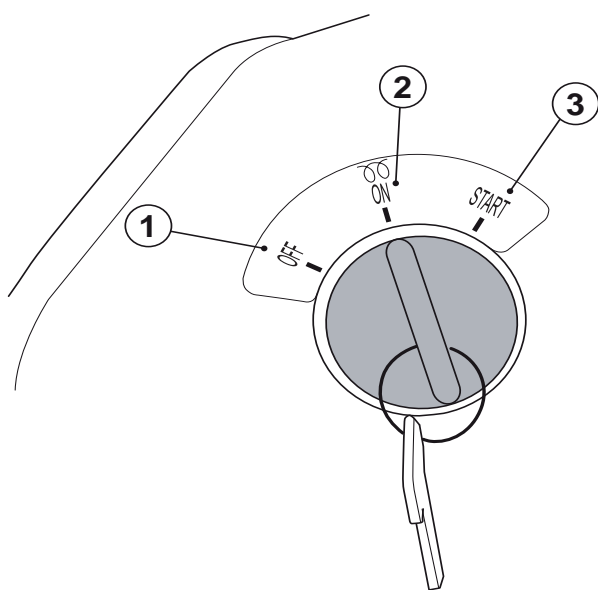


**ПРЕДУПРЕЖДЕНИЕ!** Никогда не пользуйтесь машиной с дефектными элементами защиты.

Если в результате этих проверок будут обнаружены неисправности, немедленно вызовите специалиста для ремонта.

## Ключ зажигания

Ключ зажигания используется для включения и выключения двигателя вместе со всеми электрическими функциями за исключением разъема питания.



- 1 OFF — питание машины выключено
- 2 ON — подогрев запальной свечи и переход в положение работы
- 3 START — положение включения зажигания с пружинным возвратом

Ключ зажигания расположен с правой стороны приборной доски.

## Проверка ключа зажигания

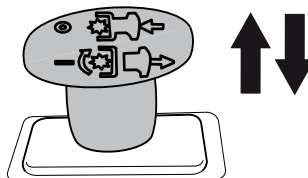
- Проверьте ключ зажигания, запустив и остановив двигатель. Выполняйте указания в разделе Запуск и остановка.
- Двигатель должен запуститься при установке ключа зажигания в положение START (3).
- Двигатель должен незамедлительно остановиться при установке ключа зажигания в положение OFF (1).

## Цепь обеспечения безопасности

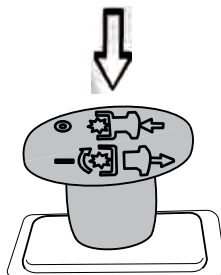
Машина оборудована цепью обеспечения безопасности, которая срабатывает каждый раз, когда оператор покидает сиденье во время работы ножей. Цепь обеспечения безопасности также срабатывает в том случае, если оператор покидает сиденье, а стояночный тормоз не включен.

При срабатывании цепи обеспечения безопасности подача питания на ножи останавливается. Предусмотрена кратковременная задержка для предотвращения остановки, если водитель подпрыгивает на сиденье.

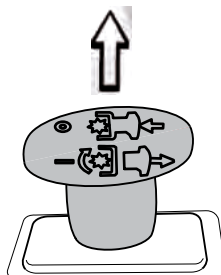
- После остановки привода режущего блока цепью обеспечения безопасности, необходимо толкнуть и вытянуть этот рычаг снова для включения ножей. Подача питания на ножи может быть включена только в том случае, когда оператор находится в сиденье.



- Толкните рычаг от себя для выключения ножей.



- Вытяните рычаг на себя для включения привода ножей.



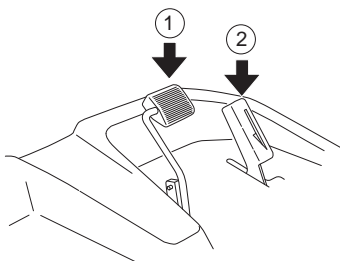
## Проверка цепи обеспечения безопасности

- Ежедневно проверяйте, срабатывает ли система безопасности при попытке запуска двигателя в случае несоблюдения одного из условий. Измените условия и повторите попытку.

# СРЕДСТВА ЗАЩИТЫ МАШИНЫ

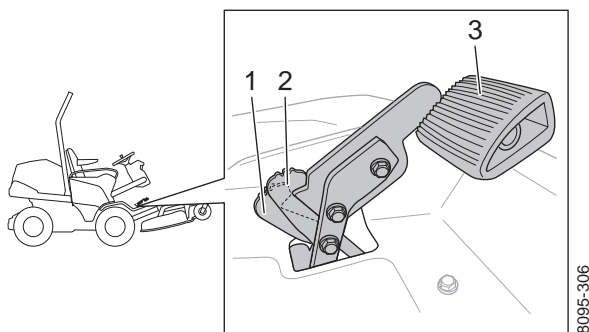
## Ограничитель переключателя скорости

Скорость газонокосилки плавно регулируется двумя педалями. Педалью (1) при движении вперед и педалью (2) при движении назад.



Торможение машины происходит при отпускании педали переднего хода. Кроме того, в случае необходимости в большем тормозном усилии может также использоваться педаль заднего хода.

## Фиксатор (P 525D)



- 1 Фиксатор в положении скорости, вдвое меньше максимальной.
- 2 Фиксатор в положении максимальной скорости.
- 3 Педаль переднего хода

Педаль переднего хода оснащена фиксатором, который можно задействовать ногой. Когда фиксатор находится в положении максимальной скорости (2), оператор может нажать педаль переднего хода до упора.

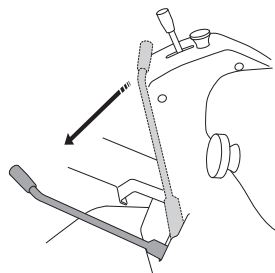
При отведении фиксатора назад он переходит в положение скорости, вдвое меньшей максимальной (1). При этом оператор может отпустить педаль и проводить скашивание на неровных поверхностях с постоянной скоростью.

## Проверка акселератора

- Убедитесь, что педали переднего и заднего хода нажимаются свободно.
- Убедитесь, что торможение машины происходит при отпускании педали переднего хода.
- Убедитесь, что фиксатор возвращается в положение максимальной скорости при поднятии педали переднего хода ногой.

## Стояночный тормоз

Отключите стояночный тормоз, переместив рычаг вперед.



## Проверка стояночного тормоза

Проверьте правильность регулировки стояночного тормоза, поставив машину на склоне.

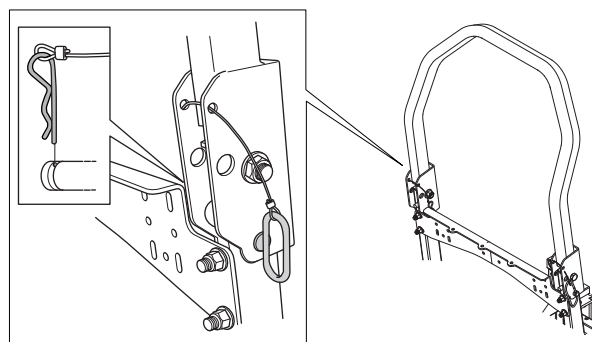
- Включите стояночный тормоз.
- Если машина не стоит на месте, стояночный тормоз следует отрегулировать.

## Система защиты от опрокидывания (ROPS)

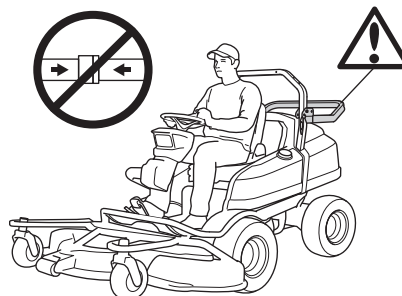
Система ROPS представляет собой защитную раму, которая уменьшает риск травмирования в случае опрокидывания машины. Используйте систему ROPS и пристегивайтесь ремнями безопасности при работе на склонах.

Предусмотрена возможность складывания рамы ROPS.

- Снимите два штифта крепления рамы и откиньте ее назад.

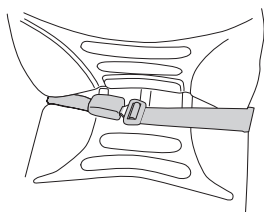


**ПРЕДУПРЕЖДЕНИЕ!** При сложенной раме ремни безопасности НЕ используются.

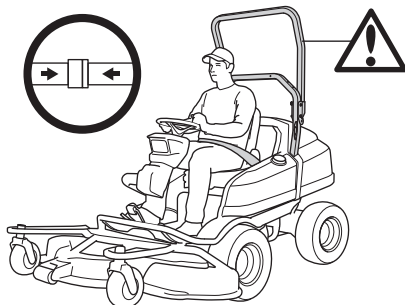


# СРЕДСТВА ЗАЩИТЫ МАШИНЫ

Если ремень безопасности не используется, его следует обмотать вокруг спинки сиденья и затянуть.



**ПРЕДУПРЕЖДЕНИЕ!** Если рама находится в рабочем положении, необходимо использовать ремни безопасности.



## Проверка ROPS

- Убедитесь, что система ROPS надежно закреплена и не повреждена.

## Ремень безопасности

Ремень безопасности защищает оператора от травм в случае столкновений или переворачивания машины.

Ремень безопасности можно использовать только в том случае, если была поднята дуга безопасности (ROPS) или если машина оборудована кабиной.

Если ремень безопасности не используется, его следует обмотать вокруг спинки сиденья и затянуть.

## Проверка ремня безопасности

- Регулярно проверяйте целостность ремня безопасности и надежность его крепления.

## Глушитель

Глушитель предназначен для снижения уровня шума и отвода в сторону от работающего человека выхлопных газов.



**ПРЕДУПРЕЖДЕНИЕ!** Никогда не используйте машину без глушителя или с дефектным глушителем. Поврежденный глушитель значительно увеличивает шум и риск пожара. Имейте всегда под рукой инструмент для тушения пожара.



**ПРЕДУПРЕЖДЕНИЕ!** В глушителе есть химикаты, которые могут вызывать раковые заболевания. Избегайте контакта с этими элементами в случае повреждения глушителя.

После использования машины, а также на холостом ходу, глушитель становится горячим. Помните о риске пожара, в особенности при работе рядом с огнеопасными веществами и/или парами.

## Проверка глушителя

- Проверьте, чтобы глушитель был прочно закреплен и не был поврежден.

## Защитные ограждения

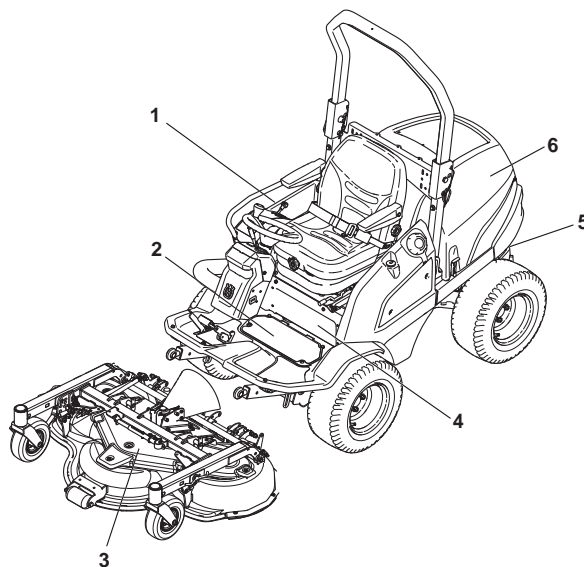


**ПРЕДУПРЕЖДЕНИЕ!** Перед запуском машины всегда проверяйте, чтобы защитные крышки были установлены правильно.

Защитные крышки машины защищают пользователя от вентилятора системы охлаждения, приводных ремней и горячих поверхностей машины.

## Проверка защитных крышек

- Проверьте защитные ограждения на отсутствие трещин и других повреждений. Замените поврежденные элементы.



- 1 Боковая крышка
- 2 Люк технического обслуживания
- 3 Крышка ремня
- 4 Панель крышки
- 5 Крышка трансмиссии
- 6 Капот двигателя

# СБОРКА И НАСТРОЙКИ

## Безопасность при сборке и настройке



**ПРЕДУПРЕЖДЕНИЕ!** При работе двигатель выделяет окись углерода, бесцветный токсичный газ. Не пользуйтесь машиной в ограниченных пространствах.

- Запрещается оставлять машину с включенным двигателем без присмотра. Всегда отключайте ножи, включайте стояночный тормоз, останавливайте двигатель и вынимайте ключ перед тем, как выйти из машины.
- Запрещается допускать к управлению или ремонту машины детей или взрослых, не имеющих соответствующей подготовки. Возраст пользователя может определяться местными законами.
- Поражение электрическим током может привести к серьезным травмам. Не прикасайтесь к кабелям во время работы двигателя. Не проверяйте систему зажигания пальцами.



**ПРЕДУПРЕЖДЕНИЕ!** При работе двигатель и система выхлопных газов сильно нагреваются. Существует риск ожогов при прикосновении.

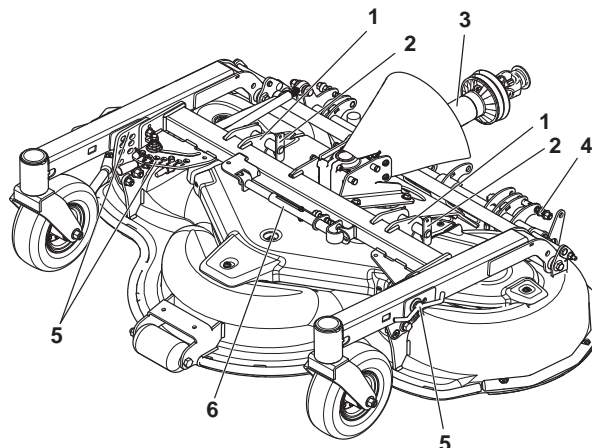
- Машина проверена и допущена к эксплуатации только с поставляемым или рекомендуемым производителем оборудованием.

## Стригущий узел

Устройство может быть оснащено одной из 4 режущих деки. Combi 132 и Combi 155 с 7-ступенчатой ручной регулировкой высоты режущей деки, а также Combi 132X и Combi 155X с бесступенчатой гидравлической регулировкой высоты режущей деки.

## Компоненты режущего блока - Combi 132, Combi 155

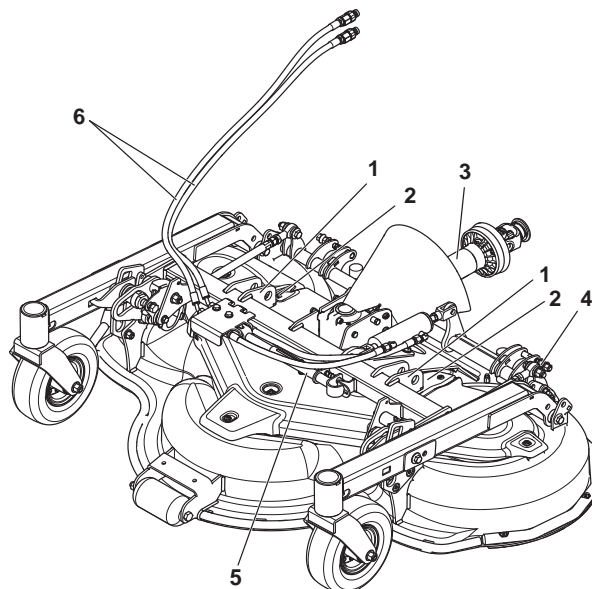
Компоненты включают:



- 1 Точка крепления
- 2 Болт
- 3 Вал карданной передачи
- 4 Соединительный шарнир
- 5 Рычаг регулировки высоты кошения
- 6 Сервисная распорка

## Компоненты режущего блока - Combi 132 X, Combi 155 X

Компоненты включают:

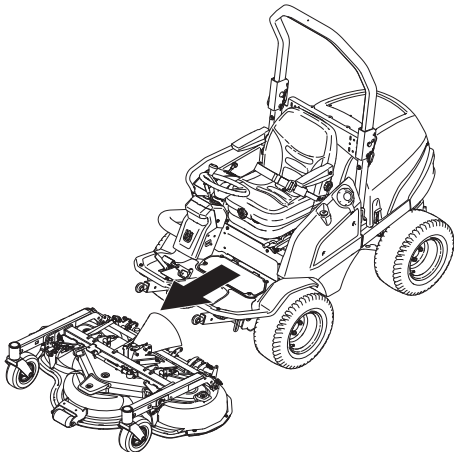


- 1 Точка крепления
- 2 Болт
- 3 Вал карданной передачи
- 4 Соединительный шарнир
- 5 Сервисная распорка
- 6 Гидравлические шланги

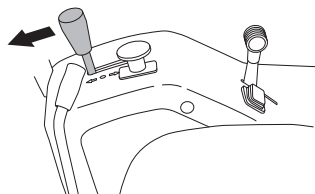
# СБОРКА И НАСТРОЙКИ

## Смонтируйте стригущий узел

- 1 Подведите устройство к режущей деке.



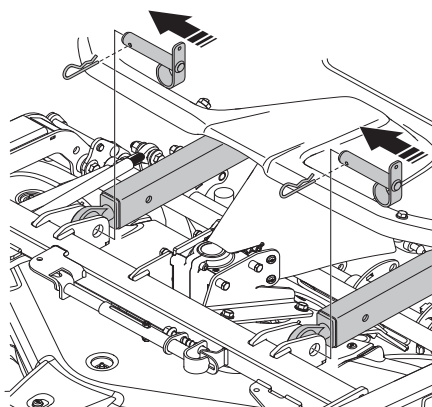
- 2 Опустите рычаги подъема на точки крепления режущей деки.



**ПРЕДУПРЕЖДЕНИЕ!** Если включена функция помощи, при ослаблении подъемных рычагов подвесные рычаги будут перемещаться с большим усилием. Будьте осторожны, чтобы не прижать руку.

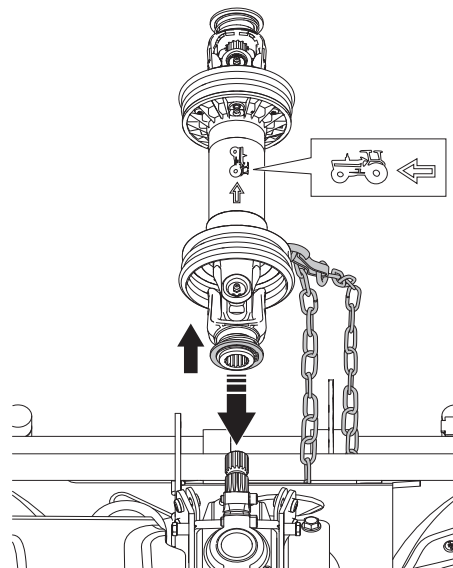
Риск получения травм.

- 3 Приведите в действие стояночный тормоз и выключите двигатель.
- 4 Вставьте болты соединительных шарниров и штифты с обеих сторон режущей деки.

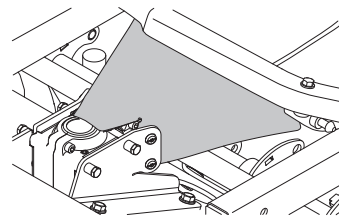


- 5 Соедините вал карданной передачи с режущим блоком. На карданном валу имеется стрелка, указывающая направление его подсоединения к механизму отбора мощности устройства.

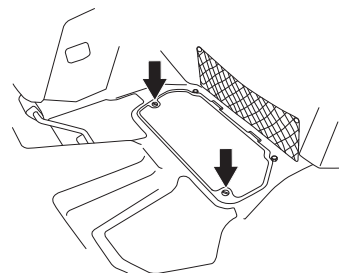
Сдвиньте кольцо назад для освобождения быстроразъемного соединения; теперь карданный вал можно насадить на шейку вала.



- 6 Закрепите переднюю тормозную цепь на кожухе карданного шарнира, пропустив ее вокруг поперечины.
- 7 Удостоверьтесь, что резиновый кожух закрывает передний карданный шарнир.



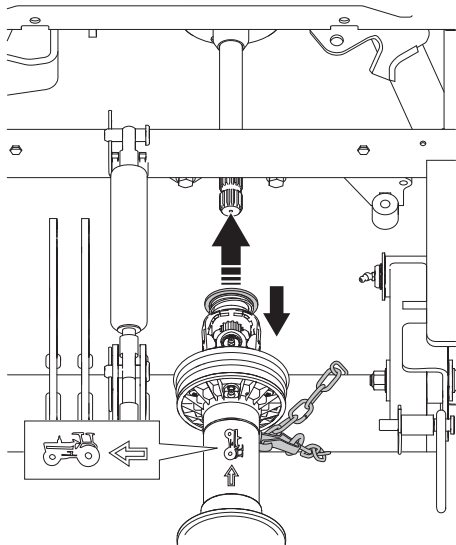
- 8 Снимите люк технического обслуживания.



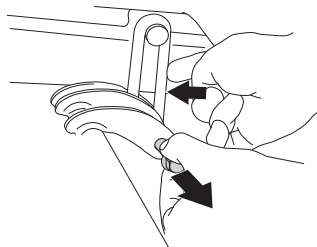
- 9 Дополнительные сведения см. в разделе 'Снятие крышек с газонокосилки-райдера'.

## СБОРКА И НАСТРОЙКИ

- 10 Подсоедините заднюю часть карданного вала к механизму отбора мощности устройства.



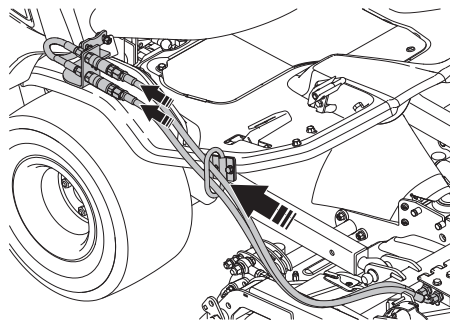
- 11 Закрепите тормозную цепь на кожухе карданной передачи, пропустив ее вокруг траверсы.
- 12 Установите сервисную крышку.
- 13 Включите двигатель и поднимите режущий блок на половину высоты подъема.
- 14 Выключите двигатель.
- 15 Установите подъемные скобы, которые крепятся к подъемным рычагам. Вытяните захват и прижмите его к подъемной скобе. Для каждого подъемного рычага имеется свой захват.



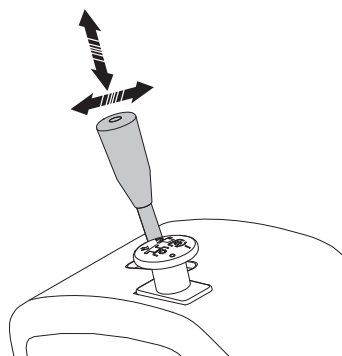
- 16 Проверьте и отрегулируйте угол наклона режущего блока. Дополнительные сведения см. в разделе 'Регулировка высоты скашивания и угла наклона'.

### Смонтируйте стригущий узел - Combi 132 X, Combi 155 X

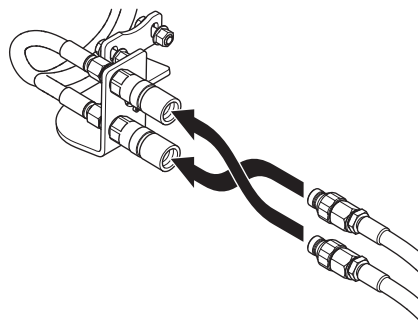
- 17 Следуйте указаниям в разделе 'Сборка режущей деки', шаги 1-16.
- 18 Протяните гидравлические шланги режущей деки сквозь петлю.
- 19 Подсоедините гидравлические шланги режущей деки к быстроразъемным соединениям на устройстве.



- 20 Убедитесь, что гидравлические шланги подсоединены верно, регулируя высоту резки с помощью рычага регулировки высоты резки на устройстве. Для получения дополнительных сведений см. 'Высота резки — Combi 132 X, Combi 155X'.



- 21 Выберите функцию для рычага регулировки высоты резки (подъем, опускание), установив гидравлические шланги в быстроразъемные соединения на устройстве. Переключите функции подъема и опускания, поменяв гидравлические шланги местами.



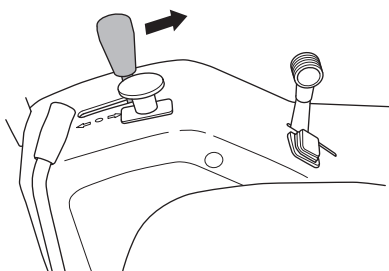
# СБОРКА И НАСТРОЙКИ

## Демонтаж режущего блока

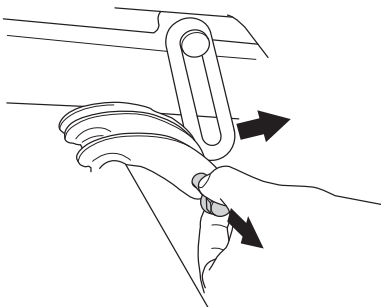


**ПРЕДУПРЕЖДЕНИЕ!** Категорически запрещается оставлять универсальный ведущий вал на машине с одним незакрепленным концом. При запуске двигателя может возникнуть повреждение.

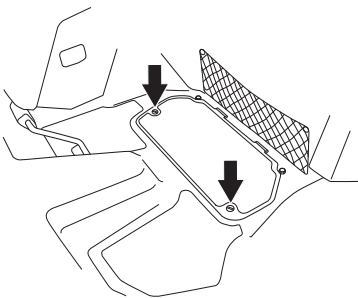
- 1 Поставьте машину на устойчивую поверхность и включите стояночный тормоз.
- 2 Отсоедините гидравлические шланги от быстроразъемных соединений на устройстве. (Combi 132 X, Combi 155 X)
- 3 Поднимите режущий блок на половину высоты подъема.



- 4 Выключите двигатель.
- 5 Удалите подъемные скобы с режущего блока.

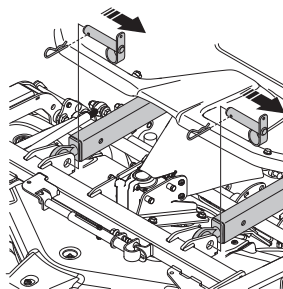


- 6 Запустите двигатель и опустите режущий блок в нижнее положение. Теперь режущий блок находится сзади.
- 7 Выключите двигатель.
- 8 Снимите люк технического обслуживания.



- 9 Сдвиньте кольцо назад для освобождения быстроразъемного разъема; теперь карданный вал можно отсоединить от шейки вала. Полностью снимите универсальный ведущий вал. Снимите тормозные цепи.

- 10 Снимите штифты с валов и извлеките валы из соединительных шарниров.



**ПРЕДУПРЕЖДЕНИЕ!** Если подключена функция помощи, подъемные рычаги будут перемещаться с большим усилием при ослаблении штифтов. Будьте осторожны, чтобы не прижать руку.

## Рычаг регулировки сиденья

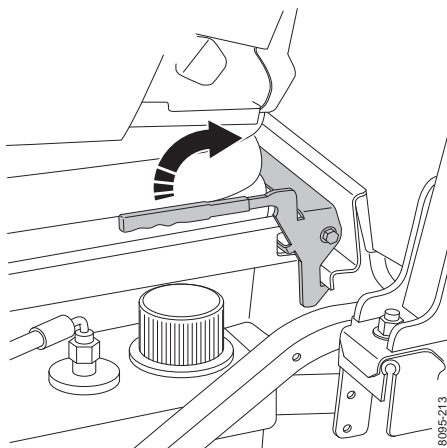


**ПРЕДУПРЕЖДЕНИЕ!** Будьте осторожны при складывании сиденья — запирающими крюками можно травмировать руки.



**ПРЕДУПРЕЖДЕНИЕ!** Запрещается регулировать сиденье во время движения. Это создает риск опасного маневрирования.

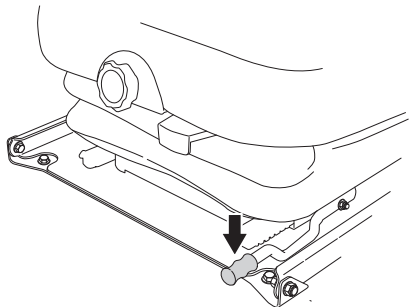
Впереди сиденье имеет шарнирное крепление и может наклоняться вперед. Для того чтобы сложить сиденье вперед, необходимо переместить фиксатор сиденья.



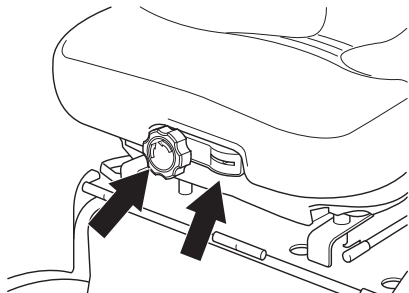


# СБОРКА И НАСТРОЙКИ

Сиденье можно также передвигать вперед или назад. Для регулировки нужно передвинуть рычаг под передним краем сиденья вверх и переместить сиденье вперед или назад в нужное положение.

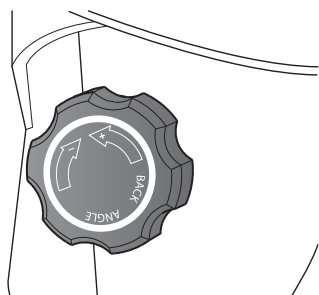


Подвеску сиденья можно отрегулировать по весу водителя. Вес регулируется вращением ручки под передним краем сиденья.

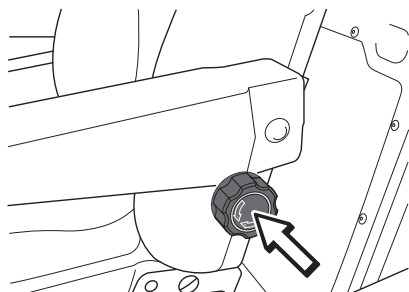


По бокам спинки расположены две ручки:

- Угол откидывания спинки регулируется ручкой с правой стороны.



- Поясничная часть спинки регулируется ручкой, которая находится с левой стороны спинки.

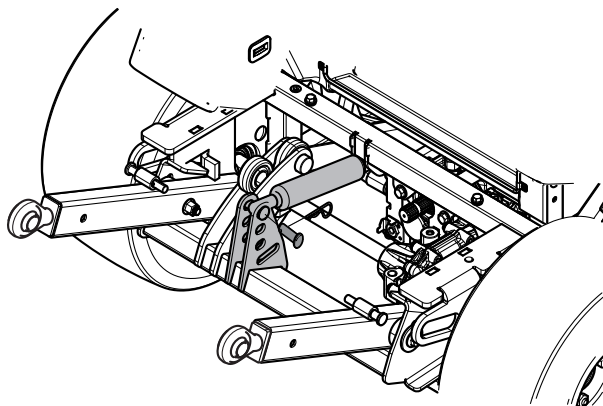


## Настройки вспомогательной подъемной системы

Вспомогательная подъемная система передает вес поворотного колеса режущего блока на передние колеса машины.

Действие вспомогательной подъемной системы можно регулировать перемещением газового амортизатора вверх или вниз.

- Максимальное действие достигается, когда газовый амортизатор устанавливается в верхнее отверстие.



- Если газовый амортизатор установить в нижний паз, вспомогательная подъемная система не будет оказывать никакого действия.
- При использовании режущего блока газовый амортизатор должен быть установлен в верхнее отверстие.

# ПРАВИЛА ОБРАЩЕНИЯ С ТОПЛИВОМ

## Общие сведения



**ПРЕДУПРЕЖДЕНИЕ!** Работа двигателя в закрытом или в плохо проветриваемом помещении может привести к смертельному исходу в результате удушья или заражения угарным газом. Не пользуйтесь машиной в ограниченных пространствах.

Топливо и пары топлива легко воспламеняются и могут привести к серьезным травмам при вдыхании и контакте с кожей. Будьте поэтому осторожны при обращении с топливом и обеспечьте хорошую вентиляцию при обращении с топливом.

Выхлопные газы двигателя горячи и могут содержать искры, который могут стать причиной пожара. Поэтому машину никогда не следует запускать внутри помещения или рядом с легковоспламеняемым материалом.

Не курите и не ставьте никакие горячие предметы рядом с топливом.

## Топливо

- Заправьте дизельным топливом. Использование бензина категорически запрещается.
- Используйте топливо с цетановым числом выше 45. Максимальное содержание биотоплива RME (рапсовый метиловый эфир) в смеси с топливом на минеральной основе не должно превышать 5%.

## Зимнее топливо

При работе в чрезвычайно холодных условиях могут возникать проблемы из-за осаждения парафина, если машина будет эксплуатироваться на стандартном топливе. Для того чтобы этого избежать, в районах с холодным климатом продается зимнее топливо. В некоторых регионах летом и зимой продается разное топливо. Проконсультируйтесь с поставщиком топлива и при температурах ниже 0 °C (+32 °F) используйте только зимнее топливо.

## Заправка

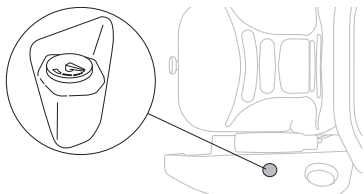


**ПРЕДУПРЕЖДЕНИЕ!** Дизельное топливо чрезвычайно огнеопасно! Будьте осторожны и заправляйте машину только на улице. Очистите область вокруг топливного бака.

После заправки плотно затяните крышку топливного бака. Если крышка неплотно затянута, то под воздействием вибрации крышка может открутиться, что приведет к вытеканию топлива из топливного бака и риску возникновения пожара.

Перед запуском отнесите машину как минимум на 3 м от места заправки.

Уровень топлива в баке можно отслеживать по указателю на топливном баке.



- Дайте двигателю остыть перед заправкой.

- Проверяйте уровень топлива перед каждым использованием и оставляйте место в баке на расширение топлива, так как в противном случае тепло от двигателя и солнца может способствовать расширению топлива и его переливу.

Система подачи топлива под высоким давлением в дизельных двигателях очень чувствительная и может получить повреждения от загрязнения даже мельчайшими частицами. Строго соблюдайте требования по обеспечению максимальной чистоты топлива. Используйте только чистые контейнеры.

- Очистить крышку топливного бака. Наличие загрязнений в топливном баке ведет к перебоям в работе двигателя.
- При заправке крышку топливного бака следует открывать медленно, чтобы постепенно стравить избыточное давление.
- Начисто вытирайте любые разливы топлива. Загрязненные топливом материалы следует перемещать в безопасные места.
- Будьте осторожны при обращении с маслом, масляными фильтрами, топливом и аккумулятором, принимая во внимание экологические нормы. Выполняйте местные предписания по утилизации.

Никогда не включайте машину:

- Если вы пролили топливо на себя или свою одежду, смените одежду. Помойте те части тела, которые были в контакте с топливом. Пользуйтесь мылом и водой.
- Если Вы пролили топливо или моторное моторное масло на машину. Вытрите пролитое топливо или масло и дайте остаткам топлива испариться.
- Если на машине происходит утечка топлива. Регулярно проверяйте крышку топливного бака и шланги на предмет протекания.
- Если крышка топливного бака неплотно затянута после заправки топливом.

## Транспортировка и хранение

- Следует хранить и транспортировать машину и топливо таким образом, чтобы не было риска контакта подтеков или паров с искрами или открытым огнем, например, у электромашин, электродвигателей, электрических и силовых переключателей/нагревателей и котлов.
- Топливо всегда следует хранить и транспортировать в специальных емкостях, предназначенных для этой цели.
- Храните машину и топливо таким образом, чтобы избежать травмы в случае утечки или испарения топлива.

Топливо, простаивающее в течение длительных периодов времени (30 дней и более), может образовывать липкий осадок и нарушать функционирование двигателя. Чтобы избежать появления такого осадка во время хранения, можно использовать стабилизатор топлива.

- Стабилизатор добавляйте в топливо в баке либо емкости для хранения.
- Всегда соблюдайте пропорции, указанные изготовителем.
- После добавления стабилизирующего реагента запустите двигатель не менее чем на 10 минут.



**ПРЕДУПРЕЖДЕНИЕ!** Категорически запрещается хранить машину с заполненным топливом баком во внутренних помещениях или в плохо вентилируемых местах, где пары топлива могут вступить в контакт с открытым пламенем, искрами или запальным факелом газовых котлов, водонагревателей, сушилок одежды и т. п. При обращении с топливом всегда соблюдайте меры предосторожности. Топливо является легковоспламеняемым веществом, и неосторожное обращение может привести к серьезным травмам и материальному ущербу.

# ЭКСПЛУАТАЦИЯ

## Общие меры безопасности

- Перед запуском машины прочтите все инструкции, приведенные в данном руководстве и на самой машине. Убедитесь в том, что вы их поняли, и затем выполняйте их.



**ПРЕДУПРЕЖДЕНИЕ!** Машина во время работы создает электромагнитное поле. В определенных обстоятельствах это поле может создавать помехи для пассивных и активных медицинских имплантатов. Чтобы избежать риска серьезной травмы или смерти, лицам с медицинскими имплантатами рекомендуется проконсультироваться с врачом и изготовителем имплантата, прежде чем приступать к эксплуатации этой машины.



**ПРЕДУПРЕЖДЕНИЕ!** Машина способна травмировать руки, ноги, а также отбрасывать предметы. Невыполнение правил техники безопасности может привести к тяжелым травмам.

- Изучите инструкции по безопасной эксплуатации машины и использованию средств управления, а также научитесь быстро останавливать машину. Также необходимо разбираться в значении предупредительных наклеек.
- Машиной должны пользоваться только взрослые, знающие как с ней обращаться. Ни в коем случае не разрешайте детям управлять машиной.
- Запрещается брать пассажиров. Машина предназначена только для одного человека.



- Серьезные аварийные ситуации могут возникнуть в случае, если не следить внимательно за детьми, находящимися в непосредственной близости от машины. Детям часто хочется подойти поближе к машине во время работы. Никогда не выходите из того, что дети будут оставаться там, где вы их видели в последний раз.



- Будьте внимательны, выключите машину, если дети окажутся в зоне работы.
- Помните о том, что ответственность в возможных опасных ситуациях и при авариях лежит на операторе.

## Средства защиты оператора



**ПРЕДУПРЕЖДЕНИЕ!** Во время работы с машиной вы должны использовать специальные одобренные средства защиты. Средства личной защиты не могут полностью исключить риск получения травмы, но при несчастном случае они снижают тяжесть травмы. Обращайтесь за помощью к дилеру при подборе средств защиты.

- Пользуйтесь средствами защиты органов слуха, чтобы свести к минимуму возможность нарушения слуха.



- Просторная одежда может застрять в движущихся частях.
- Никогда не управляйте машиной босиком. Всегда надевайте защитные туфли или ботинки, лучше всего со стальным носком.

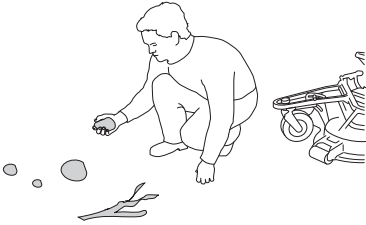


## Прочее защитное оборудование

- При работе на машине всегда имейте рядом набор первой помощи.
- Огнетушитель

## Техника безопасности

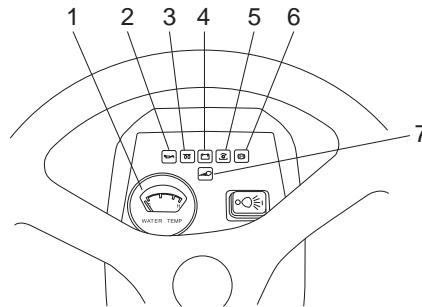
- Во время запуска двигателя, включения привода, или когда вы трогаетесь с места, необходимо убедиться, что в непосредственной близости от машины никого нет.
- Очистите участок от камней, игрушек, проводов и других предметов, так как они могут быть захвачены ножами и отброшены в сторону.



- Следите за выбросом и не направляйте его в сторону людей.
- До и во время езды задним ходом всегда смотрите вниз и назад. Остерегайтесь малых и больших препятствий.
- Замедляйте ход перед поворотом.
- Выключайте ножи, когда они не используются.
- При стрижке травы вокруг неподвижного объекта следите, чтобы ножи не задевали его. Никогда не наезжайте на посторонние предметы.
- Пользуйтесь машиной только при дневном свете или при хорошем освещении. Остерегайтесь подъезжать к ямам и другим неровностям почвы. Следите за другими возможными источниками риска.
- Никогда не пользуйтесь машиной, если вы устали, принимали алкоголь или медицинские препараты, использование которых может отразиться на вашем зрении, сознании или координации движений.
- Никогда не используйте машину при неблагоприятных погодных условиях, например в туман, дождь, при сильном ветре, на сырых участках, при низких температурах воздуха, риске удара молнии и т. д.
- Следите за дорожным движением, если вы работаете рядом с дорогой или переезжаете ее.

## Панель управления

Индикаторные лампы расположены на рулевой колонке под рулевым колесом.



- 1 Указатель температуры охлаждающей жидкости \*
- 2 Указатель давления масла. Проверьте уровень масла и долейте при необходимости.
- 3 Индикатор подогрева запальной свечи
- 4 Зарядите аккумулятор.
- 5 Органы управления ножами режущего блока активированы
- 6 Стояночный тормоз активирован.
- 7 Прожектор активирован

\* Указатель температуры охлаждающей жидкости. Двигатель имеет жидкостное охлаждение. При перегреве двигателя рекомендуется, в первую очередь, снизить температуру двигателя, переведя его на холостые обороты без нагрузки. Выключите механическую передачу. Проверьте уровень охлаждающей жидкости и долейте при необходимости. Проверьте решетку радиатора и сам радиатор и при необходимости очистите их. Решетка находится в задней части машины и на капоте.

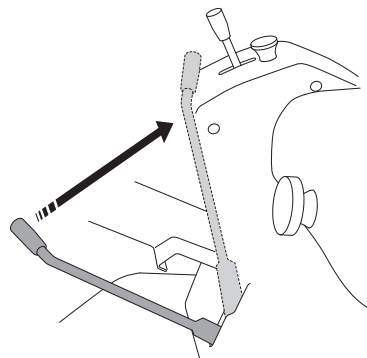
## Езда на самоходной газонокосилке



**ПРЕДУПРЕЖДЕНИЕ!** При перемещении под кустарником следите за тем, чтобы ветви не мешали работе педалей.

Посмотрите, где на участке есть большие камни и другие твердые предметы, чтобы не наехать на них.

- Перед тем как тронуться с места, отключите стояночный тормоз

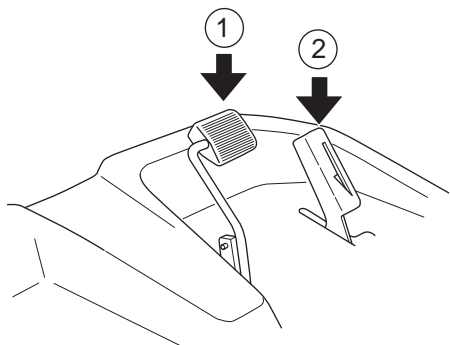


# ЭКСПЛУАТАЦИЯ

- Во время движения ручка газа должна находиться в положении, обеспечивающем максимальную частоту оборотов двигателя для рабочего режима.

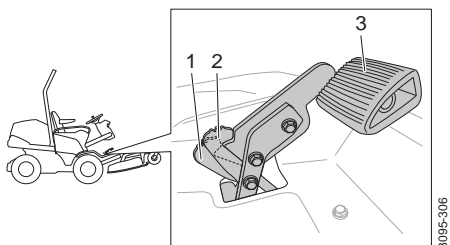


- Осторожно нажмите одну из педалей, пока двигатель не достигнет необходимых оборотов. Педалью (1) при движении вперед и педалью (2) при движении назад.



(P 525D)

Педаль переднего хода оснащена фиксатором, который можно задействовать ногой. Когда фиксатор находится в положении максимальной скорости (2), оператор может нажать педаль переднего хода до упора. Дополнительные сведения см. в разделе 'Управление скоростью'.



**ПРЕДУПРЕЖДЕНИЕ!** Никогда не едьте на самоходной газонокосилке по пересеченной местности с уклоном более 10°. На склонах стригите траву вверх и вниз, но не поперек. Избегайте резких поворотов.

## Установка высоты стрижки

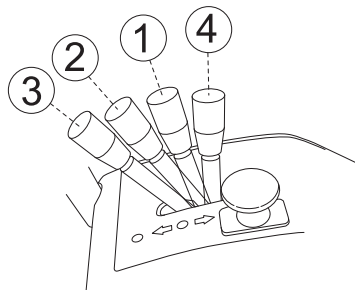
Высота скашивания может устанавливаться в 7 различных положений.

Выберите нужную высоту скашивания (1–7) при помощи рычага регулировки высоты скашивания. Установите ручки горизонтально, чтобы они не цеплялись за кусты и т.п. Дополнительные сведения см. в разделе 'Регулировка высоты скашивания и угла наклона'.

## Рычаг гидropодъемника навесного оборудования

При наличии давления в гидросистеме подъемный рычаг используется для установки режущего блока либо в положение для транспортировки, либо в положение для скашивания.

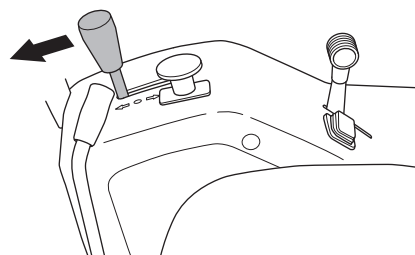
Рычаг имеет четыре различных положения.



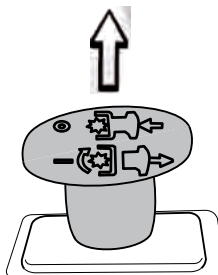
- 1 Нейтральное положение или положение транспортировки
- 2 Опускание режущего блока с пружинным возвратом в нейтральное положение
- 3 Плавающее положение при стопорении рычага. Режущий блок опускается в автоматическое плавающее положение, при котором он будет следовать контурам грунта.
- 4 Подъем режущего блока с пружинным возвратом в нейтральное положение.

## Положение скашивания

- Опустите режущий блок, непосредственно переместив рычаг вперед в плавающее положение, в котором он должен оставаться. (3)



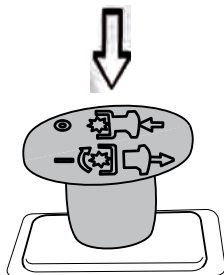
- Подайте питание на ножи, потянув орган управления режущим блоком вверх.



# ЭКСПЛУАТАЦИЯ

## Транспортное положение

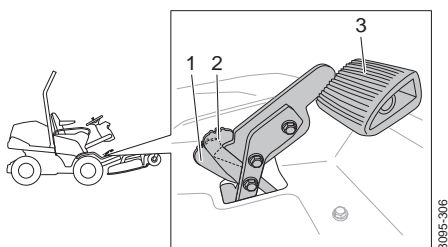
- Остановите ножи, нажав на орган управления режущим блоком.



- Потяните рычаг обратно для включения положения транспортировки гидравлической подъемной системой. Режущий блок поднимется. (1)

(P 525D)

В случае необходимости в постоянной скорости можно поднять фиксатор педали переднего хода. При этом педаль переднего хода будет зафиксирована в положении скорости, вдвое меньше максимальной (1), что позволяет осуществлять равномерное скашивание даже на неровных газонах.



Дополнительные сведения см. в разделе 'Управление скоростью'.

## Торможение

- Отпустите педали привода. Машина замедлит ход и остановится под действием системы привода. Запрещается использовать стояночный тормоз для торможения в движении.
- Более резкое торможение обеспечивается нажатием педали привода для переключения на противоположное направление.

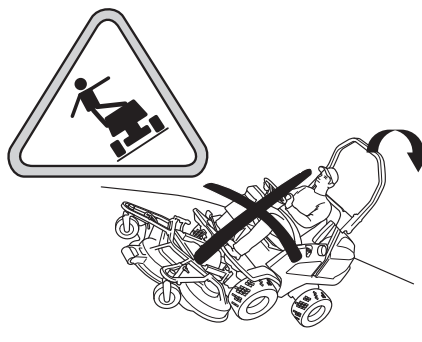
## Движение по склонам

При движении по склонам существует наибольшая вероятность потери водителем контроля над управлением или опрокидывания машины, что может привести к серьезным травмам или к смерти. Работа на склонах требует максимальной осторожности. Если движение задним ходом под гору невозможно или вы не уверены, не стригите траву на этом участке.

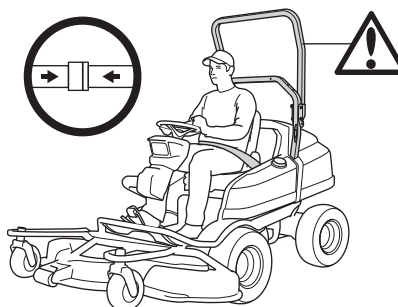
**ВАЖНО!** Не едьте вниз по уклону с поднятым рабочим узлом.

## Выполните следующее

- Уберите препятствия -- камни, ветки деревьев и пр.
- Стригите по восходящей и нисходящей линиям, но не поперек склона.



- Запрещается использовать машину на участках с уклоном более 10°.
- Будьте особенно осторожны при использовании дополнительного оборудования, которое может повлиять на устойчивость машины.
- Старайтесь не начинать езду и не останавливаться на склоне. Если колеса начинают буксовать, остановите ножи и едьте осторожно вниз по склону.
- На склонах всегда следует передвигаться плавно и медленно.
- При работе на склоне в обязательном порядке используйте систему защиты от опрокидывания (ROPS) и пристегивайтесь ремнями безопасности.



- Не меняйте резко скорость или направление.
- Избегайте лишних поворотов на склонах, при необходимости поворачивайте медленно и постепенно вниз, если это возможно. Едьте осторожно. Используйте небольшой поворот руля.
- Проявляйте осторожность и старайтесь не переезжать через борозды, ямы и выбоины. На пересеченной местности опасность переворота машины значительно увеличивается. В высокой траве препятствия могут быть незаметны.
- Не стригите траву в непосредственной близости от краев кюветов или насыпей. Машина может внезапно перевернуться, если одно колесо окажется над краем крутого склона или канавы, или если край просядет.

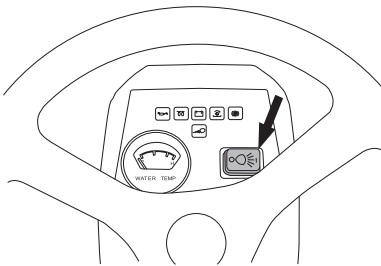
# ЭКСПЛУАТАЦИЯ

- Не стригите мокрую траву. Мокрая трава скользкая, покрышки могут потерять сцепление и машина начнет скользить.
- Не пытайтесь выровнять машину, опираясь ногой о землю.
- При чистке нижней части, машина никогда не должна стоять на краю участка или кювета.
- При выполнении стрижки держитесь вдали от кустарников и других объектов.
- Выполняйте рекомендации по колесным грузам или противовесам для увеличения устойчивости машины.

**ВАЖНО!** Некоторые сочетания принадлежностей требуют дополнительного противовеса в задней части. Проконсультируйтесь с вашим дилером для подбора правильного сочетания.

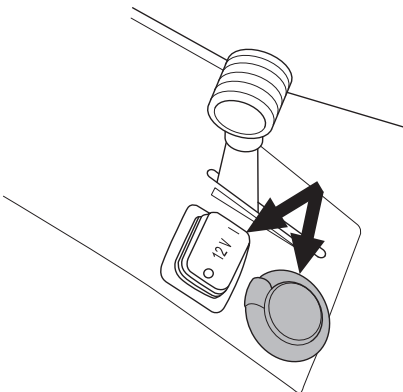
## Лампы и розетка

Приборы освещения включаются и выключаются при помощи выключателя на панели управления.



Подогреватель сиденья или устройство для зарядки мобильного телефона являются устройствами, которые можно подключить к розетке.

Розетка включается и выключается с помощью выключателя питания на панели управления.



На розетку подается напряжение, даже когда зажигание выключено. Когда машина не используется, отключите ее от сети питания или обесточьте розетку.

Напряжение в цепи составляет 12 В.

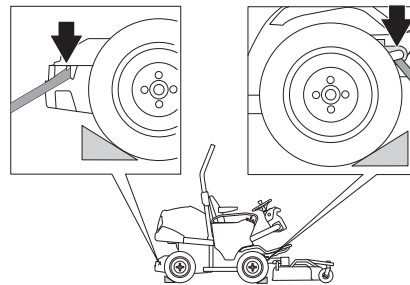
## Транспортировка и хранение

**ВАЖНО!** Стояночного тормоза недостаточно для блокировки машины при транспортировке. Не забудьте хорошо закрепить машину на транспортном средстве.

- Машина имеет большую массу и может вызвать тяжелые травмы при падении. Будьте особенно осторожны при ее погрузке на автомобиль или прицеп.
- Используйте специальный прицеп для транспортировки машины.
- Ознакомьтесь и соблюдайте местные правила дорожного движения перед транспортировкой газонокосилки или при движении по дороге.

Для закрепления машины на прицепе необходимо использовать два специальных натяжных ремня и четыре клиновидные колесные колодки.

- Включите стояночный тормоз и обвяжите натяжные ремни вокруг переднего и заднего крепления.



- Закрепите машину, затягивая ремни, прикрепленные к задней и передней части прицепа, соответственно.
- Установите колесные колодки спереди и сзади задних колес.

## Транспортировка с выключенным двигателем

Для того чтобы перемещать самоходную газонокосилку после выключения двигателя, необходимо сбросить гидравлическое давление.

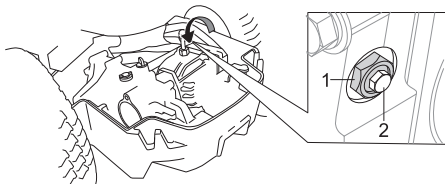
Создание и сброс гидравлического давления осуществляется перепускным клапаном.

## Перепускные клапаны

Если попытаться управлять машиной при отсутствии давления в гидравлической системе, машина двигаться не будет. Если один клапан открыт, размыкается привод на оси.

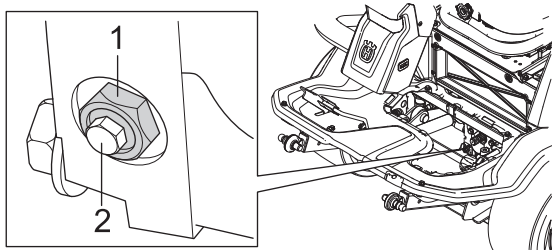
Р 520D и Р 525D оборудованы двумя клапанами: один клапан для передней оси, а второй — для задней оси.

### Перепускной клапан задней оси



- Для сброса гидравлического давления необходимо открыть перепускной клапан (2) на 2 оборота, предварительно отвернув стопорную гайку (1) на 1/4–1/2 оборота.
- Давление в гидравлической системе создается закрытием этого клапана. Полностью закройте клапан (2) и затяните стопорную гайку (1).

### Перепускной клапан передней оси



- Для сброса гидравлического давления необходимо открыть перепускной клапан (2) на 2 оборота, предварительно отвернув стопорную гайку (1) на 1/4–1/2 оборота.
- Давление в гидравлической системе создается закрытием этого клапана. Полностью закройте клапан (2) и затяните стопорную гайку (1).

## Хранение в зимнее время

По окончании сезона или в случае, если предвидится простой машины в течение более 30 дней, необходимо немедленно подготовить газонокосилку к хранению.

Рекомендации по транспортировке и хранению топлива приведены в разделе 'Правила обращения с топливом'.

Чтобы подготовить машину к хранению, выполните следующие инструкции:

- Тщательно очистите машину, особенно под режущим блоком.
- Выполните точечную покраску в местах повреждения, чтобы не допустить появления ржавчины.
- Выполните осмотр машины на наличие изношенных или поврежденных деталей, затяните ослабленные винты и гайки.
- Замените моторное масло и утилизируйте надлежащим образом отработанное масло.
- Заполните топливный бак.
- Смажьте консистентной смазкой все ниппели, соединения и оси.
- Снимите аккумулятор. Почистите его и зарядите, хранить в прохладном месте.
- Храните машину в чистом и сухом месте, накройте ее для дополнительной защиты.

## Щиток

Для защиты машины во время хранения и транспортировки имеется специальный чехол. Обращайтесь к вашему дилеру для демонстрации



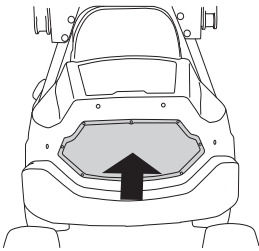
# ЗАПУСК И ОСТАНОВ

## Перед запуском

- Перед запуском, прочитайте предписания техники безопасности и информацию по расположению рычагов управления.
- Выполняйте перед запуском ежедневное обслуживание, см. График обслуживания.

### ВАЖНО!

Не допускайте блокировки решетки воздуховода на крышке двигателя, например, одеждой, листьями, травой или грязью. Это ухудшает охлаждение двигателя. Риск серьезных повреждений двигателя.

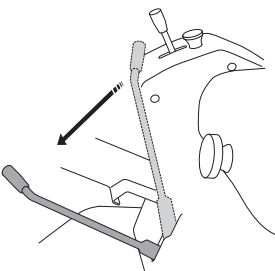


**ПРЕДУПРЕЖДЕНИЕ!** Ни в коем случае не изменяйте конструкцию предохранительных устройств, и регулярно проверяйте их работоспособность.

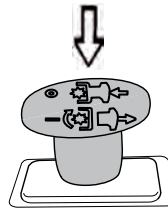
- Посмотрите, где на участке есть большие камни и другие твердые предметы, чтобы не наехать на них.
- Не стригите мокрую траву. Результаты скашивания после этого ухудшатся.
- Начните стрижку на большой высоте скашивания, затем уменьшайте высоту до тех пор, пока не будет получен желаемый результат.
- Результаты кошения будут наилучшими с максимально дозированной скоростью двигателя, см. технические данные, (когда лезвия вращаются быстро) и низкой скоростью (когда аппарат движется медленно). Если трава не слишком высокая и растёт плотно, то скорость движения можно увеличить, не ухудшая при этом качества стрижки газона.
- Газон будет выглядеть красивее, если его стричь часто. Газон будет более однородным и состриженная трава будет ровно лежать на поверхности. Затраты времени не возрастут, так как вы можете стричь траву на более высокой скорости движения без потерь качества.
- При использовании узла BioClip особенно важно, чтобы интервалы между стрижкой не были слишком длинными.
- После работы обязательно промойте режущий блок снизу водой. Стригущий узел при этом должен быть установлен в сервисное положение.

## Запустите двигатель

- 1 Убедитесь, что перепускные клапаны закрыты.
- 2 Включите стояночный тормоз.

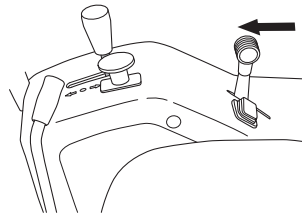


- 3 Остановите ножи, нажав на орган управления режущим блоком.



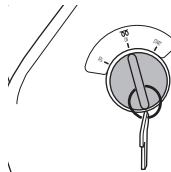
Двигатель не запустится до тех пор, пока не будет включен стояночный тормоз и подача питания на режущий блок.

- 4 Переместите ручку газа на половину хода.

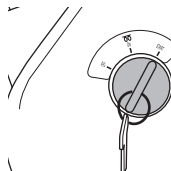


Если двигатель холодный, переведите ручку подсоса назад до конца.

- 5 Поверните ключ в замке зажигания в положение для зажигания и удерживайте его в этом положении до тех пор, пока не погаснет индикатор на панели управления.



- 6 Поверните ключ зажигания в положение запуска.



- 7 Сразу же после запуска двигателя отпустите ключ зажигания в нейтральное положение.
- 8 Установите ручку газа на желаемое количество оборотов.

Дайте двигателю поработать на средних оборотах или на половину мощности в течение 3-5 минут перед подачей полной нагрузки.

**ВАЖНО!** Не держите стартер в рабочем положении более 15 секунд. Если двигатель не заводится, подождите примерно 15 секунд перед попыткой повторного запуска.



**ПРЕДУПРЕЖДЕНИЕ!** Двигатель не должен работать внутри помещения или при плохой вентиляции. В выхлопных газах содержится токсичный газ - окись углерода.

# ЗАПУСК И ОСТАНОВ

## Холодный запуск

Если двигатель не запускается из-за низкой температуры окружающей среды, повторите зажигание и попытайтесь запустить его еще раз. Запрещается использование пускового газа или эфира.

Дополнительные сведения о топливе в зимние время см. в разделе 'Обращение с топливом'.

**ВАЖНО!** При температурах ниже 0 °C необходимо прогревать машину не менее 10 минут для разогрева гидравлического масла и трансмиссии. В противном случае возникает риск повреждения трансмиссии, что ведет к сокращению ее срока службы.

## Запуск двигателя со слабо заряженным аккумулятором



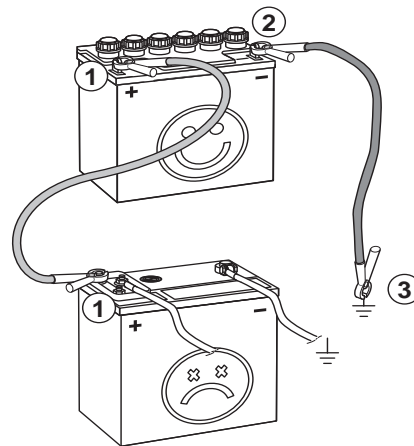
**ПРЕДУПРЕЖДЕНИЕ!** Свинцово-кислотные аккумуляторы выделяют взрывоопасные газы. Избегайте искр, открытого огня или курения рядом с аккумуляторами. Всегда надевайте защитные очки, когда находитесь рядом с аккумуляторами.

Если зарядки аккумулятора недостаточно для запуска двигателя, значит аккумулятор следует зарядить.

При использовании в экстренных случаях вспомогательных кабелей, выполняйте приведенные ниже указания:

**ВАЖНО!** Ваша самоходная газонокосилка работает на 12-Вольтовой системе с отрицательной массой. Другое транспортное средство также должно быть с 12-Вольтовой системой и с отрицательной массой. Никогда не используйте аккумулятор системы стрижки для запуска другого транспортного средства.

## Подключение вспомогательных кабелей



**ПРЕДУПРЕЖДЕНИЕ!** Запрещается подсоединять отрицательную клемму полностью заряженной аккумуляторной батареи к отрицательной клемме разряженной аккумуляторной батареи, а также располагать их в непосредственной близости друг от друга. Возможно наличие водорода в газообразном состоянии с риском взрыва.

- 1 Подключите контакты ПОЛОЖИТЕЛЬНОГО кабеля к клемме (+) на каждом аккумуляторе, и будьте внимательны, чтобы не замкнуть никакой контакт на шасси.
- 2 Подключите один контакт черного кабеля к ОТРИЦАТЕЛЬНОЙ клемме (-) на заряженном аккумуляторе.
- 3 Подключите другой контакт черного кабеля к надежному месту массы на ШАССИ, на расстоянии от топливного бака и от аккумулятора.

## Снимайте кабели в противоположном порядке.

- В первую очередь следует снять с шасси ЧЕРНЫЙ кабель, и потом снять другой конец кабеля с полностью заряженного аккумулятора.
- В конце снимите КРАСНЫЙ кабель с обеих аккумуляторов.

### ВАЖНО!

Запрещается использовать зарядно-пусковые устройства.

Используйте только обыкновенные зарядные устройства для аккумуляторных батарей. Перед запуском двигателя всегда отсоединяйте зарядное устройство. Запрещается использовать т.н. зарядно-пусковые устройства. Зачастую эти устройства работают за счет повышения напряжения (а не тока) для создания необходимой для запуска двигателя мощности. Подобное повышение напряжения приведет к повреждению электрической системы.

# ЗАПУСК И ОСТАНОВ

## Торможение



**ПРЕДУПРЕЖДЕНИЕ!** Запрещается использовать педаль заднего хода для торможения машины без режущего блока. Существует риск переворачивания машины.

Отпустите педали привода. Машина замедлит ход и остановится под действием системы привода. Запрещается использовать стояночный тормоз для торможения в движении.

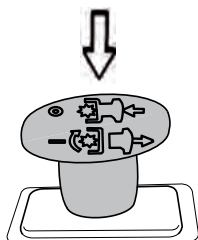
Более резкое торможение обеспечивается нажатием педали привода для переключения на противоположное направление.

## Остановите двигатель

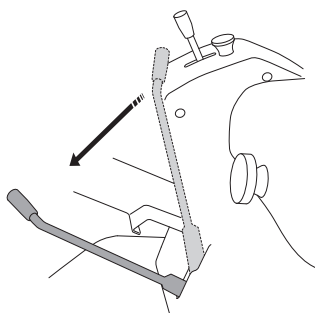
Всегда паркуйте машину на ровной поверхности с **ВЫКЛЮЧЕННЫМ** двигателем.

Дайте двигателю поработать на холостых оборотах одну минуту, чтобы температура понизилась до нормальной рабочей температуры, если газонокосилка до этого работала на высоких оборотах.

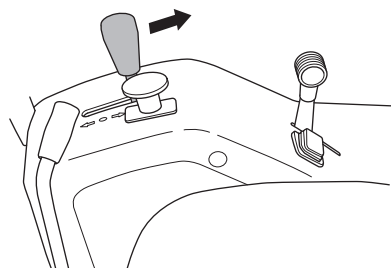
- 1 Остановите ножи, нажав на орган управления режущим блоком.



- 2 Включите стояночный тормоз, переместив ручку вниз.



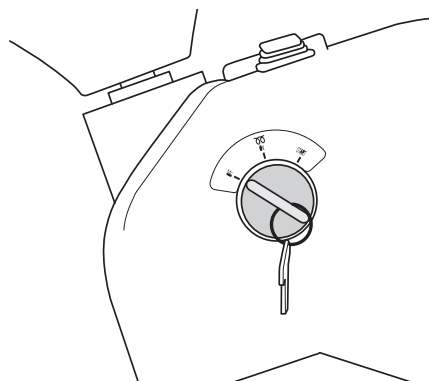
- 3 Поднимите режущий блок с помощью рычага гидродъемника.



- 4 Установите ручку газа в положение MIN.



- 5 Поверните ключ зажигания в положение «OFF» (ВЫКЛ).



# ТЕХОБСЛУЖИВАНИЕ И РЕМОНТ

## Регламент технического обслуживания



**ПРЕДУПРЕЖДЕНИЕ!** Запрещается выполнять любой ремонт и обслуживание двигателя или режущего блока, пока не будут соблюдены следующие условия:  
 Двигатель должен быть остановлен.  
 Включен стояночный тормоз.  
 Ключ зажигания вынут из замка.  
 Режущий блок отключен.

Ниже приведен перечень операций обязательного технического обслуживания газонокосилки. По пунктам, не описанным в настоящей инструкции, обращайтесь в специализированную мастерскую.

Техническое обслуживание	Ежедневное техническое обслуживание		Интервалы между циклами технического обслуживания в часах					
	Перед запуском	После завершения работы	10	40	100	200	400	800
Проверьте систему безопасности	X							
Проверьте нет ли утечек топлива и масла.	O							
Проверьте уровень масла в двигателе	X		X					
Проверьте уровень охлаждающей жидкости и антифриза.	X		X					
Проверка уровня масла в трансмиссии	X		X					
Проверьте и очистите охлаждающий воздухозаборник двигателя и радиатор		X	X					
Чистка		X						
Запустите двигатель и ножи, послушайте нет ли постороннего шума		O						
Проверьте винты и гайки.		O						
Прочистите режущий блок снизу		X						
Смажьте трос газа				X				
Смазать валы диска				X				
Проверьте воздушный фильтр			X					
Проверьте давление в шинах.			X					
Смазка должна выполняться в соответствии с картой смазки, см. раздел «СМАЗКА»				X	X			
Тщательно прочистите пространство вокруг двигателя				X				
Тщательно прочистите пространство вокруг трансмиссии				X				
Очистите воздушный фильтр и приемник твердых частиц				X				
Проверка ножей				X				
Замените топливный фильтр					X			
Замените моторное масло и фильтр <sup>1)</sup>					X <sup>1)</sup>			
Проверьте синхронизацию передних и задних колес.					O			
Замените гидравлическое масло и фильтр гидравлической системы <sup>3, 4)</sup>							O <sup>3, 4)</sup>	
Проверьте уровень масла в зубчатой передаче и при необходимости долейте масло						X		
Проверьте состояние и натяжение ремней (ремень генератора, ремень механизма отбора мощности, ремень режущего блока)					X			
Проверьте состояние аккумуляторной батареи и при необходимости очистите ее				X				
Прочистите воздухозаборник трансмиссии	X		X					
Проверьте гайки на колесах						O		
Проверьте исправность стояночного тормоза						X		
Замените воздушный фильтр <sup>2)</sup> .						X <sup>2)</sup>		
Замените ремни (ремень механизма отбора мощности и ремень режущего блока)							X	
Замените масло в зубчатой передаче							X	
Замените ремень насоса и генератора								X
Замените охлаждающую жидкость (50% гликоль)							X	
Обратитесь в авторизованный сервисный центр для проведения технического обслуживания					O			

<sup>1)</sup>Первая замена через 25 часов. При работе под большой нагрузкой или при высокой температуре окружающей среды, проводите замену через каждые 50 часов. <sup>2)</sup> При работе в пыльных условиях чистку и замену следует производить чаще. <sup>3)</sup>Первая замена через 25 часов. <sup>4)</sup>Выполняется специализированной сервисной мастерской.

X = Описано в данном руководстве по эксплуатации  
 O = Не описано в данном руководстве по эксплуатации

**ВАЖНО!** При эксплуатации машины шланги находятся под высоким давлением. Запрещается пытаться подсоединить или отсоединить шланги во время работы гидравлической системы. Это может привести к серьезным травмам.

## Общие сведения

### Обслуживание

Менее активный сезон лучше всего подходит для выполнения сервиса и осмотра машины, чтобы гарантировать ее работоспособность в активный сезон эксплуатации.

При заказе запасных частей всегда указывайте год покупки, модель, тип и серийный номер машины.

Всегда используйте детали производителя.

Для того чтобы обеспечить эффективную и безаварийную работу машины в течение сезона, рекомендуется производить ежегодную проверку газонокосилки в авторизованном сервисном центре.

### Чистка

Почистите машину сразу после использования. Остатки травы после стрижки намного легче смыть струей воды, пока они не присохли.



Масляные загрязнения могут быть сняты холодным обезжиривателем. Распылите тонкий слой.

Промойте струей под обычным водопроводным давлением.

Не направляйте струю на электрические компоненты или на подшипники.

Не промывайте горячие поверхности, например двигатель или выхлопную систему.

После чистки рекомендуется запустить двигатель и дать стригущему агрегату возможность поработать некоторое время, чтобы сдуть оставшуюся воду.

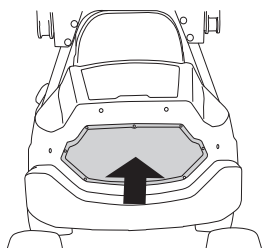
При необходимости смажьте машину после чистки. Если на подшипники попало обезжиривающее средство или струя воды, то желательно произвести дополнительную смазку.

**ВАЖНО!** Старайтесь не пользоваться высоконапорной или паровой мойкой.

Это создает большой риск попадания воды в подшипники и на электрические соединения. Последствием может быть начало коррозии, что потом приводит к сбоям в работе. Добавление средств для чистки как правило усиливает коррозию.

### Проверка воздухозаборника охлаждающего воздуха двигателя

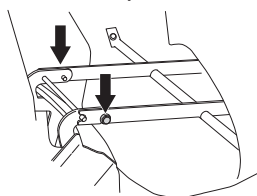
- Очистите решетку радиатора от листьев, травы и грязи.



### Очистка сердцевин радиатора

Продуйте радиатор сжатым воздухом. С помощью сжатого воздуха продуйте радиатор через сердцевину из моторного отсека и обратно.

- Откройте капот двигателя.
- При необходимости снимите крышку двигателя. Дополнительные сведения см. в разделе 'Снятие крышек с газонокосилки-райдера'.

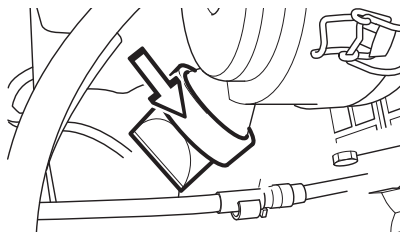


### Очистка воздушного фильтра

Причиной потери мощности или неровной работы двигателя может явиться засорение воздушного фильтра. При работе с грязным воздушным фильтром двигатель может испытывать недостаток воздуха, в результате чего он не будет соответствовать требованиям по защите окружающей среды и не будет обеспечивать полную мощность.

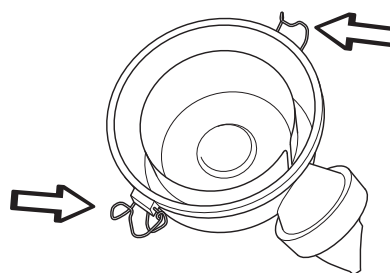
### Очистка приемника твердых частиц

- Сдвиньте его так, чтобы резиновые клапаны открылись и выпустили частицы наружу.

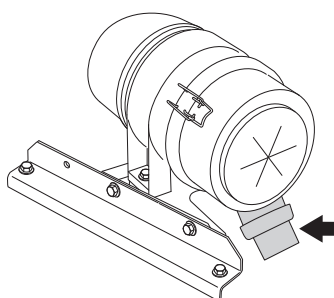


### Очистка крышки фильтра

- Ослабьте два крепления крышки фильтра и снимите ее.



- Очистите внутреннюю поверхность крышки. Снятую крышку можно мыть мыльной водой и продуть сжатым воздухом.
- Установите крышку воздушного фильтра на место, проследив, чтобы приемник твердых частиц был направлен вниз.



# ТЕХОБСЛУЖИВАНИЕ И РЕМОНТ

## Чистка двигателя и глушителя

Очищайте двигатель и глушитель от остатков травы и грязи. Попадание мусора в топливо или масло повышает опасность возгорания двигателя и снижает эффективность охлаждения.

Дайте остыть двигателю перед чисткой. Если грязь пропитана маслом, снимите ее обезжиривающим средством или просто водой и щеткой.

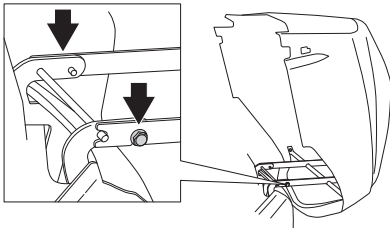
Остатки травы вокруг глушителя быстро высыхают и создают риск возгорания. Снимите их щеткой или смойте напором воды, когда глушитель остынет.

## Снятие защитных щитков газонокосилки



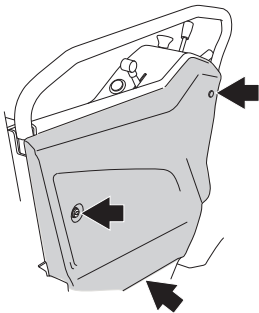
**ПРЕДУПРЕЖДЕНИЕ!** Перед запуском машины необходимо всегда проверять правильность установки ограждений.

### Капот двигателя



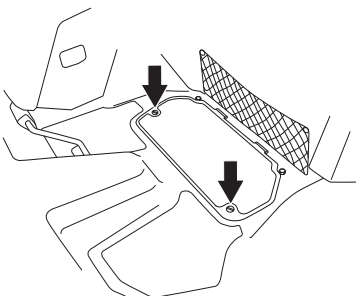
- Ослабьте резиновые ремни по бокам крышки и поднимите крышку двигателя.
- При необходимости можно приподнять крышку, сняв болты.

### Боковая крышка



- Ослабьте винты крепления боковой крышки и снимите ее.

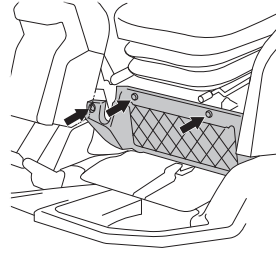
### Люк технического обслуживания



В плите основания находится сервисная панель.

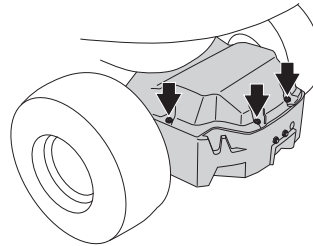
- Ослабьте винты и приподнимите панель.

## Панель крышки



- Ослабьте винты и снимите панели крышки.

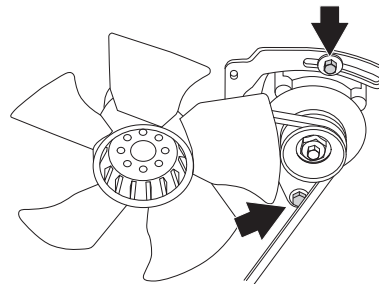
## Крышка трансмиссии



- Ослабьте винты и снимите крышку трансмиссии.

## Регулировка насоса и ремня генератора

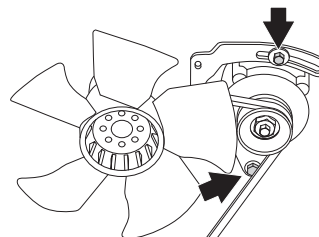
- Ослабьте нижний винт крепления и верхний регулировочный винт на несколько оборотов.



- Натяните ремень, перемещая генератор вдоль направляющей. Правильное натяжение ремня проверяется нажатием большим пальцем в середине пролета ремня: отклонение должно составлять примерно 1 см без особых усилий.
- Надежно затяните регулировочный винт.

## Замените ремень насоса и генератора

- Ослабьте нижний винт крепления и верхний регулировочный винт на несколько оборотов.



- Снимите старый ремень и наденьте новый ремень.
- Натяните ремень, перемещая генератор вдоль направляющей. Правильное натяжение ремня проверяется нажатием большим пальцем в середине пролета ремня: отклонение должно составлять примерно 1 см без особых усилий.

## Регулировка стояночного тормоза

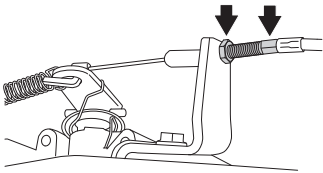
Проверьте правильность регулировки стояночного тормоза, поставив машину на склоне.

Включите и зафиксируйте стояночный тормоз.

Если машина не стоит неподвижно, значит стояночный тормоз должен быть отрегулирован, см. описание ниже.

- 1 Установите машину на плоской поверхности.
- 2 Проверьте, чтобы стояночный тормоз не был включен.
- 3 Отрегулируйте таким образом, чтобы при подтяжке внешнего кабеля между внешним кабелем и регулировочным винтом оставался зазор 1 мм.

Отрегулируйте регулировочный винт при помощи гаек.



- 4 Осторожно затяните гайки, чтобы не повредить регулировочный винт.
- 5 После выполненной регулировки, стояночный тормоз следует опять проверить.

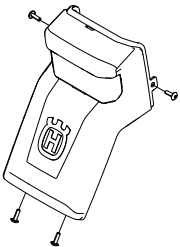


**ПРЕДУПРЕЖДЕНИЕ!** Неправильно отрегулированный стояночный тормоз может быть причиной недостаточного тормозного усилия.

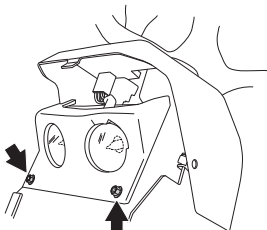
## Замена электрических ламп

Для получения полной информации о типах ламп, см. "Технические данные".

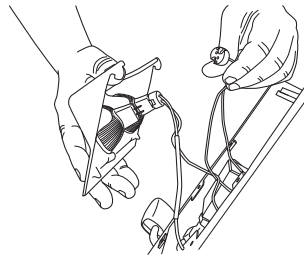
- 1 Отверните четыре винта крепления крышки на корпусе сервопривода.



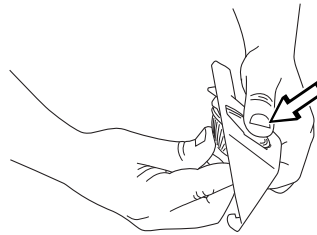
- 2 Открутите два винта, которыми прикреплен блок ламп.



- 3 Извлеките блок ламп.
- 4 Отсоедините провода от ламп.



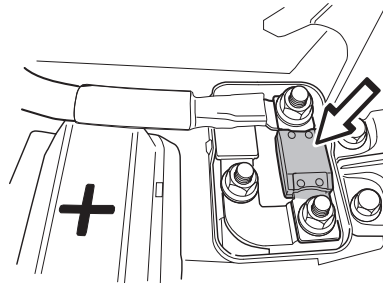
- 5 Извлеките лампы из блока.
- 6 Вставьте новые лампы. Придерживайте переднюю сторону большим пальцем.



- 7 Подключите провода, установите блок ламп и крышку на корпус сервопривода.

## Главный предохранитель

Машина имеет плавкий предохранитель в цепи высокого напряжения, установленный в коробке на положительной клемме аккумуляторной батареи.



Плавкий предохранитель цепи питания для электрической соединительной коробки установлен на кронштейне рядом с аккумуляторной батареей.

Другие предохранители находятся в электрической соединительной коробке за правой боковой крышкой.

Перегоревший предохранитель говорит о том, что соединитель перегорел. При замене извлеките предохранитель из держателя.

Предохранитель предназначен для защиты электросистемы.

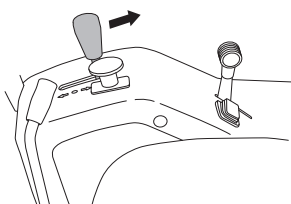
При замене не использовать плавкий предохранитель другого типа. Если предохранитель опять перегорел вскоре после замены, причиной тому может быть короткое замыкание, которое должно быть устранено перед включением газонокосилки.

## Сервисное положение режущего блока


Для облегчения доступа при чистке, ремонте и техническом обслуживании режущую головку можно перевести в сервисное положение. В сервисном положении режущий блок поднят и зафиксирован вертикально.

### Установка в сервисное положение

- 1 Установите машину на плоской поверхности. Включите стояночный тормоз.
- 2 Поднимите режущий блок на половину высоты подъема.

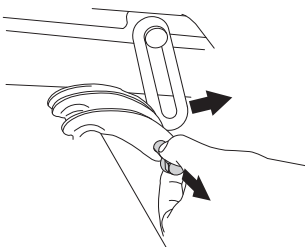


- 3 Выключите двигатель.

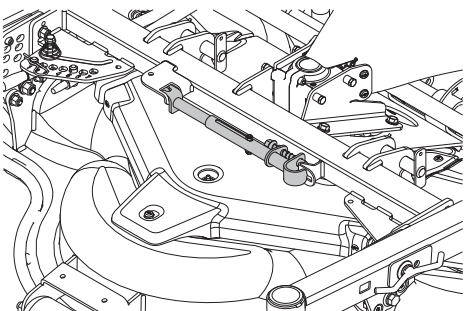


**ПРЕДУПРЕЖДЕНИЕ!** Категорически запрещается оставлять универсальный ведущий вал на машине с одним незакрепленным концом. При запуске двигателя может возникнуть повреждение.

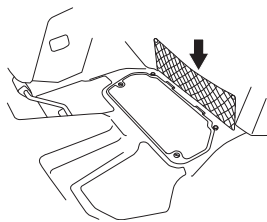
- 4 Удалите подъемные скобы с режущего блока.



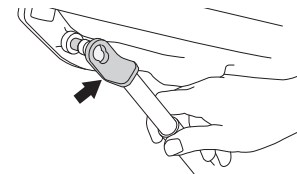
- 5 Опустите режущий блок в крайнее нижнее положение. Теперь режущий блок находится сзади.
- 6 Полностью снимите универсальный ведущий вал. Снимите тормозные цепи.
- 7 Отсоедините гидравлические шланги от быстроразъемных соединений на устройстве. (Combi 132 X, Combi 155 X)
- 8 Снимите служебную распорку с режущего блока.



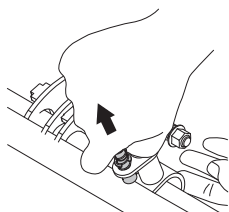
Если вы снимаете распорку в первый раз, снимите с нее предохранительный ремень и поместите его в отсек для принадлежностей под сиденьем.



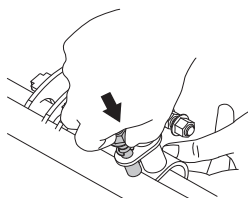
- 9 Соедините служебную распорку с насадкой под опорной пластиной. Насадка выделена красным цветом.



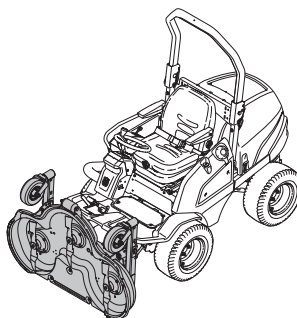
- 10 Соедините другой конец распорки с насадкой на режущем блоке. Удалите штифт и надвиньте распорку на вал, который отмечен красным цветом.



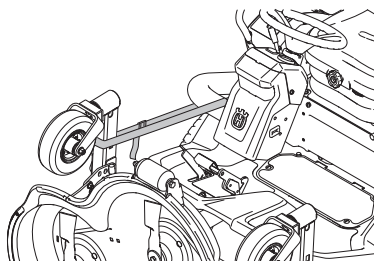
- 11 Сдвиньте штифт таким образом, чтобы он зафиксировался на валу.



- 12 Включите двигатель и поднимите режущий блок в сервисное положение.



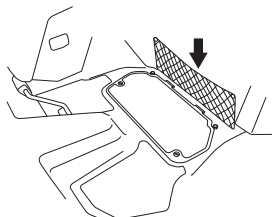
- 13 Зафиксируйте режущий блок с помощью ремня, который лежит в отсеке для принадлежностей под сиденьем.



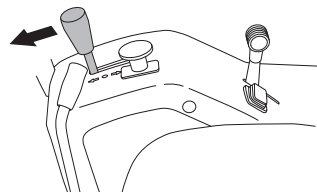


## Возврат из сервисного положения

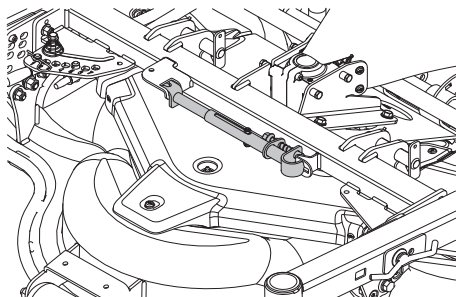
- 1 Снимите предохранительный ремень и поместите его в отсек для принадлежностей.



- 2 Опустите режущий блок в крайнее нижнее положение.



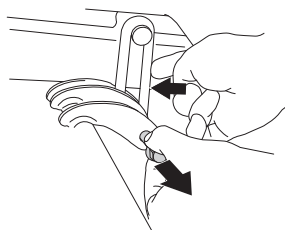
- 3 Снимите служебную распорку и поместите ее на режущий блок.



- 4 Соедините вал карданной передачи с режущим блоком. Закрепите переднюю тормозную цепь на кожухе карданного шарнира, пропустив ее вокруг поперечины.

- 5 Запустите двигатель. Поднимите режущий блок на половину высоты подъема.

- 6 Установите подъемные скобы, которые крепятся к подъемным рычагам. Вытяните захват и прижмите его к подъемной скобе. Для каждого подъемного рычага имеется свой захват.



- 7 Опустите режущий элемент.

## Регулировка высоты скашивания и угла наклона

При установке режущего блока необходимо отрегулировать высоту скашивания и угол наклона.

Эта настройка должна выполняться в установленном порядке.

Начальное положение:

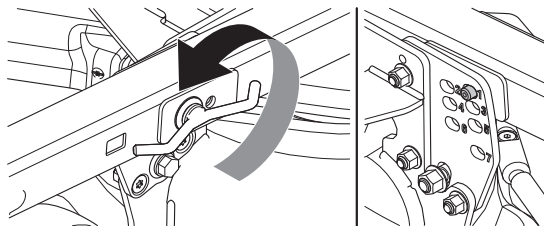
- 1 Проверьте давление в шинах. Давление во всех шинах должно составлять 1,5 бара/150 кПа/22 psi.
- 2 Установите Rider на плоской поверхности.
- 3 Режущая дека должна быть полностью опущена на ровную поверхность.

## Высота стрижки - Combi 132, Combi 155

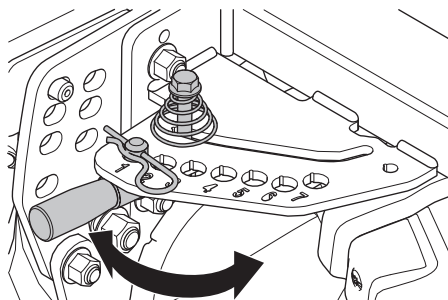


**ПРЕДУПРЕЖДЕНИЕ!** В зоне работ не должны находиться посторонние. На вас лежит ответственность за то, чтобы в зоне работ не было животных и наблюдателей.

- 1 Установите машину на плоской поверхности. Включите стояночный тормоз.
- 2 Поднимите режущий блок на половину высоты подъема.
- 3 Выключите двигатель. Отрегулируйте высоту резки, ослабив рукоятку и выбрав необходимую высоту резки. Высота резки (1-7) указана на внутренней стороне регулировочной пластины. Рукоятку можно разместить в одном из отверстий в зависимости от высоты резки. Установите одинаковую высоту на всех трех контрольных точках.



- 4 Вручную затяните ручку регулировки высоты скашивания.
- 5 Отрегулируйте рычаг управления на режущем блоке. Снимите стопорный штифт и переведите рычаг управления в необходимое положение. Установите одинаковую высоту на всех трех контрольных точках.



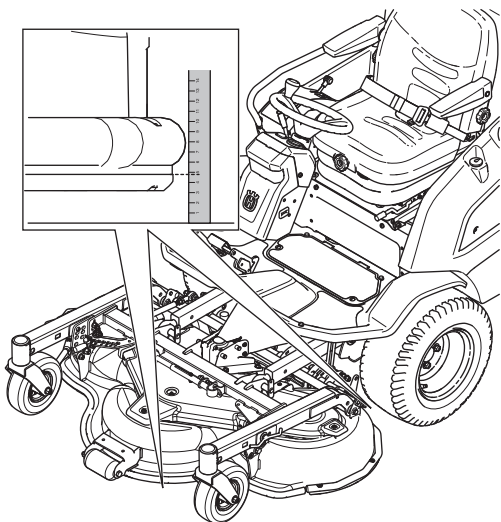
Регулировка высоты выполняется в семь интервалов.

Частота	Приблизительная высота резки, мм/дюймы
1	30 / 1,18
2	40 / 1,57
3	52 / 2,04
4	64 / 2,51
5	76 / 2,3
6	93 / 3,66
7	112 / 4,4

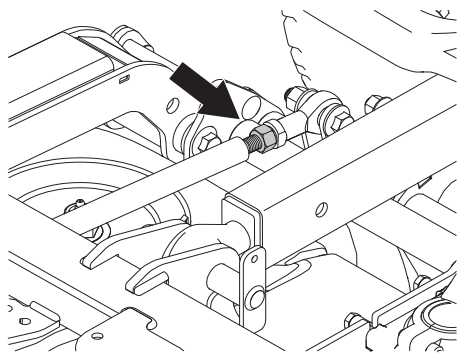
# ТЕХОБСЛУЖИВАНИЕ И РЕМОНТ

## Угол наклона - Combi 132, Combi 155

- Установите Rider на плоской поверхности.
- Проверьте давление в шинах. Давление во всех шинах должно составлять 1,5 бара/150 кПа/22 psi.
- Измерьте расстояние между почвой и передней и задней кромками щитка режущего блока.



- Задний край режущего блока должен быть на 6–9 мм (1/4"–3/8") выше переднего края.
- При необходимости ослабьте стопорную гайку и поверните регулировочную скобу. Раздвиньте тягу, чтобы поднять задний край режущего блока.



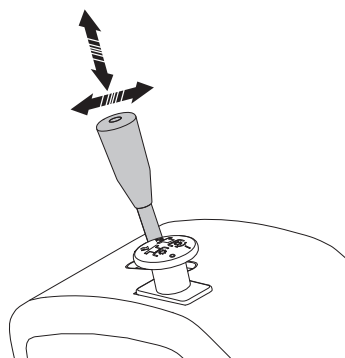
- Затяните стопорную гайку, фиксируя шаровой шарнир.

## Высота стрижки - Combi 132 X, Combi 155 X

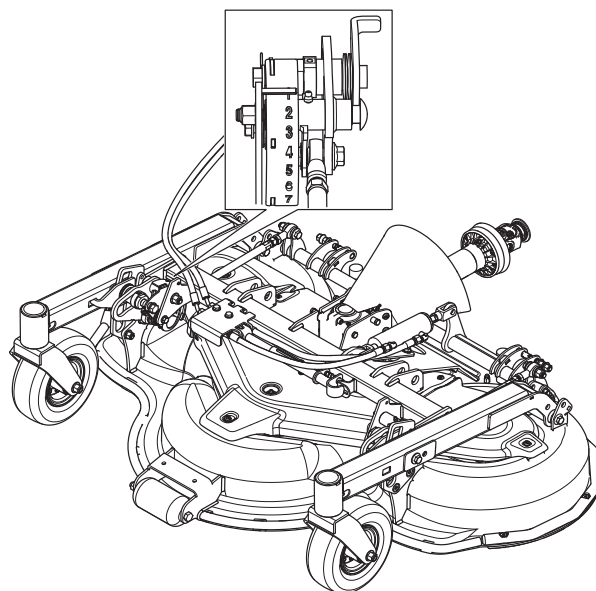


**ПРЕДУПРЕЖДЕНИЕ!** В зоне работ не должны находиться посторонние. На вас лежит ответственность за то, чтобы в зоне работ не было животных и наблюдателей.

- 1 Установите машину на плоской поверхности. Включите стояночный тормоз.
- 2 Установите режущий блок на самую низкую высоту скашивания и опустите его.
- 3 Отрегулируйте высоту резки, нажав кнопку на тяге регулировки и переместив тягу вперед или назад. Регулировка высоты осуществляется бесступенчато.



- 4 Выбранная высота резки указывается на режущей деке.

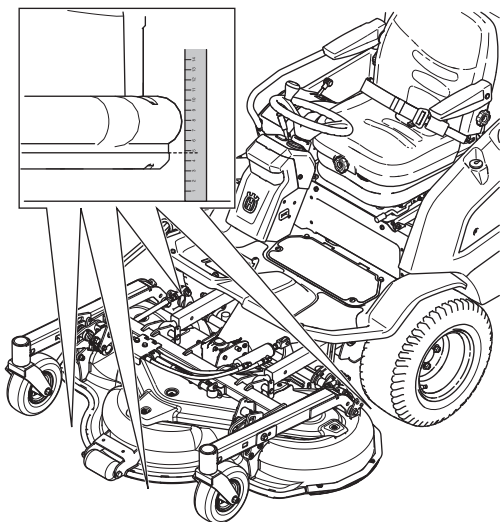


Функция подъема и опускания тяги регулировки зависит от положения гидравлических шлангов в быстроразъемных соединениях на устройстве.

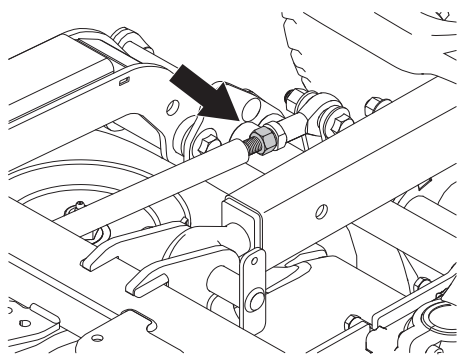
- Проверьте функционирование тяги регулировки, нажав кнопку на тяге и переместив тягу назад и вперед.
- Переключите функции подъема и опускания, поменяв гидравлические шланги местами.

## Угол наклона - Combi 132 X, Combi 155 X

- Установите Rider на плоской поверхности.
- Проверьте давление воздуха в шинах. Давление во всех шинах должно составлять 1,5 бара/150 кПа/22 psi.
- Измерьте расстояние от переднего и заднего края до земли с обеих сторон деки.



- Задний край режущего блока должен быть на 6–9 мм (1/4"–3/8") выше переднего края.
- При необходимости ослабьте стопорную гайку и поверните регулировочный винт с обеих сторон режущей деки. Увеличьте зазор, подняв передний край режущей деки.



- Затяните стопорную гайку, фиксируя шаровой шарнир.

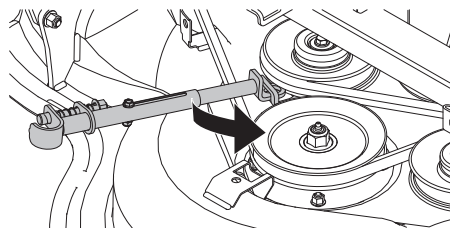
## Замена ремней режущего блока



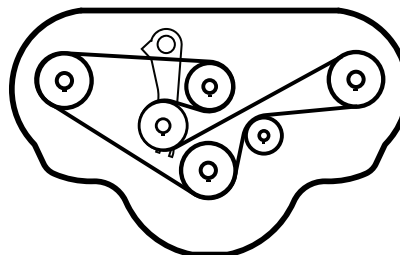
**ПРЕДУПРЕЖДЕНИЕ!** Используйте защитные перчатки. Риск защемления при работе с ремнем.

На этих режущих блоках с противоударными ножами ножи имеют один клиноремный привод. Чтобы заменить клиновой ремень, выполните следующие действия:

- 1 Снимите винты, фиксирующие крышки ремня, и приподнимите их.
- 2 Ослабьте пружину и натяжение ремня с помощью сервисной распорки.



- 3 Снимите ремень с ременных шкивов.
- 4 Наденьте ремень на шкив. Схема натяжения ремня приводится на наклейке, расположенной на режущем блоке под крышкой ремня.



- 5 Установите крышки.

## Проверка ножей

Для достижения оптимального результата стрижки важно чтобы ножи не имели повреждений и были хорошо заточены.

Проверьте, чтобы крепежные винты ножей были туго затянуты. Момент затяжки винтов равен 84 Нм.

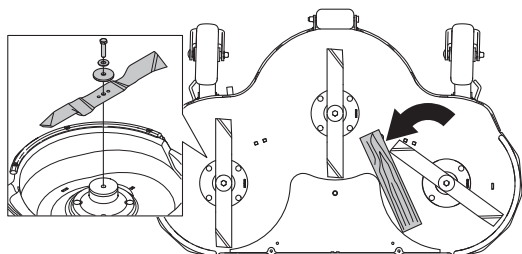
**ВАЖНО!** Разбалансировка одного или более ножа, вызванная повреждением или неправильной балансировкой после заточки, может привести к вибрациям в машине.

После заточки ножи необходимо сбалансировать.

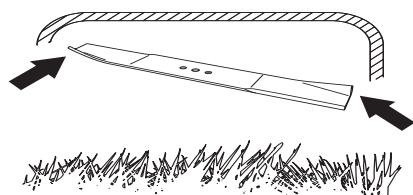
При столкновении с препятствием, приведшим к поломке, необходимо заменить поврежденные ножи.

## Замена лезвий

- Установите режущий блок в сервисное положение, см. раздел "Установка в сервисное положение".
- Извлеките из рамы оборудования.
- Заблокируйте нож деревянным бруском. Ослабьте болт ножа и снимите болт ножа, шайбу и нож.



- Монтаж осуществляется в обратном порядке.
- Нож необходимо устанавливать таким образом, чтобы находящиеся под углом края были обращены вверх по отношению к крышке.



- Момент затяжки 80-84 Нм (8,15-8,56 кртм/59-62 фунт/фут).



**ПРЕДУПРЕЖДЕНИЕ!** Во время работы с ножами надевайте защитные перчатки.

**ВАЖНО!** Необходимо быть осторожным и руководствоваться здравым смыслом. Избегайте работ, для которых, по вашему мнению, уровень вашей квалификации недостаточен. Если после изучения настоящих инструкций у вас возникли вопросы относительно эксплуатации машины, прежде чем приступить к работе, обратитесь за консультацией к специалисту. Обратитесь в авторизованную мастерскую по обслуживанию.

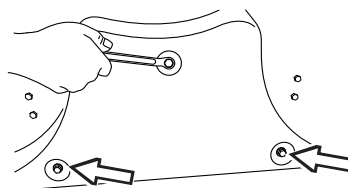
Всегда используйте детали производителя. Для получения более подробной информации см. раздел «Технические данные».

## Снятие заглушки BioClip

Чтобы изменить функцию блока Combi с BioClip на функцию режущего блока с задним выбросом, снимите заглушку BioClip, расположенную под блоком и закрепленную тремя винтами.

- 1 Установите режущий блок в сервисное положение, см. раздел "Установка в сервисное положение".

- 2 Снимите три винта, которыми закреплена заглушка BioClip и выньте заглушку.



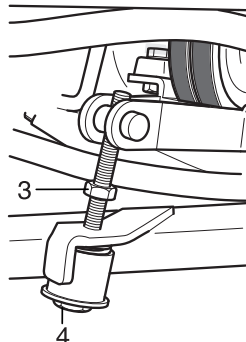
- 3 Совет: Для защиты резьбы установите в винтовые отверстия три винта M8x15 мм с резьбой по всей длине.

- 4 Верните блок в нормальное положение.

Установите заглушку BioClip в обратном порядке.

## Регулировка ремней механизма отбора мощности

- 1 Затяните винт (4), пока нижняя часть втулки не упрется в крепление рамы. Затяните стопорную гайку (3) для надежной фиксации винта (4).



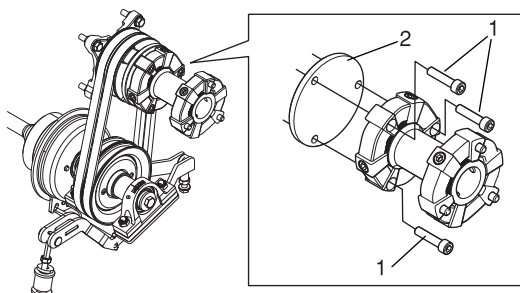
## Замена ремней механизма отбора мощности



**ПРЕДУПРЕЖДЕНИЕ!** Используйте защитные перчатки. Риск защемления при работе с ремнем.

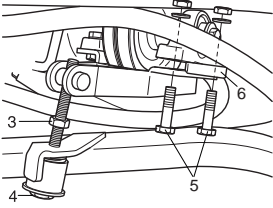
Ремни необходимо всегда заменять попарно.

- 1 Для предотвращения случайного запуска двигателя всегда вынимайте ключ из замка зажигания перед выполнением любых настроек или технического обслуживания.
- 2 Сложите сиденье водителя.
- 3 Снимите защитную пластину ведущего вала гидронасоса.
- 4 Отверните болты (1) муфты, которая соединяет ведущий вал и гидронасос, и снимите стопорное кольцо (2) с муфты. Для фиксации ведущего вала необходимо использовать подходящие инструменты, например, большой U-образный гаечный ключ или отвертку.

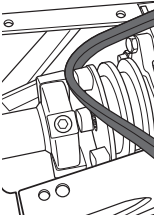


# ТЕХОБСЛУЖИВАНИЕ И РЕМОНТ

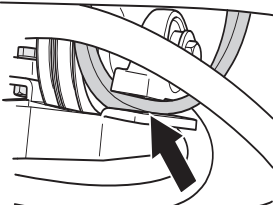
- 5 Отпустите стопорную гайку (3) и нижний винт (4), пока он не освободится полностью от натяжителя ремня.



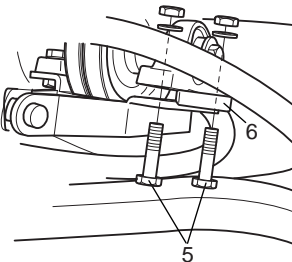
- 6 Снимите винты (5) фиксатора заднего подшипника и снимите фиксатор (6).  
7 Срежьте/снимите старые ремни.  
8 Проденьте новые ремни через зазор между стопорным кольцом и гидронасосом.



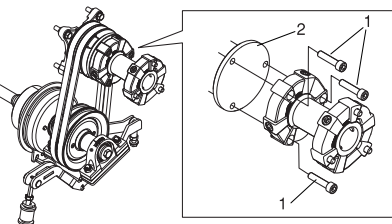
- 9 Подайте нижнюю часть ремня между мостом подшипника и креплением.



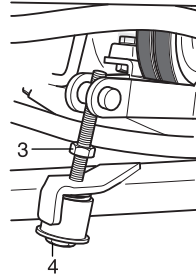
- 10 Наденьте ремень на ременной шкив насоса, а затем на нижний ременной шкив. Повторите эти действия со вторым ремнем.  
11 Установите фиксатор (6) на мост подшипника и надежно затяните мост подшипника соответствующими винтами (5). Момент затяжки равен 47 Нм.



- 12 Установите стопорное кольцо (2) и прикрепите гидронасос винтами к ведущему валу. Момент затяжки винтов (1) составляет 47 Нм.



- 13 Установите винт натяжителя ремня с пружиной и втулкой. Затяните винт (4), пока нижняя часть втулки не упрется в крепление рамы. Затяните стопорную гайку (3) для надежной фиксации винта (4).

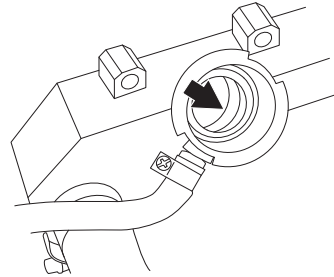


- 14 Проверьте натяжение приводного ремня через 25 часов работы после замены ремня.

## Замена охлаждающей жидкости

Правильный уровень охлаждающей жидкости имеет большое значение для надежной работы системы охлаждения. Следовательно, уровень охлаждающей жидкости необходимо проверять регулярно.

Охлаждающая жидкость должна просматриваться при снятой крышке заливной горловины.



Повторное снижение уровня охлаждающей жидкости обычно свидетельствует о наличии утечки. Систему охлаждения должны проверять квалифицированные специалисты. Ограничиваться лишь добавлением охлаждающей жидкости недостаточно.

При закипании двигателя происходит потеря охлаждающей жидкости. Откройте крышку радиатора и дайте охлаждающей жидкости остыть. Дайте двигателю остыть перед добавлением охлаждающей жидкости.

Запрещается добавлять в систему охлаждения соленую воду, так как это может привести к повреждению двигателя коррозией.

Заменяйте охлаждающую жидкость в случае ее обесцвечивания или помутнения.

При этом система охлаждения требует тщательной промывки.

Используйте только антифриз на основе гликоля, соответствующий стандартам BS 6580:1992, ASTM D 3306-89 или AS 2108-1977 (указан на упаковке).

Антифриз должен быть предназначен для двигателей из сплавов.

Поставщик оборудования Husqvarna может предложить вам антифриз соответствующего типа.

Используйте антифриз круглый год и даже в тех климатических зонах, где отсутствует риск замерзания.

Антифриз содержит добавки, которые защищают систему охлаждения двигателя от коррозии.

Охлаждающая жидкость и антифриз подлежат замене, как минимум, каждые два года.

# ТЕХОБСЛУЖИВАНИЕ И РЕМОНТ

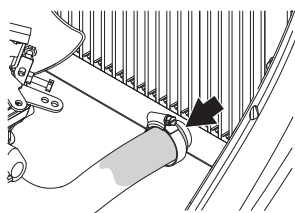


**ПРЕДУПРЕЖДЕНИЕ!** Не следует сразу полностью открывать крышку радиатора на горячем двигателе, необходимо сперва сбросить давление путем частичного открытия крышки. Опасность получения ожогов. Используйте защитные перчатки и очки.

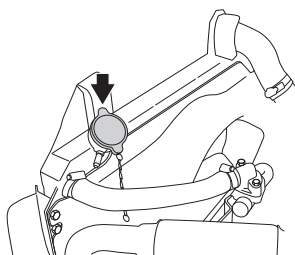


**ПРЕДУПРЕЖДЕНИЕ!** Антифриз и охлаждающая жидкость опасны для здоровья. Храните их в промаркированных соответствующим образом контейнерах вне доступа для детей и животных.

- После опорожнения ослабьте нижний шланг, идущий к радиатору.



- Снимите крышку с маслозаправочного отверстия.



Залейте смесь антифриза и воды, приготовленную в соответствии с рекомендациями, приведенными в таблице ниже.

Гликоль	Вода	Температура замерзания
60 %	40 %	-47 °C / -53 °F
50 %	50 %	-37 °C / -35 °F
40 %	60 %	-25 °C / -13 °F

**ВАЖНО!** Категорически запрещается доливать холодную охлаждающую жидкость в горячий двигатель. Это может привести к серьезному повреждению двигателя.

- Проверьте уровень охлаждающей жидкости, дав двигателю поработать несколько минут после доливки. В системе мог находиться воздух, который выходит во время работы двигателя.

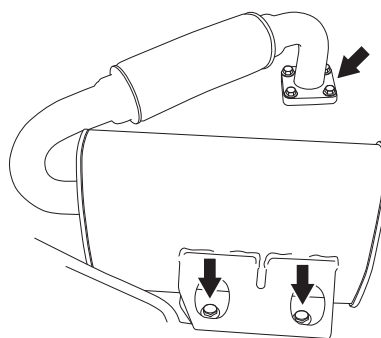
## Проверка глушителя



**ПРЕДУПРЕЖДЕНИЕ!** Во время работы глушитель очень сильно разогревается и остается горячим некоторое время спустя после выключения. Не прикасайтесь к глушителю пока он не остынет!

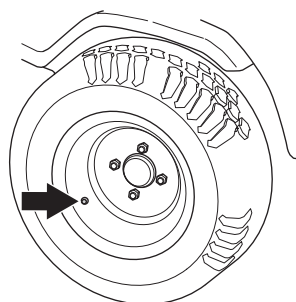
Глушитель предназначен для снижения уровня шума и отвода в сторону от работающего человека выхлопных газов.

- Регулярно проверяйте глушитель, чтобы он был исправен и хорошо закреплен.



## Проверка давления в шинах

Давление во всех шинах должно составлять 1,5 бара/150 кПа/22 psi.



Давление воздуха в поворотном колесе режущего блока должно составлять 1,5 бара/150 кПа/22 psi.

**ВАЖНО!** Неодинаковое давление в шинах приводит к тому, что стрижка травы будет неровной.

## Проверьте аккумулятор



**ПРЕДУПРЕЖДЕНИЕ!** Свинцово-кислотные аккумуляторы выделяют взрывоопасные газы. Избегайте искр, открытого огня или курения рядом с аккумуляторами.

Всегда надевайте защитные очки, когда находитесь рядом с аккумуляторами.

Машина оснащена аккумуляторной батареей, не требующей технического обслуживания. На аккумуляторной батарее предусмотрено сервисное окошко, которое показывает разные цвета.

- Белый = зарядите аккумулятор
- Зеленый = в норме
- Красный = замените аккумулятор

Очищайте аккумуляторную батарею и держатель мыльным раствором.

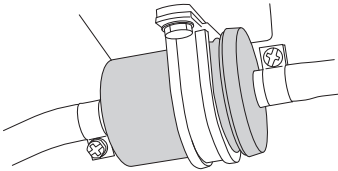
Утилизация аккумуляторной батареи должна осуществляться в соответствии с правилами утилизации опасных отходов.

## Замена топливного фильтра

P520 D, P525 D имеет два топливных фильтра: фильтр предварительной очистки и главный фильтр.

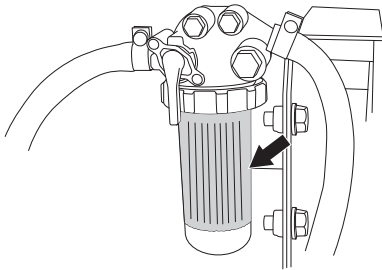
Заменяйте топливный фильтр через каждые 100 часов работы (как минимум, один раз в квартал) или чаще, в случае засорения.

Фильтр предварительной очистки расположен под отсеком аккумуляторной батареи и заменяется следующим образом.



- 1 Откройте капот двигателя.
- 2 Ослабить хомуты
- 3 Передвиньте зажимы на шлангах дальше от фильтра. Воспользуйтесь плоскогубцами.
- 4 Вытяните фильтр из концов шлангов.
- 5 Вставьте новый фильтр в концы шлангов.
- 6 Передвиньте зажимы на шлангах обратно к фильтру.

Главный фильтр имеет бумажный фильтрующий элемент, который заменяется следующим образом.



- 1 Откройте колпак двигателя.
- 2 Отверните крышку фильтра и удалите бумажный фильтрующий элемент.

## Замена воздушного фильтра



**ПРЕДУПРЕЖДЕНИЕ!** Выхлопная система горячая. Дайте ей остынуть перед тем, как будете производить замену воздушного фильтра.

Причиной потери мощности или неровной работы двигателя может явиться засорение воздушного фильтра. Поэтому очень важно регулярно производить замену воздушного фильтра (см. Обслуживание/График обслуживания) где приведены правильные интервалы обслуживания).

Замена фильтра выполняется следующим образом:

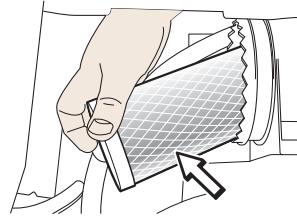
- 1 Откройте капот двигателя.
- 2 Ослабьте два крепления крышки фильтра и снимите ее.

**ВАЖНО!** Никогда не включайте двигатель со снятым воздушным фильтром!

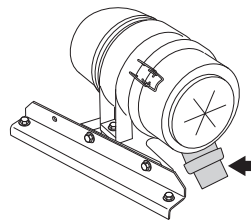
Недостаточная фильтрация всасываемого воздуха является главной причиной износа двигателя. Заменяйте воздушный фильтр в соответствии с графиком технического обслуживания или чаще в условиях сильной запыленности.

Не пропитывайте фильтры маслом. Они должны монтироваться сухими.

- 3 Извлеките фильтрующий картридж из корпуса фильтра.



- 4 Протрите начисто внутреннюю часть корпуса воздушного фильтра. При необходимости смочите обтирочный материал уайт-спиритом или дизельным топливом. Запрещается использование воды или сжатого воздуха.
- 5 Очистите фильтр, осторожно постукивая его о твердую поверхность. Не используйте для очистки фильтра сжатый воздух. Если фильтр остается грязным, замените его.
- 6 Установите новый фильтрующий картридж отверстием внутрь и вдавите его на место.
- 7 Установите крышку воздушного фильтра на место, проследив, чтобы приемник твердых частиц был направлен вниз.

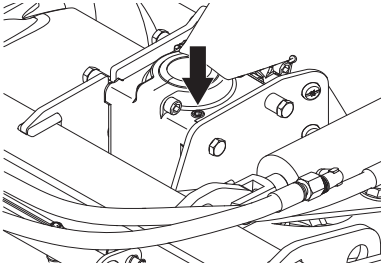


## Зубчатая передача режущего блока

### Проверка уровня масла

Проверяйте уровень масла, когда режущая дека находится в крайнем нижнем положении.

- Вставьте чистый металлический стержень (диаметром прибл. 3 мм) через пробку горловины для заправки. Опускайте стержень, пока он не достигнет дна картера редуктора (прибл. 90 мм).



- Извлеките металлический стержень и проверьте уровень масла. Уровень масла должен составлять около 18-22 мм от конца стержня.
- При необходимости заправьте трансмиссионной жидкостью SAE 80W/90.

**Обратите внимание!** Слишком высокий уровень масла увеличивает риск утечки масла.

### Замена масла

- Опорожните картер зубчатой передачи через пробку горловины для заправки с помощью насоса, оснащенного пластмассовой трубкой, которая достаёт до дна картера.

Другой способ: Снимите режущий блок и пластиковые крышки. Установите режущий блок на край и опорожните картер зубчатой передачи через сливную пробку.

- Залейте в картер зубчатой передачи 80 мл трансмиссионной жидкости SAE 80W/90

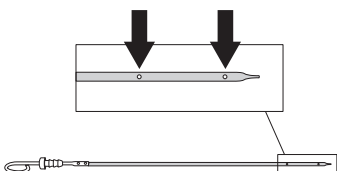
### Проверка уровня масла в двигателе

Проверяйте уровень масла в двигателе, когда самоходная газонокосилка стоит горизонтально и двигатель выключен.

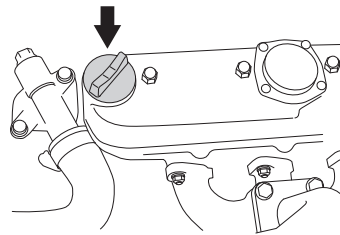
- Откройте капот двигателя.
- Достаньте щуп измерения уровня, вытяните его и протрите.
- Вставьте затем опять щуп, не ввинчивая его.
- Достаньте щуп и проверьте уровень масла.

Уровень масла должен быть между отметками на щупе.

- Если уровень приближается к отметке ADD, долейте масло до отметки FULL на щупе.



Маслозаправочное отверстие находится на крышке клапана.

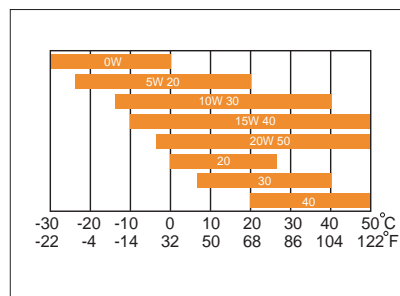


- Затяните хорошо щуп перед тем, как запустить двигатель.
- Запустите двигатель и дайте ему поработать на холостых оборотах примерно 30 секунд.
- Выключите двигатель. Подождите примерно 30 секунд и проверьте уровень масла.
- При необходимости долейте масло, чтобы оно доходило до отметки FULL на щупе.

Рекомендуется пользоваться следующими классами масла:

- Категория обслуживания по API: CH4 или ACEA E5, или выше.

Выберите масло соответствующей вязкости согласно температурных зон, показанных на рисунке:



Не смешивайте различные типы масла.

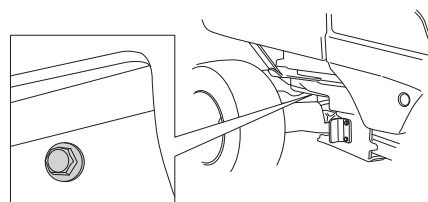
### Замена моторного масла



**ПРЕДУПРЕЖДЕНИЕ!** Моторное масло может быть очень горячим если его сливать сразу же после остановки. Дайте, поэтому, двигателю остынуть немного.

Моторное масло следует заменить в первый раз после 25 часов работы. После этого замену следует производить через каждые 100 часов работы.

- Откройте капот двигателя.
- Установите контейнер под сливную пробку двигателя.



- Достаньте щуп. Снимите сливную пробку с двигателя.
- Дайте маслу стечь в сосуд.
- Установите сливную пробку и затяните ее.
- При необходимости замените масляный фильтр.



- 7 При необходимости долейте масло, чтобы оно доходило до отметки FULL на щупе.
- 8 Прогрейте двигатель и проверьте затем, чтобы не было течи возле пробки масла.
- 9 Проверьте уровень масла в двигателе и при необходимости добавьте масла.

**ВАЖНО!** Использованное моторное масло, антифриз и т.п. представляют опасность для здоровья, поэтому их нельзя сливать на землю или в естественную среду. Они подлежат утилизации в мастерской или в специально предназначенном для этого месте. Избегайте контакта с кожей, в случае разлива смойте масло водой с мылом.

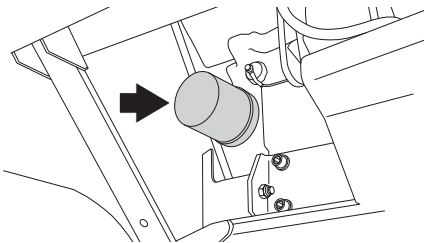
## Замена масляного фильтра



**ПРЕДУПРЕЖДЕНИЕ!** Моторное масло может быть очень горячим если его сливать сразу же после остановки. Дайте, поэтому, двигателю остынуть немного.

Масляный фильтр располагается с правой стороны двигателя.

- Откройте капот двигателя.
- Подставьте подходящий сосуд для сбора масла.
- Поверните старый масляный фильтр против часовой стрелки, чтобы снять его. При необходимости пользуйтесь съемником для фильтра.



- Очистите крепление масляного фильтра.
- Нанесите на резиновую прокладку нового фильтра небольшое количество нового масла.
- Смонтируйте масляный фильтр, повернув его по часовой стрелке. Поворачивайте усилием руки, пока резиновая прокладка не будет прилегать. Затяните потом еще на пол оборота.
- Запустите двигатель и дайте ему поработать примерно 3 минуты. Остановите его потом и проверьте нет ли течи.
- Проверьте уровень масла в двигателе и при необходимости добавьте масла.

**ВАЖНО!** Отработанное моторное и трансмиссионное масло опасно для здоровья, запрещается сливать его на землю.

Использованные фильтры следует сдавать для утилизации в мастерскую или другие предназначенные для этого места.

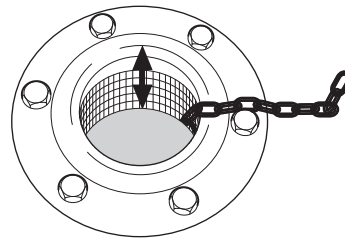
Избегайте контакта с кожей, в случае разлива смойте масло водой с мылом.

## Проверьте уровень масла в гидравлической системе.

Замена масла фильтра выполняется специализированной мастерской и описана в Руководстве для мастерских.

Работа с системой требует особенных условий соблюдения чистоты и из системы должен быть выпущен воздух прежде, чем Вы начнете пользоваться машиной.

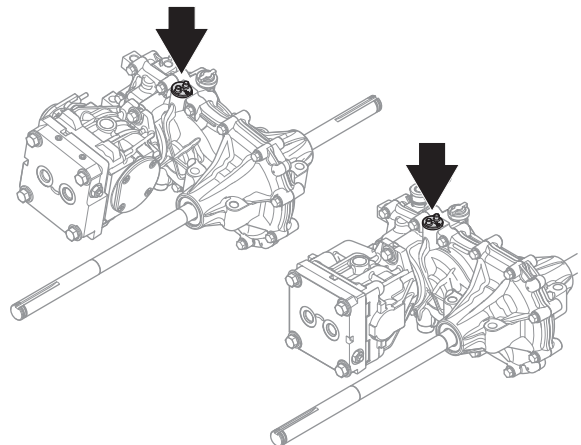
- Поднимите сиденье.
- Снимите крышку с маслозаправочного отверстия. Уровень должен отстоять на 40–60 мм от верхнего края сетчатого фильтра.



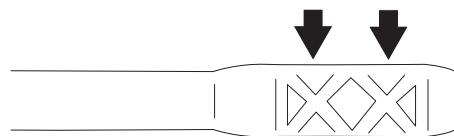
- Долейте при необходимости синтетическое масло марки 10W/50 API SM или более высокого качества.

## Проверьте уровень масла в редукторе трансмиссии.

- Используйте масляный щуп для проверки наличия масла в трансмиссии.

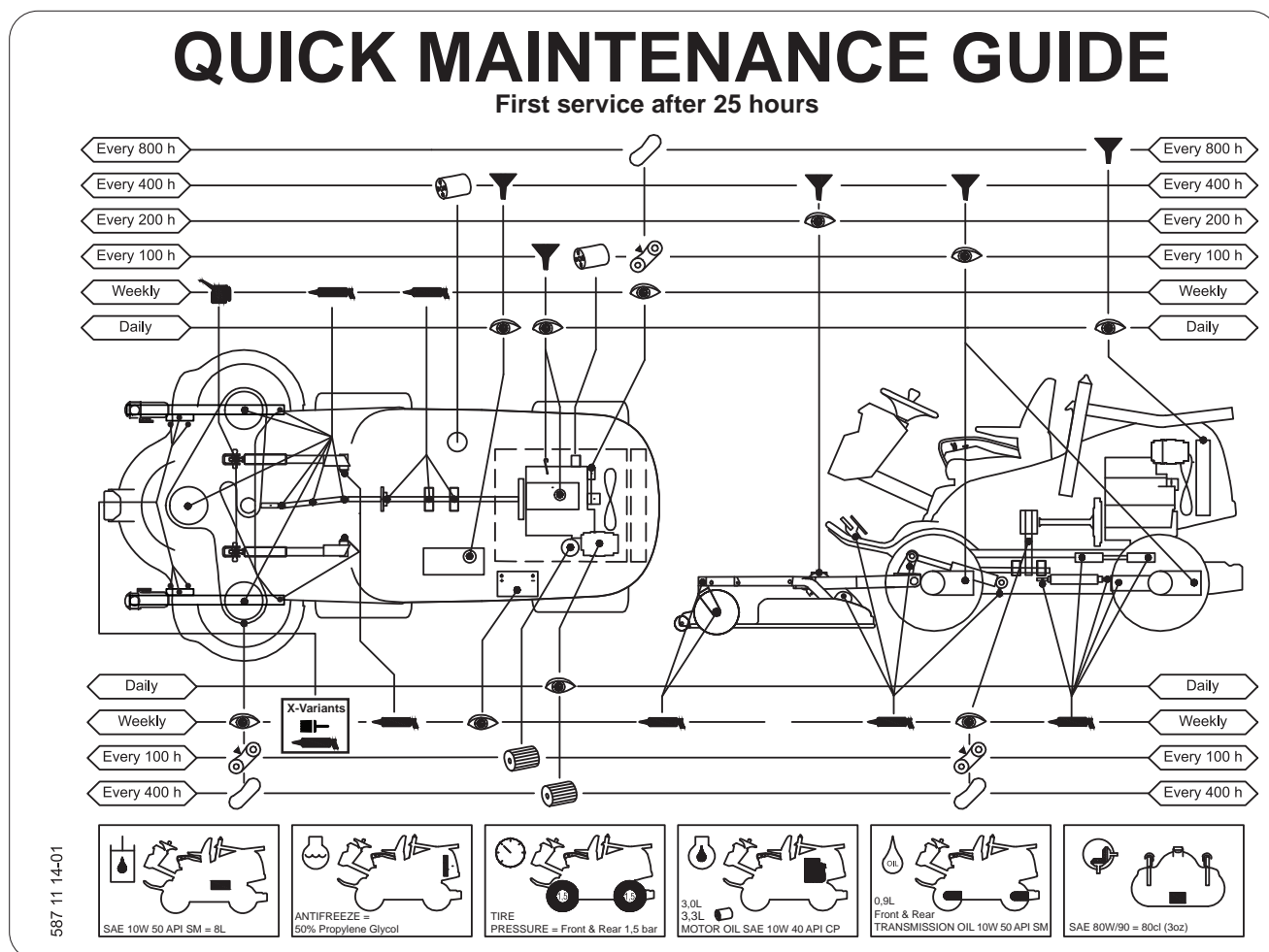


- Уровень масла должен быть между отметками на щупе.



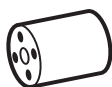
- Долейте при необходимости синтетическое масло марки 10W/50 API SM или более высокого качества.

## Карта смазки



### Условные обозначения на карте смазки

Замена фильтра



Замена масла



Проверка уровня



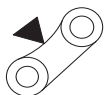
Ниппель для смазки



Масленка



Проверьте состояние ремней и их натяжение



Замена ремней



### Общие сведения

Для того чтобы предотвратить непреднамеренные передвижения во время смазки, извлеките ключ из замка зажигания.

При смазке с помощью масленки в нее следует залить моторное масло.

При смазке консистентной смазкой, если нет иных указаний, используйте смазку 503 98 96-01 или другую консистентную смазку для шасси или шарикоподшипников, обеспечивающую надежную антикоррозионную защиту.

При ежедневном использовании газонокосилки Rider проводите смазку два раза в неделю.

По окончании смазки удалите с поверхностей машины излишки смазочного материала.

Важно не допускать попадания смазки на приводные ремни или на передающие крутящий момент поверхности ременного шкива. В противном случае попытайтесь очистить их с помощью спирта. Если после очистки ремень продолжает проскальзывать, его следует заменить.

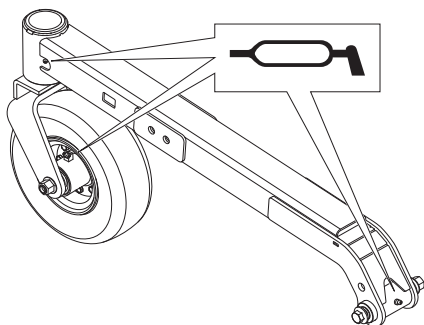
Запрещается использовать для очистки ремней бензин и другие нефтепродукты.

## Также доступны для заказа:

Смазка и другое техническое обслуживание дополнительного оборудования или принадлежностей не описывается в настоящем руководстве. Это оборудование, естественно, также требует технического обслуживания. Инструкции по техническому обслуживанию конкретных принадлежностей приводятся в соответствующих руководствах.

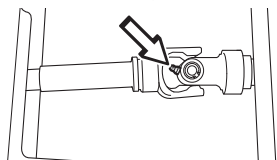
## Подшипники поворотных колес

4 ниппеля (звездочка и подшипник поворотного вала), смазывайте при помощи смазочного шприца до тех пор, пока не появится смазка.



## Соединения универсального ведущего вала

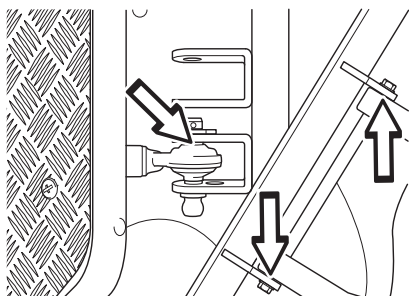
- Снимите люк технического обслуживания.
- Ослабьте два быстродействующих соединителя на универсальном ведущем валу и снимите универсальный ведущий вал.
- Универсальный ведущий вал имеет два смазочных ниппеля, один на передней ступице, а второй на задней ступице. Смазывайте при помощи смазочного шприца до тех пор, пока смазка не будет выступать наружу.



- Смажьте телескопическое соединение универсального ведущего вала консистентной смазкой.

## Крепление режущего блока

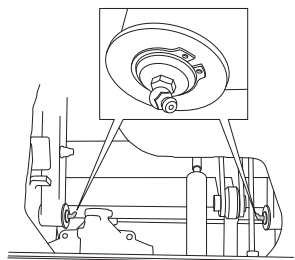
- Смажьте подвижные соединения и вал смазочным маслом.



## Поднимите рычаг задних подшипников.

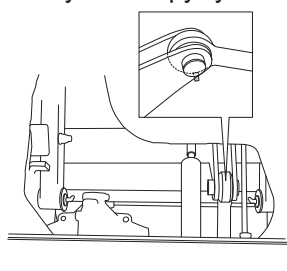
- Снимите люк технического обслуживания. Дополнительные сведения см. в разделе 'Снятие крышек с газонокосилки-райдера'.

- 2 смазочных ниппеля, по одному с каждой стороны. Смазывайте при помощи смазочного шприца до тех пор, пока смазка не будет выступать наружу.



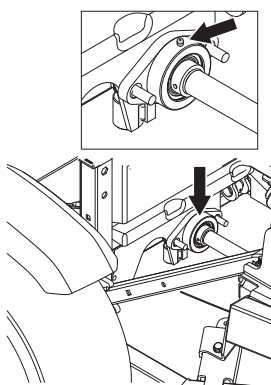
## Подъемный цилиндр

- Снимите люк технического обслуживания.
- 2 смазочных ниппеля, по одному с каждой стороны. Смазывайте при помощи смазочного шприца до тех пор, пока смазка не будет выступать наружу.



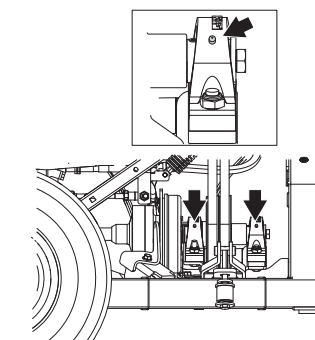
## Подшипник передней опоры ведущего вала

- Смазывайте при помощи смазочного шприца до тех пор, пока смазка не будет выступать наружу.



## Подшипник задней опоры ведущего вала

- 2 смазочных ниппеля. Смазывайте при помощи смазочного шприца до тех пор, пока смазка не будет выступать наружу.

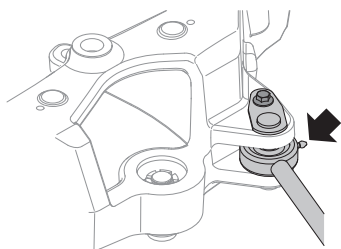


# Смазка

## Цилиндр рулевого механизма

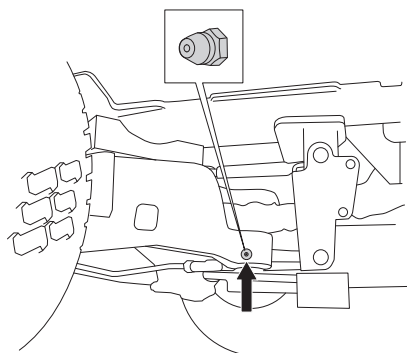
Цилиндр рулевого механизма имеет два смазочных ниппеля, по одному с каждой стороны.

- Смазывайте при помощи смазочного шприца до тех пор, пока смазка не будет выступать наружу.



## Подшипник шарнирного соединения

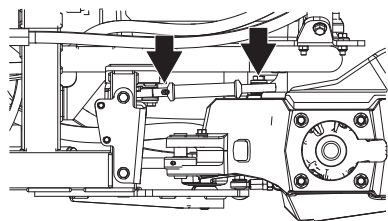
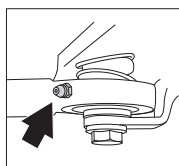
- Подайте консистентную смазку в суженную часть подшипника шарнирного соединения. Смазывайте при помощи смазочного шприца до тех пор, пока смазка не будет выступать наружу.



## Соединительная тяга

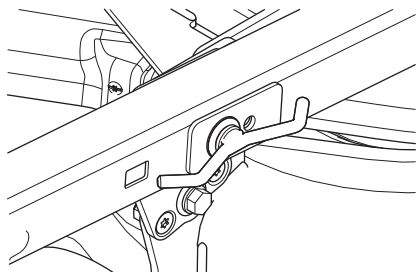
2 смазочных ниппеля, по одному с каждой стороны.

- Смазывайте при помощи смазочного шприца до тех пор, пока смазка не будет выступать наружу.



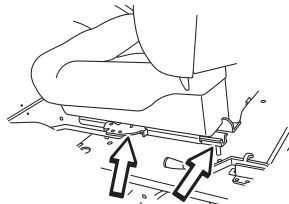
## Ручки регулирования высоты скашивания

- Смажьте переднюю и заднюю ручки маслом.



## Сиденье водителя

- Поднимите сиденье.
- Смажьте маслом рычаг продольного регулирования.
- Смажьте консистентной смазкой подвижные блоки продольного регулирования. Сдвиньте сиденье назад и вперед и смажьте обе стороны направляющих.



## Смазка тросиков

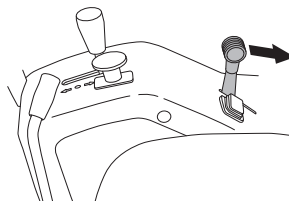
- Перед смазкой снимите резиновые чехлы с тросиков.
- Смажьте оба конца тросиков, переместив во время смазки ручки управления до упора в крайние положения.
- Установите на место резиновые чехлы тросиков после смазки.

Если тросики не смазывать регулярно, их будет заклинивать. Заклинивание тросика может вызвать неисправности, например, при включении стояночного тормоза. В случае заклинивания тросика снимите его и подвесьте вертикально. Смажьте тросик жидким моторным маслом, пока масло не начнет стекать с нижнего конца.

Совет: Налейте масло в небольшой пластиковый пакет, надежно прикрепите его липкой лентой к корпусу, сделайте так, чтобы тросик свисал из него вертикально, и оставьте на ночь. Если смазкой тросика устранить его заклинивание не удастся, тросик следует заменить.

## Тросики газа и заслонки, подшипники рычага

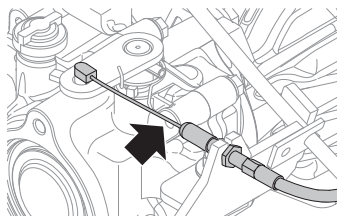
- Снимите правую крышку на корпусе рычага (3 винта) и откройте крышку двигателя.
- Смажьте свободные концы тросика с помощью масленки, включая те, что подходят к двигателю.
- Сдвиньте ручки управления в крайнее положение и смажьте еще раз.



- Установите на место боковую крышку корпуса рычага.

## Смажьте трос стояночного тормоза

- Снимите резиновый чехол и смажьте тросик маслом.



# Устранение неисправностей

Неисправность	Действия
Двигатель не запускается	В топливном баке нет топлива
	Воздух в топливной системе
	Топливо несоответствующего типа
	Не работает система зажигания
	Серьезное повреждение двигателя
Стартер не запускает двигатель	Аккумулятор разряжен
	Плохие контакты на клеммах аккумулятора, замке зажигания или стартере
	Сработал механизм отбора мощности
	Воздух в топливной системе
	Перегорел плавкий предохранитель на аккумуляторной батарее или рядом с ней (проверить оба)
	Неисправность замка зажигания
	Неисправность стартера
	Не включается стояночный тормоз
	Сломан или неправильно отрегулирован выключатель стояночного тормоза
Двигатель работает неравномерно	Неисправен предохранительный клапан
	Засорение топливного фильтра
	Загрязнен воздушный фильтр
	Засорилось вентиляционное отверстие топливного бака
	Низкое давление подачи
	Ослаблено крепление линии подачи топлива (трубка форсунки)
	Неисправность топливной форсунки
	Неисправность топливного насоса
	Неисправность питательного насоса
	Топливо несоответствующего типа
Серьезное повреждение двигателя	
Ненормальный дым выхлопа	
Черный дым	Неправильная подача топлива от топливного насоса
	Неисправность топливной форсунки
	Неправильная синхронизация топливного насоса
	Загрязнен воздушный фильтр
Голубой дым	Слишком высокий уровень масла в двигателе
	Серьезное повреждение двигателя
Белый дым	Повреждена прокладка головки цилиндра
	Трещина в головке цилиндра
	Слишком высокий уровень масла в двигателе
Отсутствие мощности на двигателе	Загрязнен воздушный фильтр
	Воздух в топливной системе
	Засорение топливного фильтра
	Неисправен предохранительный клапан
	Низкое давление подачи
	Неисправность питательного насоса
	Неправильная синхронизация топливного насоса
	Серьезное повреждение двигателя

## Устранение неисправностей

Двигатель перегревается	Двигатель перегружен
	Слишком низкий уровень охлаждающей жидкости
	Воздухозаборник или охлаждающие фланцы загрязнены
	Поврежден вентилятор
	Недостаточный уровень или отсутствие масла в двигателе
	Неправильная крышка радиатора
	Повреждение приводного ремня насоса охлаждающей жидкости
Аккумулятор не заряжается	Повреждены один или несколько элементов аккумулятора
	Плохой контакт на соединении клемм аккумулятора
	Неисправность генератора
	Повреждение или проскальзывание приводного ремня генератора
	Повреждены провода генератора
	Недостаточное обслуживание аккумуляторной батареи
	Сульфатация аккумуляторной батареи
Машина вибрирует	Ножи не затянуты
	Поврежден универсальный шарнир
	Двигатель не закреплен
	Ослаблено крепление гидронасоса
	Поврежден опорный подшипник вала механизма отбора мощности
	Ослаблено крепление зубчатой передачи
	Работают не все цилиндры двигателя
	Ослаблено крепление шкива или износ подшипника на режущем блоке
Один или несколько ножей разбалансированы, причина - повреждение или неправильная балансировка после заточки	
Неравномерное скашивание	Затупление ножей
	Перекосящий режущий блок
	Высокая или мокрая трава
	Под щитком забились трава
	Различное давление в шинах с правой и левой сторон
	Разное давление в шинах на поворотных колесах
	Превышение допустимой скорости
	Слишком низкая частота вращения двигателя
	Проскальзывание ремня режущего блока
	Проскальзывание приводного ремня механизма отбора мощности
Слишком низкая высота скашивания	

# ТЕХНИЧЕСКИЕ ХАРАКТЕРИСТИКИ

	P 520D	P 525D
<b>Габариты</b>		
Чистый вес без учета режущего блока, kg/lb	627 / 1382	677 / 1492
Размер шин	18 x 8,5 x 8	20x10x10
Давление в шинах задние - передние, kPa / bar / PSI	150/1,5/22	150/1,5/22
<b>Двигатель</b>		
Производитель	Kubota D902	Kubota D1105
Номинальная мощность электродвигателя, кВт (см. примечание 1)	14,5 @3000 rpm	18,7 @3000 rpm
Снятие, cm <sup>3</sup> /cu.in	898 / 54.8	1123 / 68.5
Обороты холостого хода, об/мин	1800 ± 50	1750 ± 50
Максимальные обороты двигателя, об/мин	3300	3200
Топливо, дизельное топливо	Цетановое число минимум 45; вязкость 2,0–4,5 сСт при температуре 40 °С; плотность 0,835–0,855 кг/л; содержание серы <0,2% по весу	Цетановое число минимум 45; вязкость 2,0–4,5 сСт при температуре 40 °С; плотность 0,835–0,855 кг/л; содержание серы <0,2% по весу
Объем бака, liter/USqt	25 / 6.6	25 / 6.6
Масло класса API, CD или выше	SAE 10W/40	SAE 10W/40
Объем масла (вкл. фильтр)	3,3/3,5	3,3/3,5
Объем масла не включая фильтр, литров/кварта США	3,0/3,2	3,0/3,2
Запуск	Электростартер	Электростартер
<b>Электросистема</b>		
Тип	12 В, минус заземлен	12 В, минус заземлен
Аккумулятор	12 V, 62 Ah	12 V, 62 Ah
Главный предохранитель, А	125	125
Предохранитель цепи питания на печатной плате, А	50	50
Лампы галогеновые	2x12V 20W	2x12V 20W
<b>Система охлаждения</b>		
Производительность системы охлаждения, л/ам. кварта	3,7/3,9	3,7/3,9
Антифриз	≥ 50% гликоля	≥ 50% гликоля
<b>Гидравлическая система</b>		
Максимальное рабочее давление, бар / psi	120 / 1740	120 / 1740
Емкость гидравлического бака, л/ам. кварта	8/8,5	8/8,5
Производительность гидравлической системы, л/ам. кварта	13/13,7	13/13,7
<b>Трансмиссия</b>		
Марка	Kanzaki KTM 23	Kanzaki KTM 23
Масло класса API SM, ACEA A3/B4	Синтетическое масло SAE 10W/50	Синтетическое масло SAE 10W/50
Объем масла в переднем редукторе, л/ам. кварта	0,9 / 0.24	0,9 / 0.24
Объем масла в заднем редукторе, л/ам. кварта	0,9 / 0.24	0,9 / 0.24
Макс. гидравлическое давление, бар/psi	275/3989	275/3989
<b>Рычаг включения привода</b>		
Скорость вперед, км/ч	0-15	0-18,5
Скорость назад, км/ч	0-12	0-14

Примечание 1: Номинальная мощность указанного двигателя - это средняя полезная мощность типичного серийного двигателя при указанной частоте вращения, об/мин, для определенной модели двигателя, измеренная в соответствии со стандартом SAE J1349/ISO1585. Показатели двигателей массового производства могут отличаться от этого значения. Фактическая выходная мощность двигателя, установленного на определенной машине, зависит от рабочей скорости, условий окружающей среды и других параметров.

# ТЕХНИЧЕСКИЕ ХАРАКТЕРИСТИКИ

Технические характеристики режущего блока		
Стригущий узел	Combi 132	Combi 155
Ширина скашивания, cm/inch	132 / 52	155 / 61
Высота стрижки, 7 положений, мм/дюйм	25-127 / 0,98-5,0	25-127 / 0,98-5,0
Масса, кг/фунт	138 / 304	155 / 341,7
Масло в зубчатой передаче	SAE 80W/90, объем 0,4 л	SAE 80W/90, объем 0,4 л
Нож		
Номер детали	5861988-10	5441758-10
Длина ножа, мм/inch	490 / 19,3	563 / 22,2

Технические характеристики по уровням шума и вибраций				
	P 520D		P 525D	
	Combi 132	Combi 155	Combi 132	Combi 155
Эмиссия шума (См. Примечание 2)				
Уровень шума, измеренный дБ(А)	102	105	102	105
Уровень шума, гарантированный дБ(А)	103	105	103	105
Уровни шума (См. Примечание 3)				
Уровень звукового давления на уши оператора, дБ(А)	88	90	88	89
Уровни вибрации (См. Примечание 4)				
Уровень вибрации на руле, мм/сек <sup>2</sup>	1,7	1,7	1,7	1,7
Уровень вибрации в сиденье, m/s <sup>2</sup>	0,7	0,7	0,7	0,7

Технические характеристики режущего блока		
Стригущий узел	Combi 132 X	Combi 155X
Ширина скашивания, cm/inch	132 / 52	155 / 61
Высота резки	25-127 / 0,98-5,0	25-127 / 0,98-5,0
Масса, кг/фунт	138 / 304	155 / 341,7
Масло в зубчатой передаче	SAE 80W/90, объем 0,4 л	SAE 80W/90, объем 0,4 л
Нож		
Номер детали	5861988-10	5441758-10
Длина ножа, мм/inch	490 / 19,3	563 / 22,2

Технические характеристики по уровням шума и вибраций				
	P 520D		P 525D	
	Combi 132 X	Combi 155 X	Combi 132 X	Combi 155 X
Эмиссия шума (См. Примечание 2)				
Уровень шума, измеренный дБ(А)	104	104	104	104
Уровень шума, гарантированный дБ(А)	105	104	105	105
Уровни шума (См. Примечание 3)				
Уровень звукового давления на уши оператора, дБ(А)	88	90	88	89
Уровни вибрации (См. Примечание 4)				
Уровень вибрации на руле, мм/сек <sup>2</sup>	1,7	1,7	1,7	1,7
Уровень вибрации в сиденье, m/s <sup>2</sup>	0,7	0,7	0,7	0,7

Примечание 2: Эмиссия шума в окружающую среду измеряется как шумовой эффект ( $L_{WA}$ ) согласно Директиве ЕС 2000/14/EG.

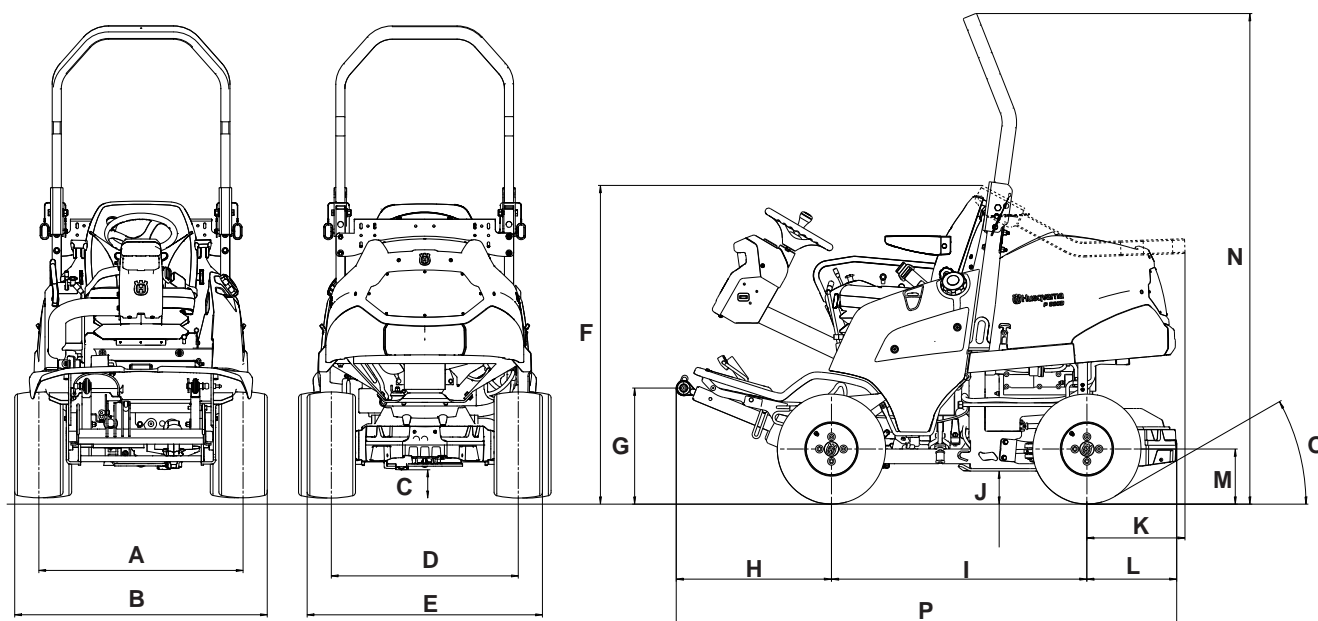
Примечание 3: Уровень шумового давления в соответствии с ISO 5395. Указанные данные об уровне шумового давления имеют типичный статистический разброс (стандартное отклонение) в 1,2 дБ (А).

Примечание 4: Уровень вибрации в соответствии с ISO 5395. Указанные данные об уровне вибрации имеют типичный статистический разброс (стандартное отклонение) 0,2 м/с<sup>2</sup> (для рулевого колеса) и 0,8 м/с<sup>2</sup> (для сидения).



# ТЕХНИЧЕСКИЕ ХАРАКТЕРИСТИКИ

## Размеры газонокосилки с сиденьем



	P 520D	P 525D
A	897 mm	904 mm
B	1110 mm	1139 mm
C	120 mm	145 mm
D	821 mm	828 mm
E	1034 mm	1063 mm
F	1301 mm	1326 mm
G	474 mm	499 mm
H	644 mm	644 mm
I	1060 mm	1060 mm
J	135 mm	160 mm
K	407 mm	407 mm
L	373 mm	373 mm
M	225 mm	250 mm
N	2003 mm	2028 mm
O	29°	36°
P	2077 mm	2077 mm

**ВАЖНО!** Если машина не используется по причине выработки эксплуатационного ресурса, ее следует сдать продавцу или на станцию для переработки.

**ВАЖНО!** Производитель сохраняет за собой право изменения спецификаций и конструкции без предварительного уведомления с целью модернизации машины.

Никакие юридические претензии не могут быть предъявлены на основании информации, приведенной в данной инструкции.

Пользуйтесь только запасными частями завода-изготовителя. При использовании других запасных частей гарантийные обязательства теряют свою силу.

---

# ТЕХНИЧЕСКИЕ ХАРАКТЕРИСТИКИ

---

## Гарантия ЕС о соответствии (Только для Европы)

Husqvarna AB, SE-561 82 Huskvarna, Sweden, тел.: +46-36-146500, настоящим заверяет, что самоходные газонокосилки Husqvarna P 520D и P 525D, начиная с серийных номеров 2015 года выпуска и далее (год четко обозначен на паспортной табличке, далее следует серийный номер), соответствуют требованиям ДИРЕКТИВЫ СОВЕТА:

от 17 мая 2006 года, "о машинах и механизмах" 2006/42/ЕС.

от 26 февраль 2014 года, "об электромагнитной совместимости" 2014/30/EU.

от 8 мая 2000 года об эмиссии шума в окружающую среду" 2000/14/ЕС.

Были применены следующие стандарты технического соответствия: EN ISO 12100-2, ISO 5395

Зарегистрированная организация: 0404, SMP Svensk Maskinprovning AB, почтовый индекс 7035, SE-750 07 Uppsala, представила отчеты об оценке соответствия согласно приложению VI к ДИРЕКТИВЕ СОВЕТА от 8 мая 2000 г. 'об эмиссии шума в окружающую среду' 2000/14/ЕС.

Сертификатам присвоен номер: 01/901/165 , 01/901/166, **101/901/243**, **101/901/244**

Huskvarna, 2015-04-04



Claes Losdal, Директор отдела разработок/Садовая техника  
(Уполномоченный представитель Husqvarna AB и ответственный за техническую документацию.)

Оригинальные инструкции

**1157507-56**



**2016-01-26 Rev.2**